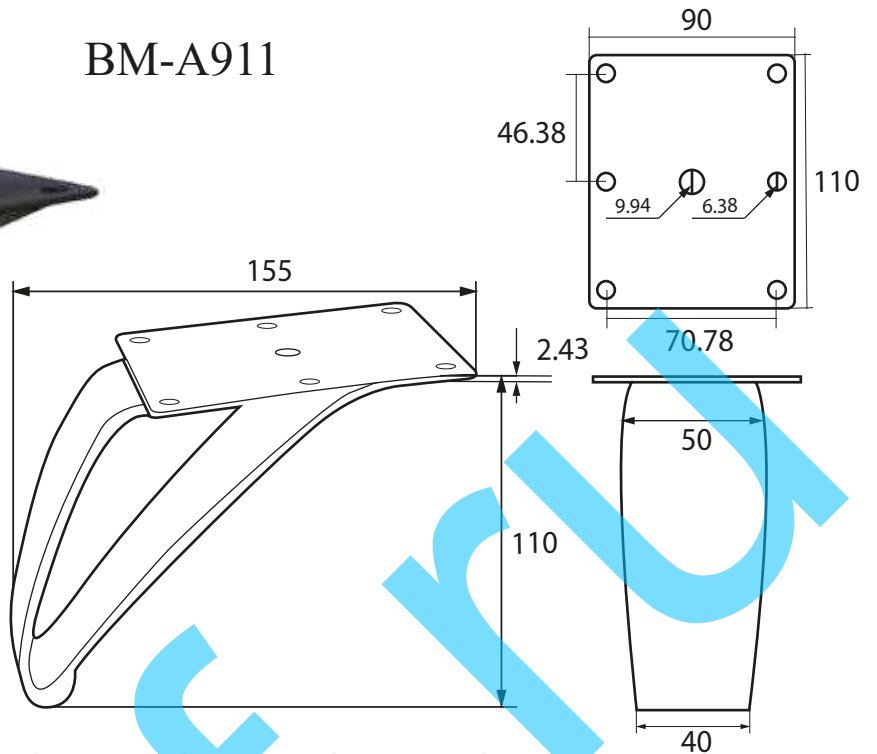


***ckmf***  
***GROUP OF COMPANIES***

# СОДЕРЖАНИЕ

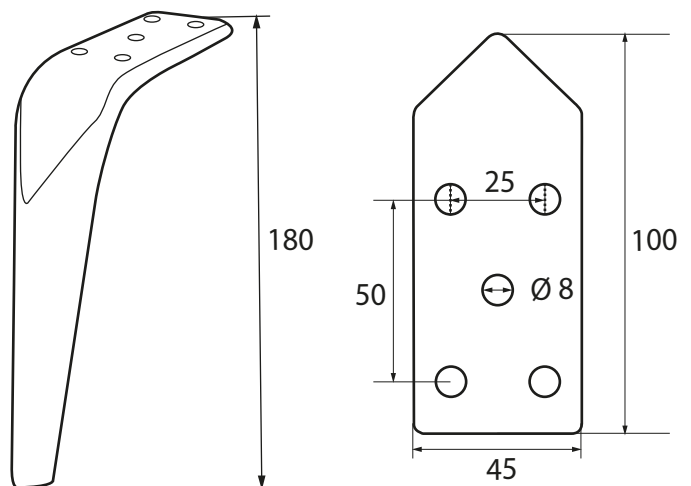
|                       |                         |                          |                             |                               |
|-----------------------|-------------------------|--------------------------|-----------------------------|-------------------------------|
| <b>ОПОРЫ</b>          | M 713.....34            | Петля ST-153.....78      | Книжка FH-056.....102       | Шнур полипропилен.....128     |
| BM-A911.....2         | H 077.....35            | Механизм храповый...78   | Пума B-054.....103          | Шпагат.....128                |
| B-031.....2           | H 115.....35            | Петля «Растомат»...79    | ST-066.....103              | Джутовый канат.....128        |
| BM-ZJ001.....3        | H 046.....36            | <b>ПОДГОЛОВНИКИ</b>      | <b>ОБОРУДОВАНИЕ</b>         | Эластичные ленты.....129      |
| 1970.....3            | H 082.....36            | ST110-16.....80          | 8016 LN.....104             | <b>ШВЕЙНЫЕ АКСЕССУАРЫ</b>     |
| Hairprin Leg.....4    | H 101.....37            | FH-078/D-11.....80       | 8016 R.....104              | Нитки швейные.....130         |
| A-464.....4           | H 084.....38            | SFH-118.....80           | Ремкомплекты.....104        | Нитки отделочные.....130      |
| A-490.....5           | OM.05.150.П.....38      | ST-606-1.....80          | Пневмостеплер 851.....104   | Нитка 70/2 (Кокон).....130    |
| A-467.....5           | H 049.....38            | YXH-A001.....81          | TK-ZN-12E.....104           | Мел.....131                   |
| M-888.....6           | A 021.....39            | ST-202-8A (штупер)...81  | Пневмошланги.....105        | Зажимы для ткани.....131      |
| M-889.....6           | A 030.....39            | ST-202-8 (с резьбой)..81 | Соединители шлангов.....105 | Застежка-молния.....132       |
| 1915.....7            | B 022.....40            | HR-001.....82            | Электропистолет 80/16...105 | Бегунки.....132               |
| H 095A.....7          | B 206.....40            | HR-002.....82            | Клеевой пистолет №222..105  | Ленты и гвозди.....133        |
| F-045.....8           | 0704.....41             | HR-003.....82            | Клеевой пистолет №220..105  | Молдинги.....134              |
| 901.....8             | A 27.....41             | E7-10.....83             | Раскройный нож YJ-100..106  | Пуговицы.....136              |
| SL-191.....9          | A 010 эконорм.....42    | ST 110-16.....83         | Раскройный нож YJ-125..106  | Утяжки.....138                |
| D0116.....9           | B0606 эконорм.....42    | Заглушка.....83          | Лезвие YJ-100.....106       | Нить капроновая.....138       |
| SL-698.....10         | B 0606.....42           | 240.00.000.....84        | Лезвие YJ-125.....106       | Кедр вшивной.....139          |
| A-035.....10          | B 0702.....43           | Держатель подушки..84    | Сабельный нож.....106       | Кант Fibertex.....139         |
| A0275.....11          | B 0703.....43           | <b>ПОДЛОКОТНИКИ</b>      | Отрезной нож.....106        | <b>ТЕКСТИЛЬНЫЕ МАТЕРИАЛЫ</b>  |
| T-001A.....11         | B 0605.....44           | AMR-001.....84           | <b>СКОБЫ</b>                | Фибертекс.....140             |
| A-506-3.....12        | FQQ 35.....44           | Подлокотники МДФ..85     | Обивочные.....107           | Спанбонд.....140              |
| A-506-1.....12        | BK-140.....45           | Крепеж.....85            | Каркасные.....107           | Сетки антислайд.....141       |
| BM-HB087.....13       | B 140.....45            | <b>СОЕДИНИТЕЛИ</b>       | Скобозвлекатель.....107     | Сетки Трикавер.....141        |
| M-710.....13          | B 147.....45            | HF-009.....86            | Змейка и крепежи.....108    | Опенформ.....142              |
| BM-E005.....14        | B 153.....46            | DG Suite Kit.....86      | Пистолет M85.....109        | Поролон.....142               |
| H 045.....14          | B 155.....46            | KD-B, KD-30.....86       | <b>КЛЕИ</b>                 | Поролоновая крошка...142      |
| H 044.....15          | SLZ 032.....47          | SHA1128.....86           | Ножницы.....114             | Синтешар.....142              |
| BM-E012.....15        | 0104.....47             | ЗАЦЕПЫ                   | Станок для пуговиц.....114  | Синтепух.....142              |
| 1963.....16           | H 100 фланец.....48     | M 7009.....87            | Нож для вырубки.....114     | Лебяжий пух.....142           |
| 1973.....16           | H 100 резьба.....49     | FH 060A.....87           | Пресс для пуговиц.....114   | Войлок.....143                |
| M 715.....17          | A 076.....50            | FH 060B.....87           | Пресс с матрицей.....114    | Бельгий войлок.....143        |
| M 712.....17          | B 173.....50            | FH 059A.....87           | <b>ИЗДЕЛИЯ ИЗ ДРЕВЕСИНЫ</b> | Ватин прошивной.....143       |
| A-1973-Big.....18     | A 036.....51            | <b>ГАЗЛИФТЫ</b>          | Гофрокартон рулонный...115  | Ватин белый.....143           |
| Опора LUXE.....18     | A 038.....51            | Коннекторы.....89        | Гофрокартон.....115         | Синтепон.....143              |
| SF-018A.....19        | ST 022.....52           | Держатели.....89         | Фанера.....115              | Периотек.....143              |
| SF-019A.....19        | ST 026.....52           | <b>РЕКЛАЙНЕРЫ</b>        | Латы деревянные.....115     | Форплит.....144               |
| C 009.....20          | HJ-0346.....53          | Подстаканники.....90     | Переpletный картон.....115  | Латекс.....144                |
| C 022.....20          | Нога Alafors.....53     | Аксессуары.....91        | ДВП.....115                 | Лайтек.....144                |
| M 724.....21          | BM-YUC001.....54        | ZH803.....92             | <b>МЕТИЗЫ</b>               | Аселекс.....144               |
| M 723.....21          | BM-YUC001A.....54       | Плошадки.....93          | Биометрический замок...118  | Валютин.....144               |
| H 097.....22          | BM-YUC012.....55        | <b>МЕХАНИЗМЫ</b>         | Защитные короба.....118     | Термостежка.....144           |
| H 111.....22          | BM-YUC008.....55        | <b>ПОДЪЕМА</b>           | Пружинные блоки.....118     | Мешковина.....145             |
| H 087.....23          | Барные опоры.....56     | ST 191.....94            | <b>ИЗДЕЛИЯ ИЗ ПЛАСТМАСС</b> | Агротекстиль.....145          |
| H 087 (эконом).....23 | Акриловые опоры.....57  | ST 192.....94            | Направляющие.....119        | Тик матрасный.....145         |
| H 104.....24          | Рама для пуфа.....58    | ST 193.....94            | Латодержатели.....119       | Тик суровый.....145           |
| H 092.....24          | Кольцо для пуфа.....58  | ST 343.....95            | <b>БАХРОМА</b>              | Кокосовая койра.....145       |
| M 180.....25          | Ручки мебельные.....59  | ST 196.....95            | <b>ПРОФИЛЯ</b>              | Латексные стики.....145       |
| H 080.....25          | Наконечники.....59      | ST 197.....95            | EVA 5111.....124            | Пенополистирол.....146        |
| H 081.....26          | <b>ОПОРЫ ПЛАСТИК</b>    | 142.....96               | EVA 5009.....124            | <b>УПАКОВОЧНЫЕ МАТЕРИАЛЫ</b>  |
| H 112.....26          | <b>КАРКАСЫ</b>          | ST 342-2.....96          | EVA 5015.....124            | Подложка НПЭ.....146          |
| H 083.....27          | Металлокаркасы.....67   | ST-242.....96            | Уплотнитель вилат.....124   | Пленка ВВП.....146            |
| H 090.....27          | <b>ОПОРЫ ДЕРЕВО</b>     | <b>МЕХАНИЗМЫ</b>         | 5040-050.....125            | Пленка упаковочная.....146    |
| H 065.....28          | Крепления.....73        | TM 226.....97            | 2140.....125                | Скотч прозрачный.....146      |
| H 067.....28          | Демпферы.....74         | ST-547.....97            | 2109 - 051.....125          | Стрейч плёнка.....146         |
| H 100.....29          | <b>ПОДЪЯТНИКИ</b>       | ST-703.....97            | 2109 - 050.....125          | <b>СКОБНЫЕ ПОЛОСЫ</b>         |
| H 102.....29          | TW 0159.....75          | ARM-010.....97           | <b>ЛЕНТЫ</b>                | 2010-605 ПУ.....147           |
| H 085.....30          | Гвоздь 6220-341.....75  | M02010104.....98         | Лента контактная.....126    | 3074.....147                  |
| H 103.....30          | <b>ПЕТЛИ</b>            | M02010100.....98         | Окантовки.....126           | 6079-000.....147              |
| H 094.....31          | Петля FH-001.....76     | 106.....98               | Стропа.....126              | 6064-015.....147              |
| H 095.....31          | Карман для петли.....76 | Выкатной A-097.....99    | Тесьма матрасная.....127    | <b>ФУРНИТУРА ДЛЯ МАТРАСОВ</b> |
| H 086.....32          | Петля WM 004.....76     | Аккордеон A-024.....99   | Резинки.....127             | Аэратор CPS-310 ECO...148     |
| H 093.....32          | Петля FH-063.....76     | Финка B-032-3.....100    | Лента корсажная.....127     | Заглушка TW 0184.....148      |
| 1916.....33           | Петля FH-031.....77     | Финка B-032.....100      | Лента киперная.....127      | Ручка для матраса.....148     |
| 1961.....33           | Петля H-9.....77        | Кронштейн «Junior»..100  | <b>ШНУРЫ</b>                | <b>ПОДУШКИ</b>                |
| 1962.....33           | Петля SFH 205.....77    | NF-032E.....101          | Шнур резиновый.....128      | 148                           |
| M 711.....34          | Петля H-6 (d16).....78  | NF-032C.....101          | Шнур мебельный.....128      |                               |

**BM-A911**



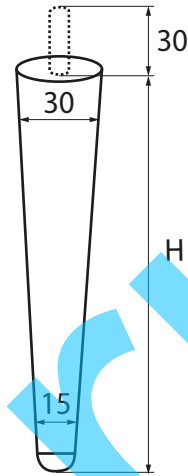
-   
 Shining black
-   
 Black
-   
 Gold
-   
 Chrome
-   
 Green brass

**B-031**



-   
 Shining black
-   
 Black
-   
 Gold
-   
 Chrome
-   
 Green brass

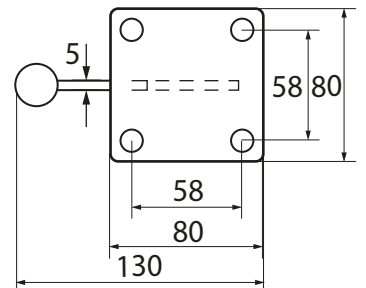
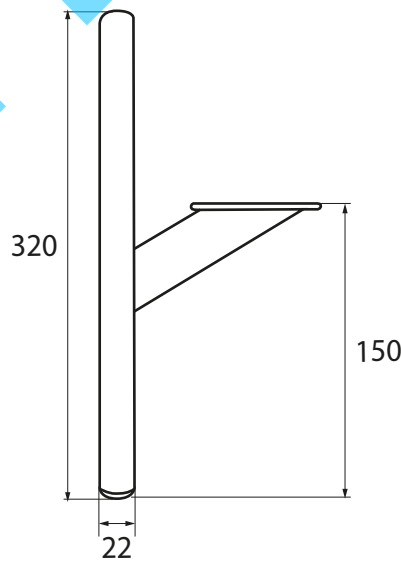
BM-ZJ001



- Black
- Gold
- Chrome
- Brass

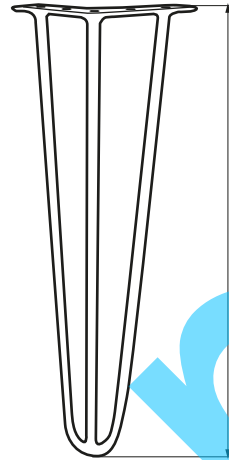
|   |     |     |     |
|---|-----|-----|-----|
| H | 130 | 150 | 240 |
|---|-----|-----|-----|

1970



- Black
- Shining black
- Chrome

Hairprin Leg (спица)

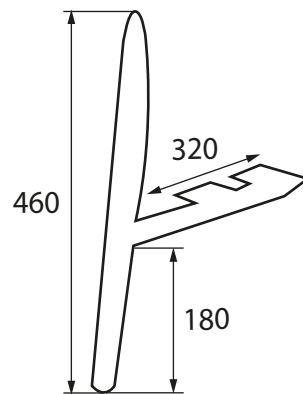
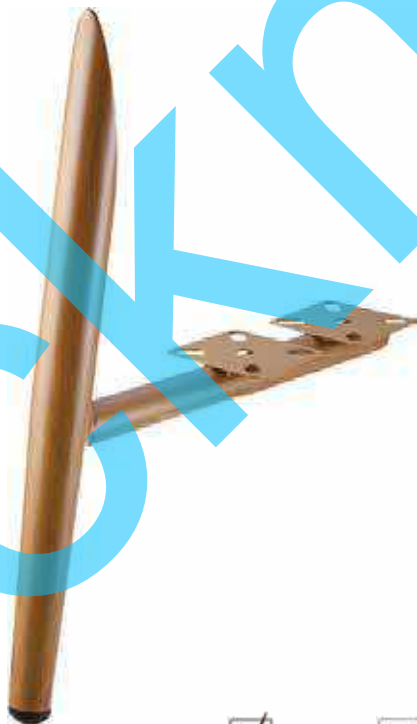


Подпятник к опоре hairprin leg

- Black
- Gold
- Chrome
- Brass

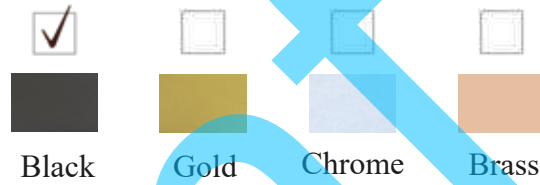
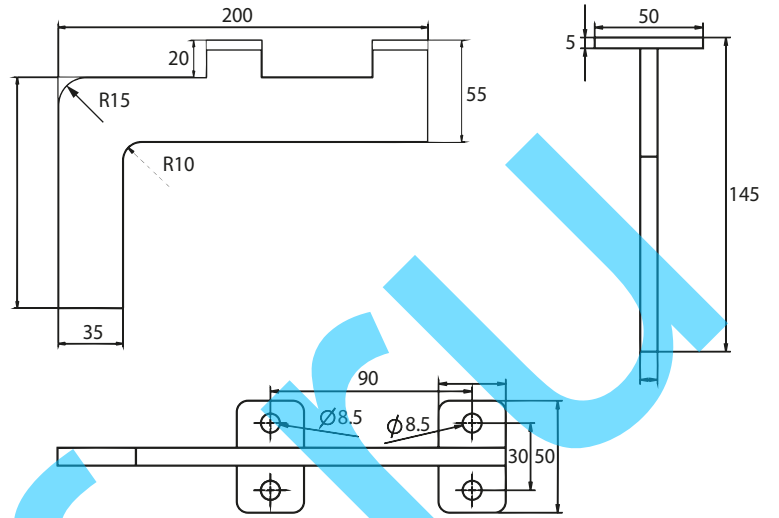
|   |     |     |
|---|-----|-----|
|   | 150 | 450 |
|   | 200 | 600 |
|   | 250 | 700 |
| H | 400 | 750 |

A-464

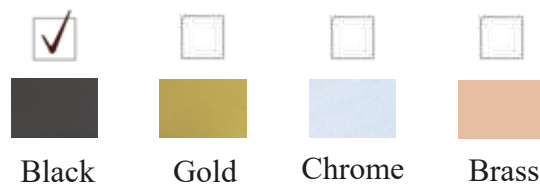
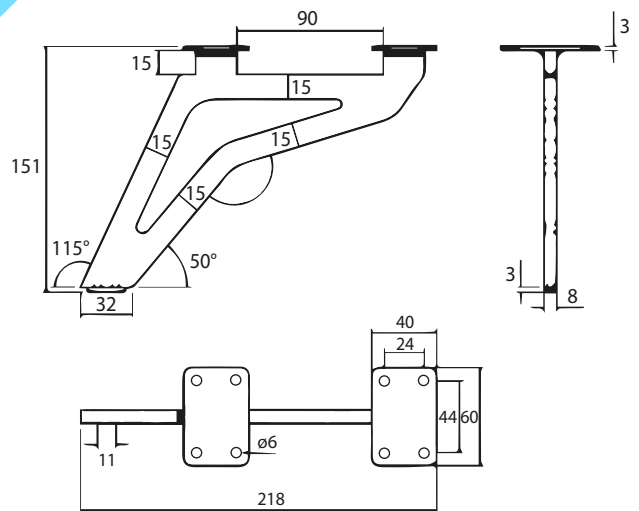


- Black
- Gold
- Chrome
- Brass

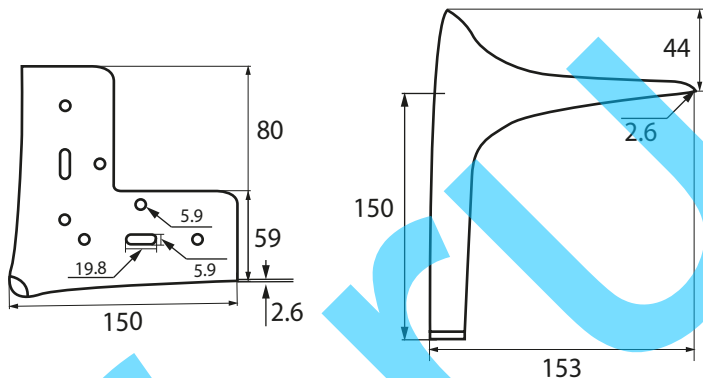
## A-490



## A-467

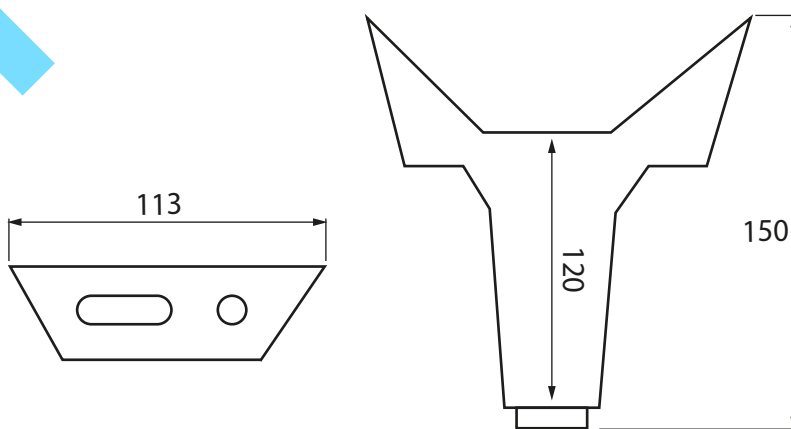




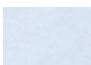

M-888



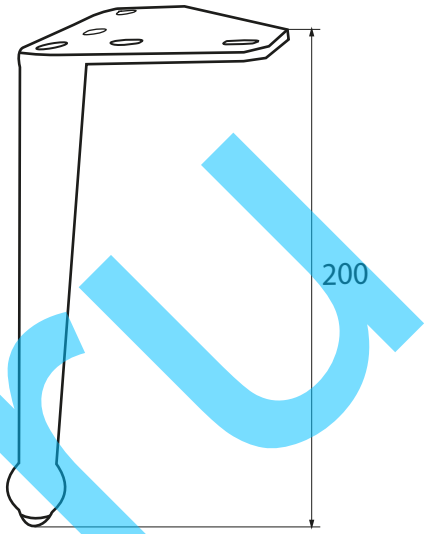
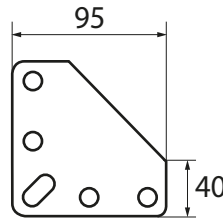
-   
 Shining black
-   
 Black
-   
 Gold
-   
 Chrome
-   
 Green brass

M-889



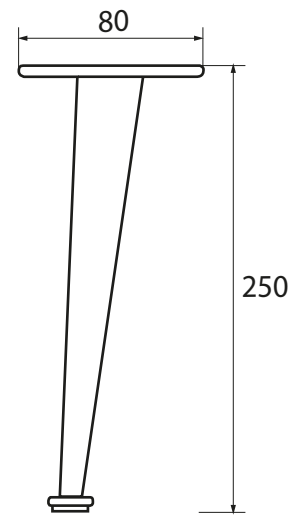
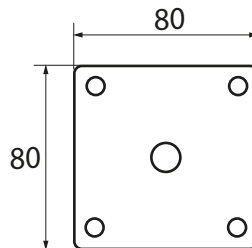
-   
 Black
-   
 Gold
-   
 Chrome
-   
 Green brass

## 1915



- Black
- Gold
- Chrome
- Brass

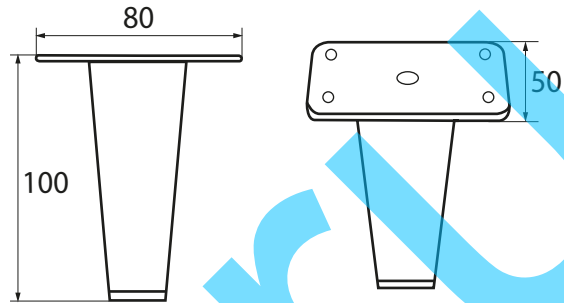
## H 095A



- Black
- Gold
- Chrome
- Brass

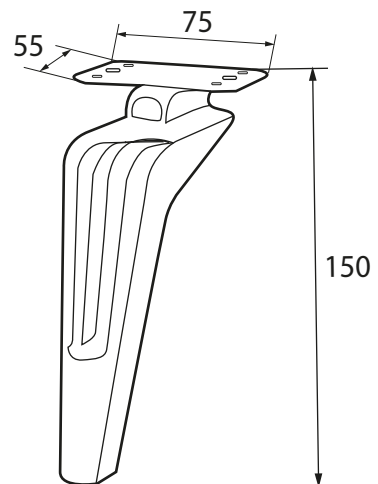
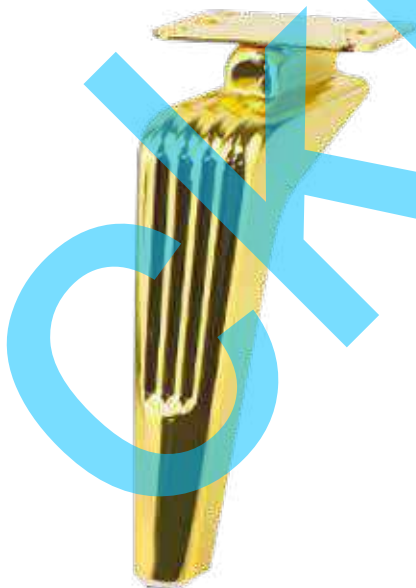


F-045 H-100



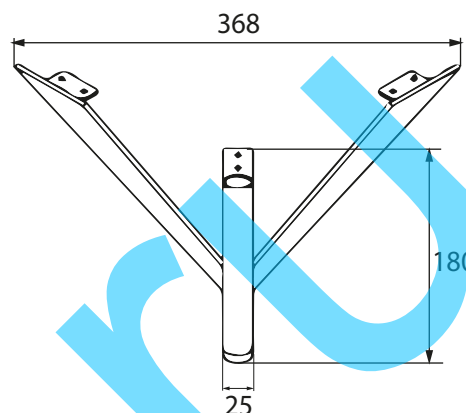
- |                                     |                                     |                                     |                                     |
|-------------------------------------|-------------------------------------|-------------------------------------|-------------------------------------|
| <input checked="" type="checkbox"/> | <input checked="" type="checkbox"/> | <input checked="" type="checkbox"/> | <input checked="" type="checkbox"/> |
|                                     |                                     |                                     |                                     |
| Black                               | Gold                                | Chrome                              | Green Brass                         |

901



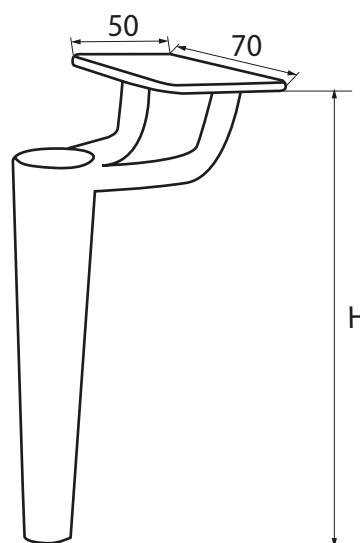
- |                                     |                                     |                          |                          |
|-------------------------------------|-------------------------------------|--------------------------|--------------------------|
| <input checked="" type="checkbox"/> | <input checked="" type="checkbox"/> | <input type="checkbox"/> | <input type="checkbox"/> |
|                                     |                                     |                          |                          |
| Black                               | Gold                                | Chrome                   | Brass                    |

SL-191



- Black
- Gold
- Chrome
- Brass

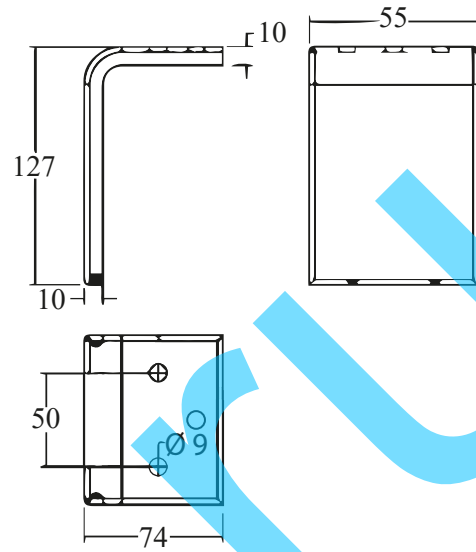
D0116



- Black
- Gold
- Chrome
- Brass

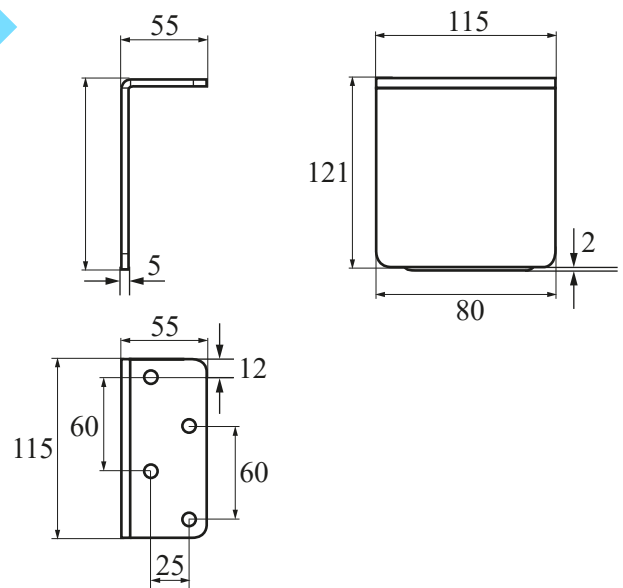
|   |     |
|---|-----|
| H | 150 |
|   | 180 |

SL-698



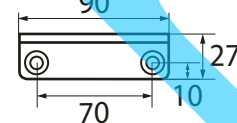
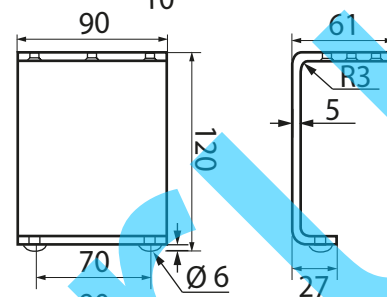
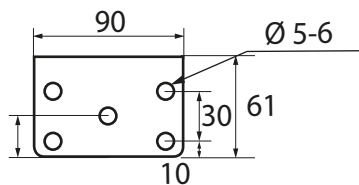
- Black
- Gold
- Chrome
- Green brass

A-035



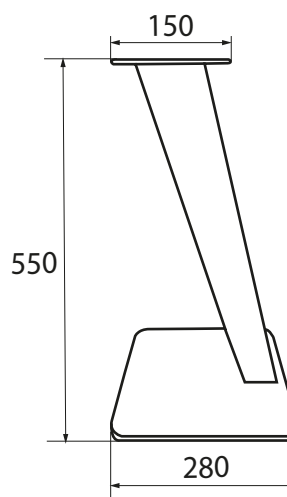
- Black
- Gold
- Chrome
- Green brass

## A0275



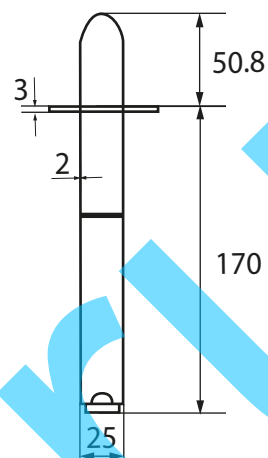
- Black
- Gold
- Chrome
- Green brass

## Подстолье T-001A



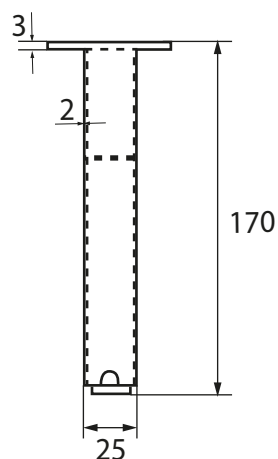
- Black

A-506-3



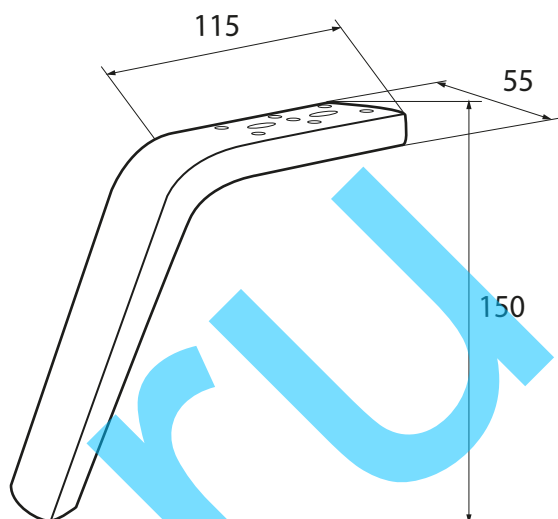
- |                                     |                                     |                                     |                          |
|-------------------------------------|-------------------------------------|-------------------------------------|--------------------------|
| <input checked="" type="checkbox"/> | <input checked="" type="checkbox"/> | <input checked="" type="checkbox"/> | <input type="checkbox"/> |
|                                     |                                     |                                     |                          |
| Black                               | Gold                                | Chrome                              | Brass                    |

A-506-1



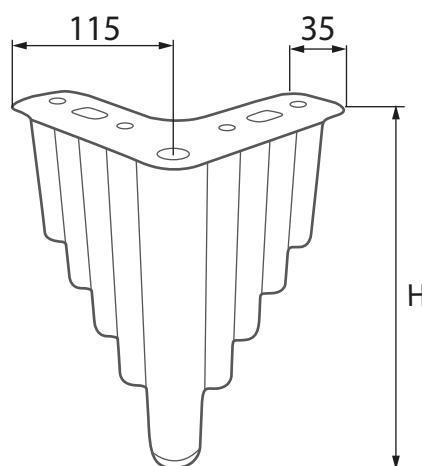
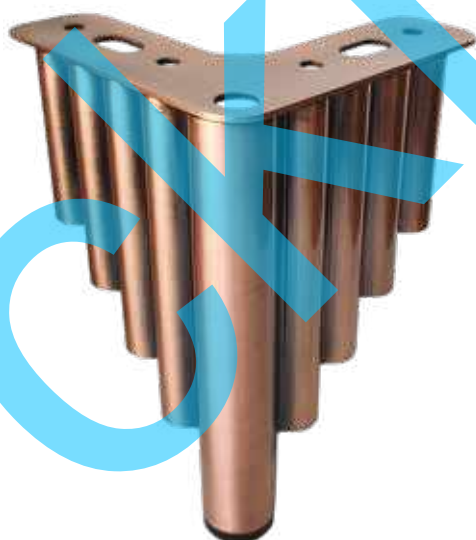
- |                                     |                                     |                                     |                          |
|-------------------------------------|-------------------------------------|-------------------------------------|--------------------------|
| <input checked="" type="checkbox"/> | <input checked="" type="checkbox"/> | <input checked="" type="checkbox"/> | <input type="checkbox"/> |
|                                     |                                     |                                     |                          |
| Black                               | Gold                                | Chrome                              | Brass                    |

## BM-HB087



- Black
- Gold
- Chrome
- Brass

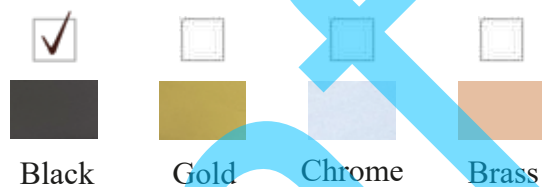
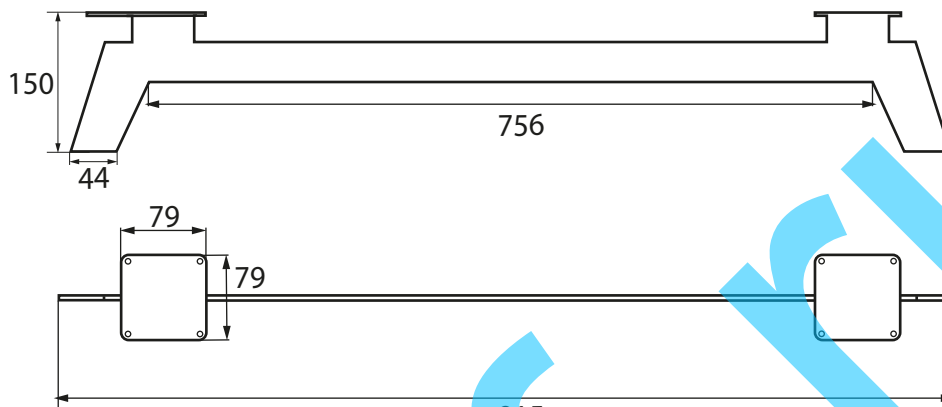
## M-710



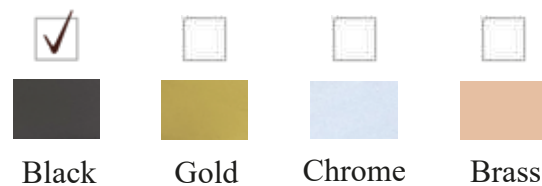
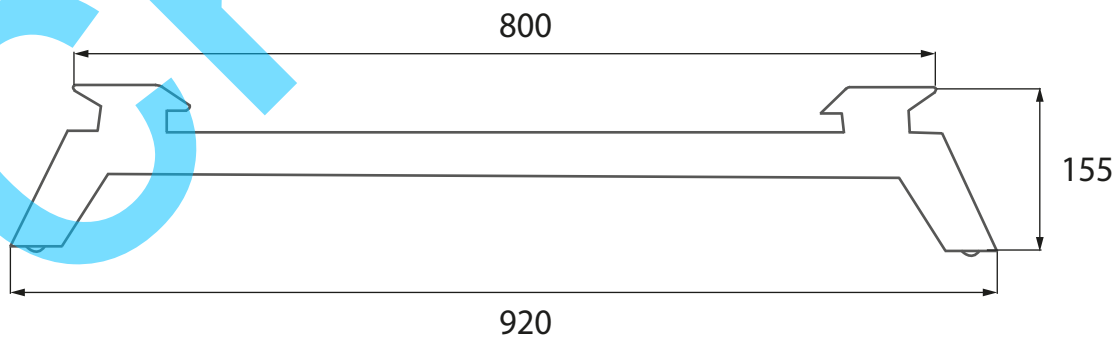
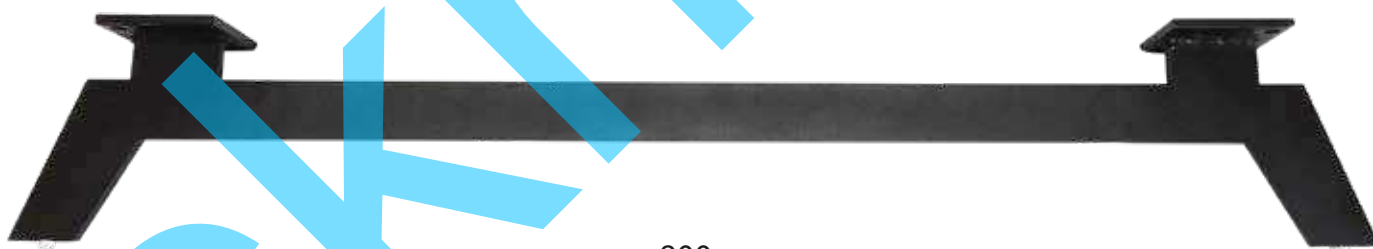
- Black
- Gold
- Chrome
- Brass

|   |     |
|---|-----|
| H | 130 |
|   | 150 |

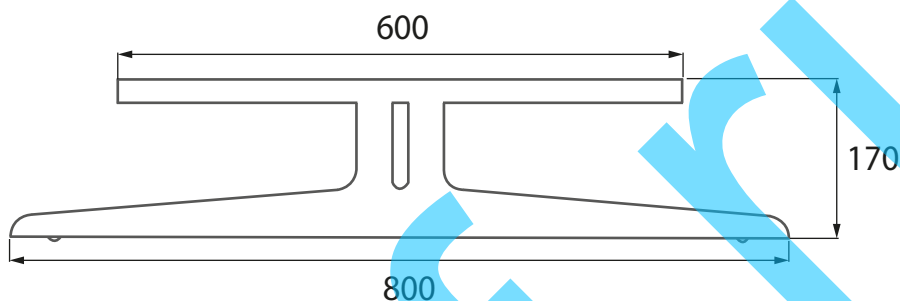
BM-E005







H 045

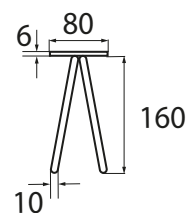
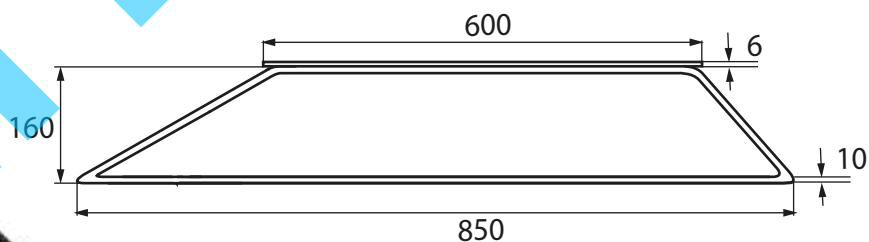
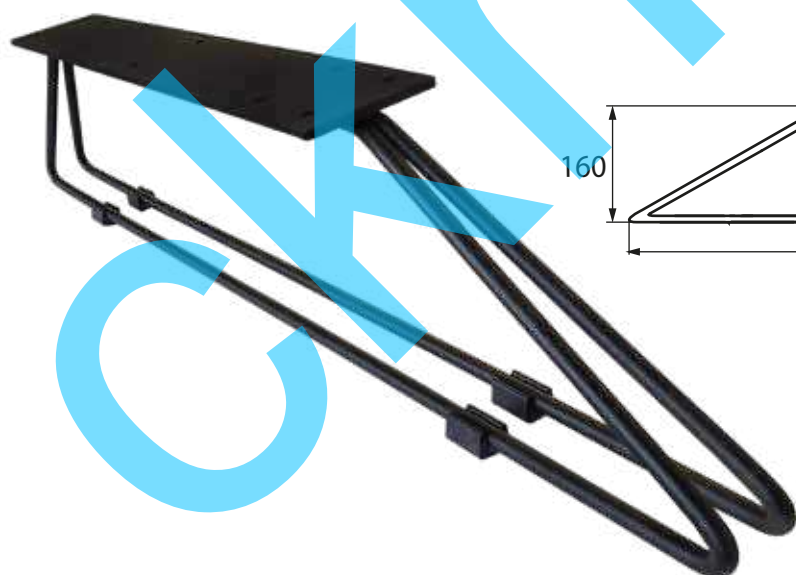




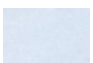

H 044



-   
Black
-   
Gold
-   
Chrome
-   
Brass

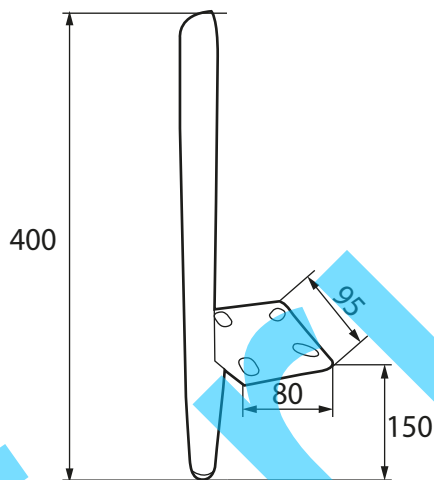
BM-E012



-   
Black
-   
Gold
-   
Chrome
-   
Brass

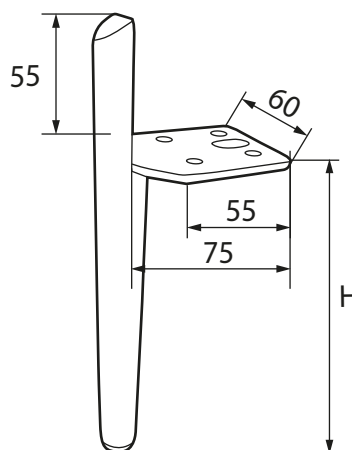


1963



- Black
- Gold
- Chrome
- Shining black

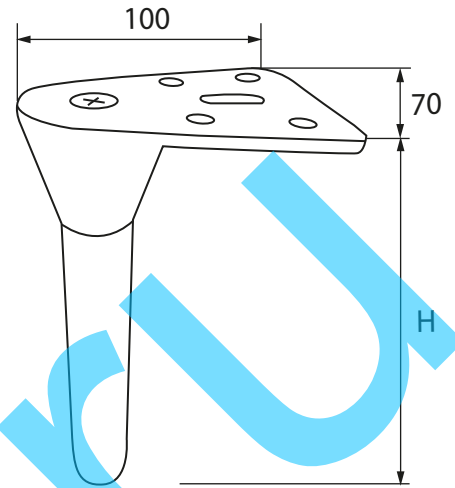
1973



- Black
- Gold
- Chrome
- Green brass

|   |     |     |     |
|---|-----|-----|-----|
| H | 80  | 100 | 130 |
|   | 150 | 180 | 200 |

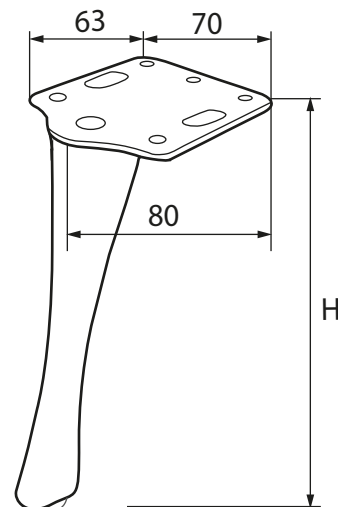
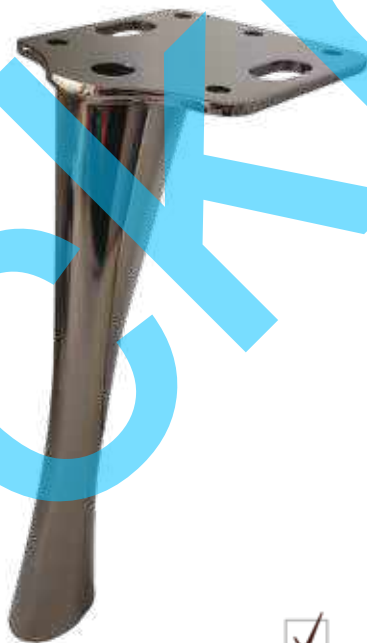
## M 715



- Black
- Gold
- Chrome
- Shining black

|   |     |     |
|---|-----|-----|
| H | 130 | 150 |
|   | 180 | 200 |

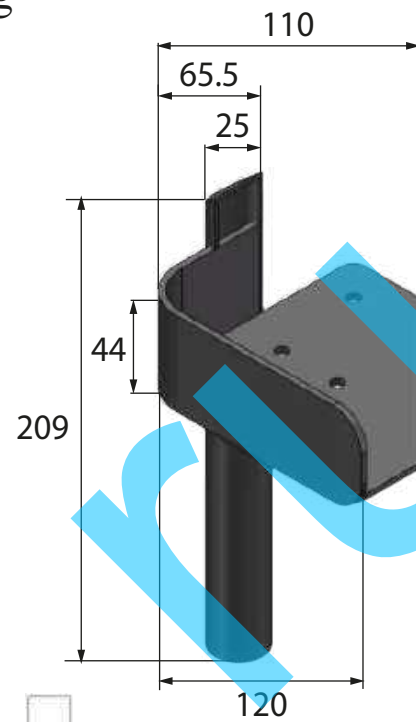
## M 712



- Black
- Gold
- Chrome
- Shining black

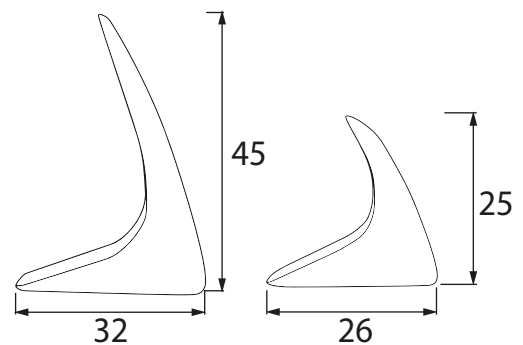
|   |     |     |     |
|---|-----|-----|-----|
| H | 150 | 170 | 190 |
|---|-----|-----|-----|

A-1973-Big

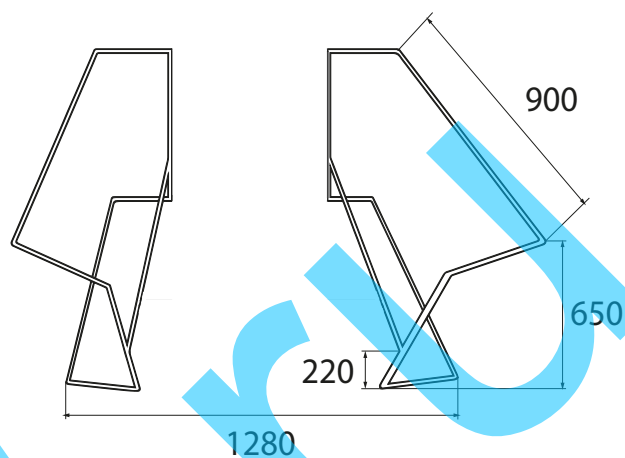






- Black
- Gold
- Chrome
- Brass

Комплект опор из дерева LUXE (цвет орех)

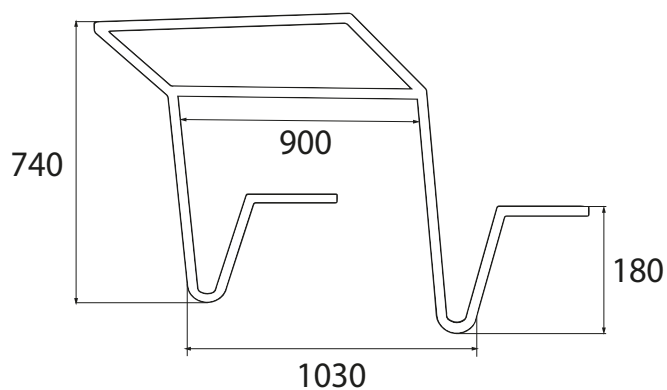




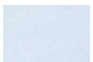

## SF-018A



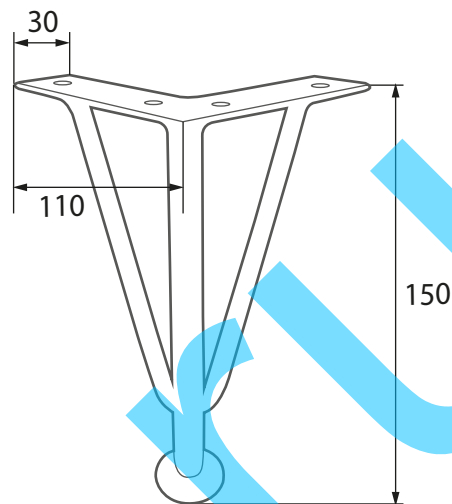
-   
Black
-   
Gold
-   
Chrome
-   
Brass

## SF-019A



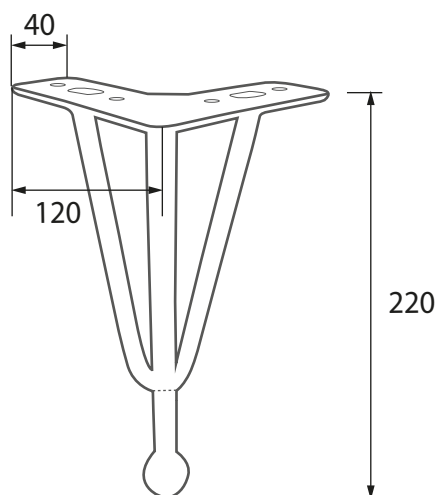
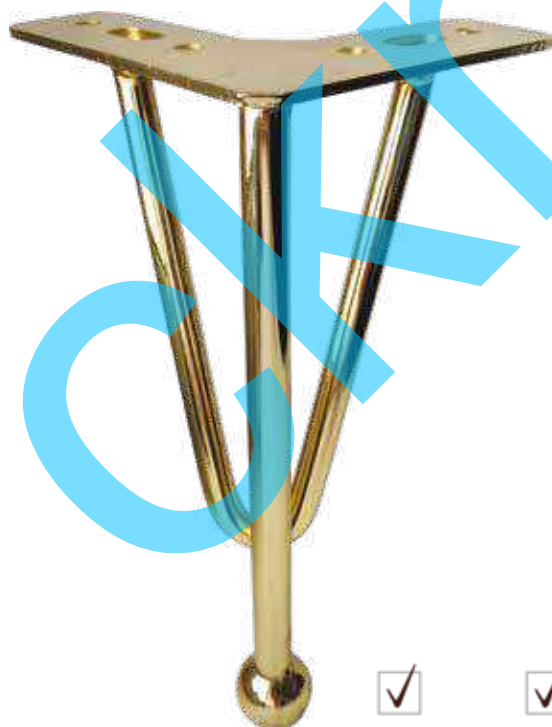
-   
Black
-   
Gold
-   
Chrome
-   
Brass

C 009



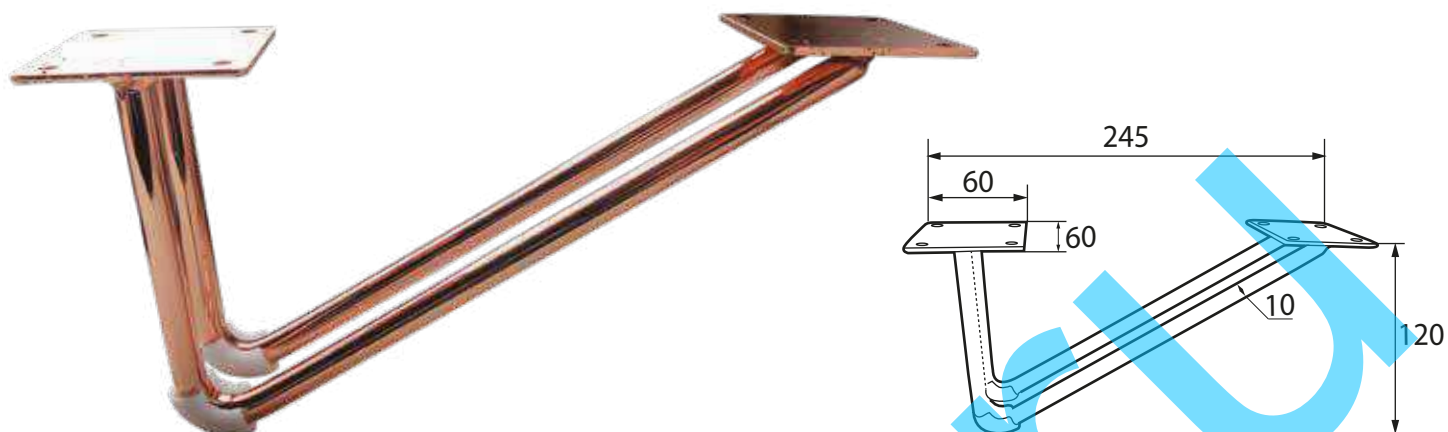
- |                                     |                                     |                          |                                     |
|-------------------------------------|-------------------------------------|--------------------------|-------------------------------------|
| <input checked="" type="checkbox"/> | <input checked="" type="checkbox"/> | <input type="checkbox"/> | <input checked="" type="checkbox"/> |
|                                     |                                     |                          |                                     |
| Black                               | Gold                                | Chrome                   | Brass                               |

C 022



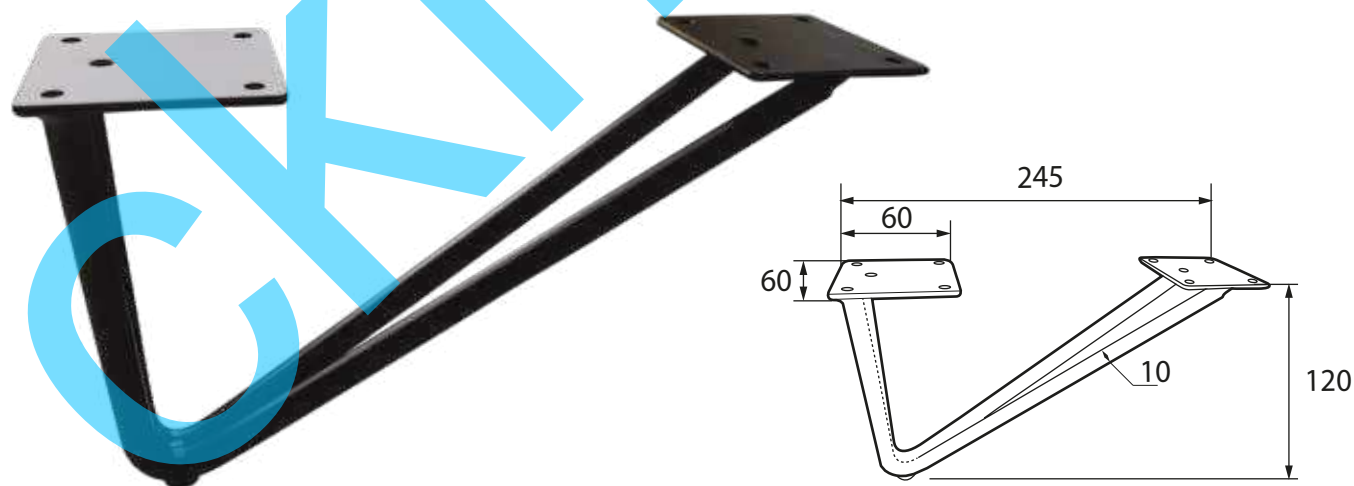
- |                                     |                                     |                          |                                     |
|-------------------------------------|-------------------------------------|--------------------------|-------------------------------------|
| <input checked="" type="checkbox"/> | <input checked="" type="checkbox"/> | <input type="checkbox"/> | <input checked="" type="checkbox"/> |
|                                     |                                     |                          |                                     |
| Black                               | Gold                                | Chrome                   | Brass                               |

## M 724



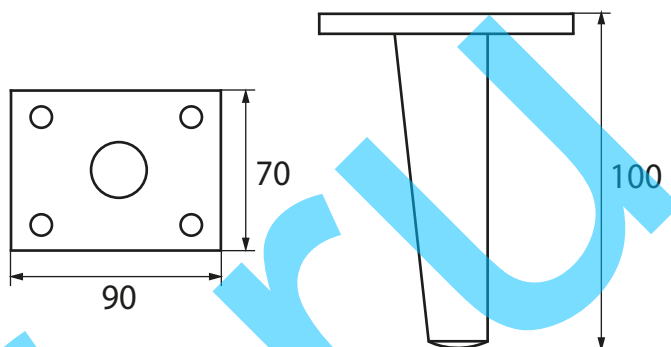
- Green brass
- Gold
- Black
- Rose gold

## M 723



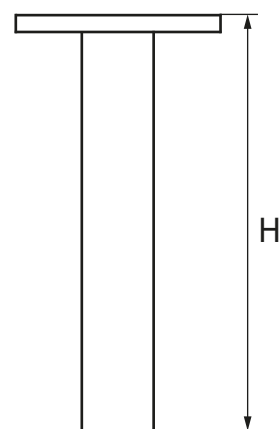
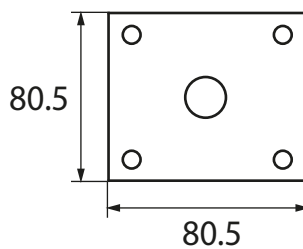
- Green brass
- Gold
- Black
- Rose gold

H 097



- Black
- Gold
- Chrome
- Brass

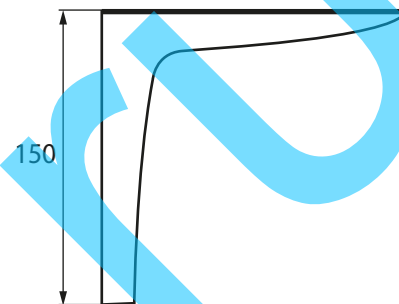
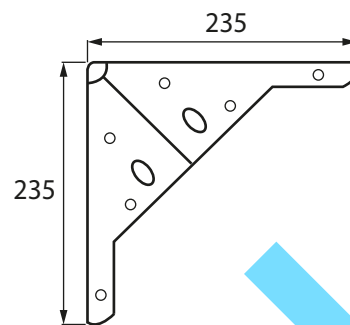
H 111



- Black
- Gold
- Chrome
- Brass

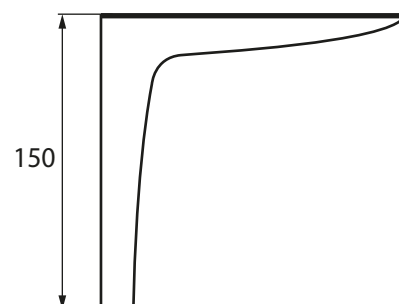
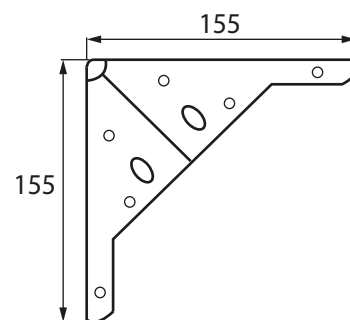
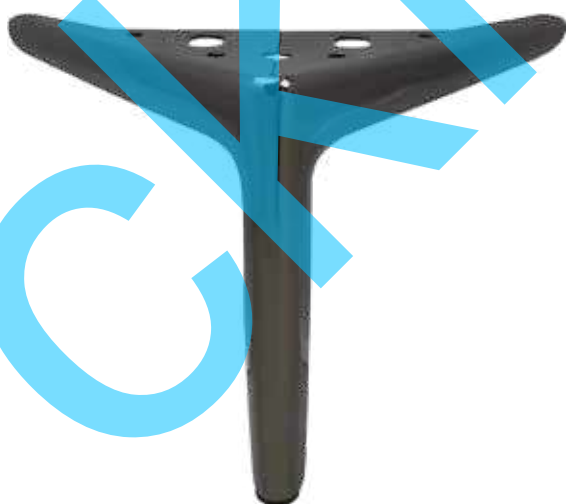
|   |     |     |     |
|---|-----|-----|-----|
| H | 130 | 150 | 240 |
|---|-----|-----|-----|

## Н 087



- Black
- Gold
- Chrome
- Brass

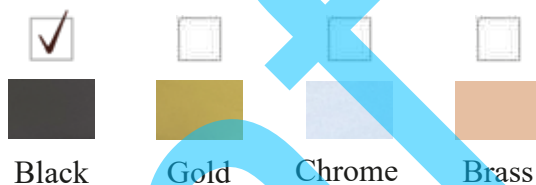
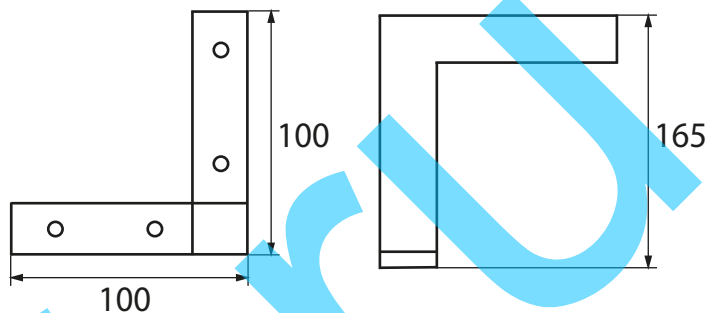
## Н 087 (ЭКОНОМ)



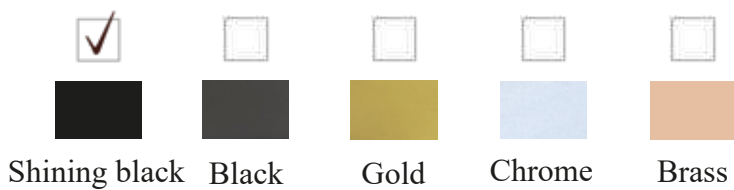
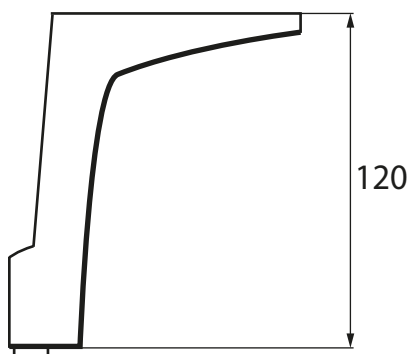
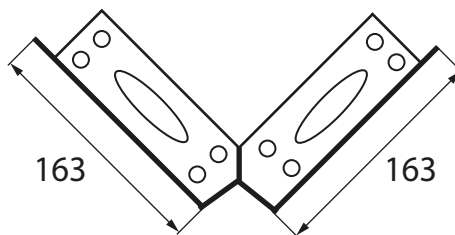
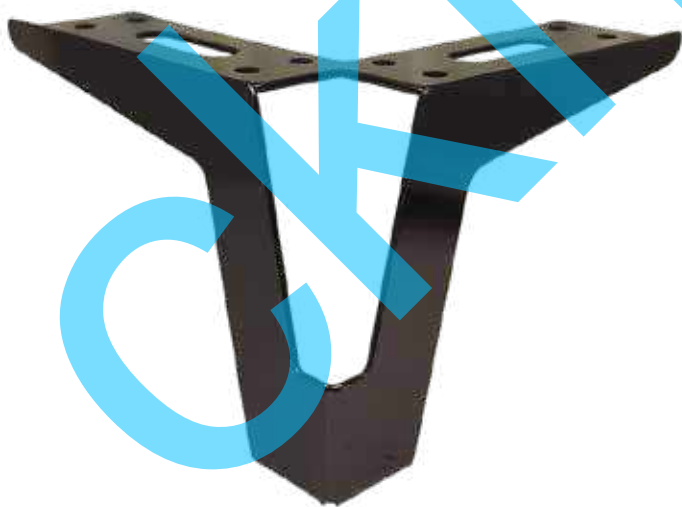
- Green brass
- Black
- Gold
- Chrome
- Shining black



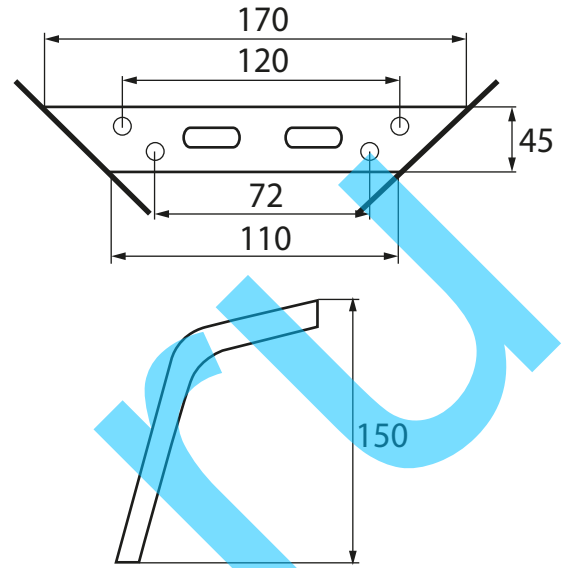
H 104



H 092

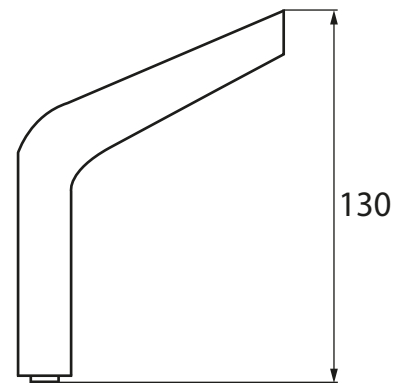
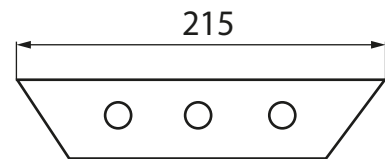
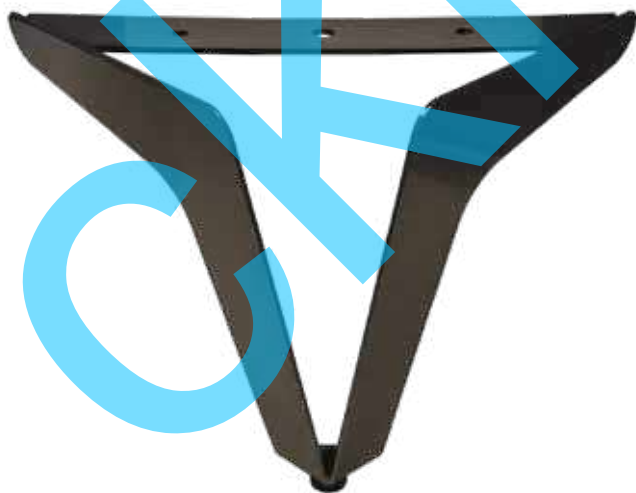


## M 180



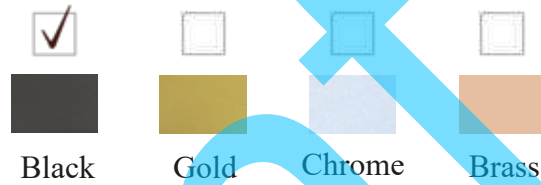
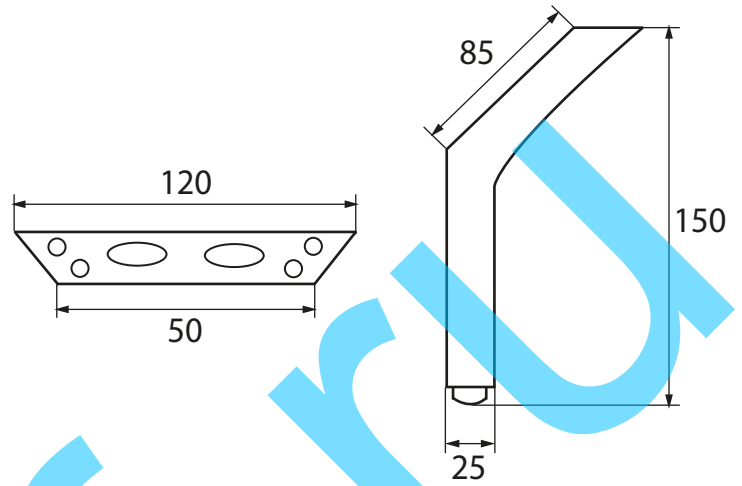
- Black
- Gold
- Chrome
- Brass

## H 080

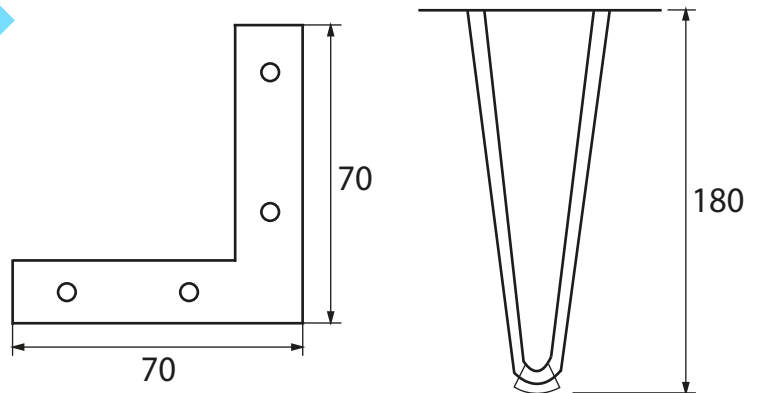
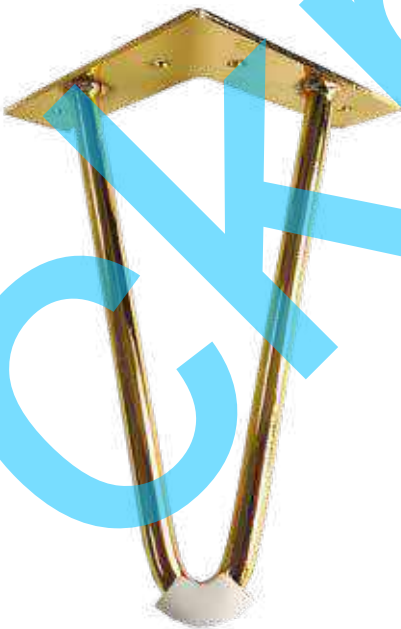


- Shining black
- Black
- Gold
- Chrome
- Brass

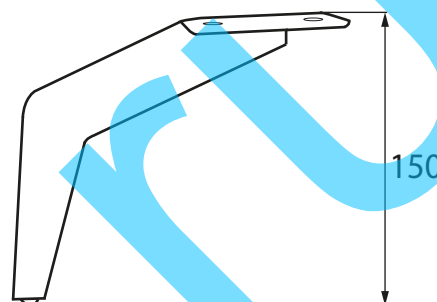
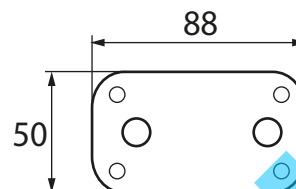
H 081



H 112

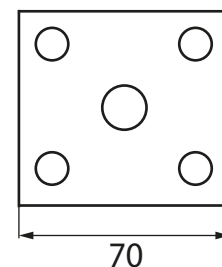
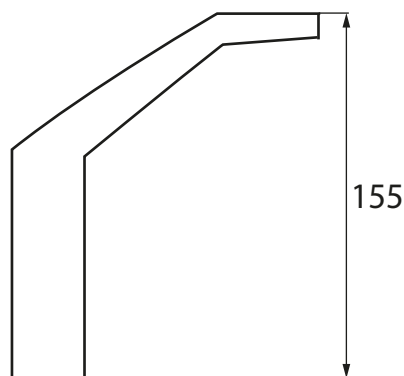


## H 083



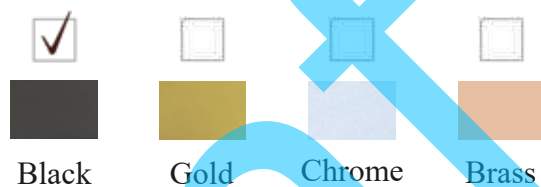
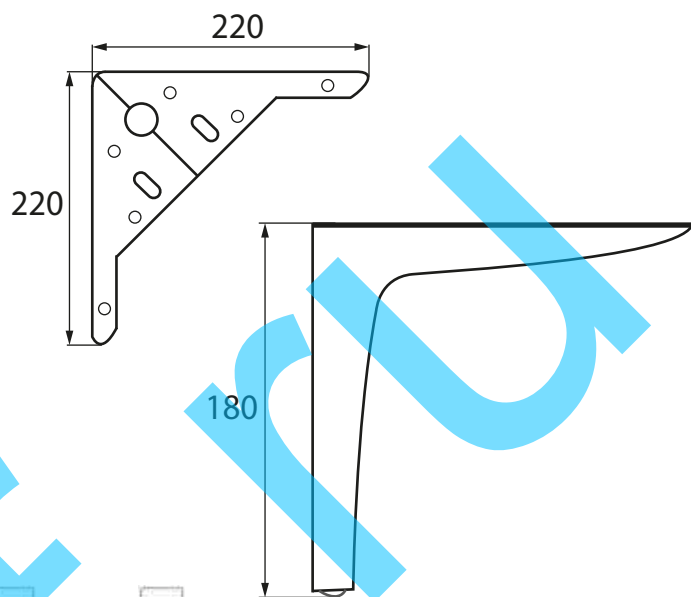
- |                                     |                                     |                          |                          |                          |
|-------------------------------------|-------------------------------------|--------------------------|--------------------------|--------------------------|
| <input checked="" type="checkbox"/> | <input checked="" type="checkbox"/> | <input type="checkbox"/> | <input type="checkbox"/> | <input type="checkbox"/> |
|                                     |                                     |                          |                          |                          |
| Shining black                       | Black                               | Gold                     | Chrome                   | Brass                    |

## H 090

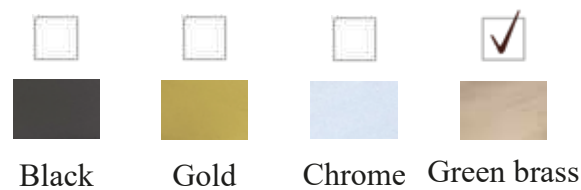
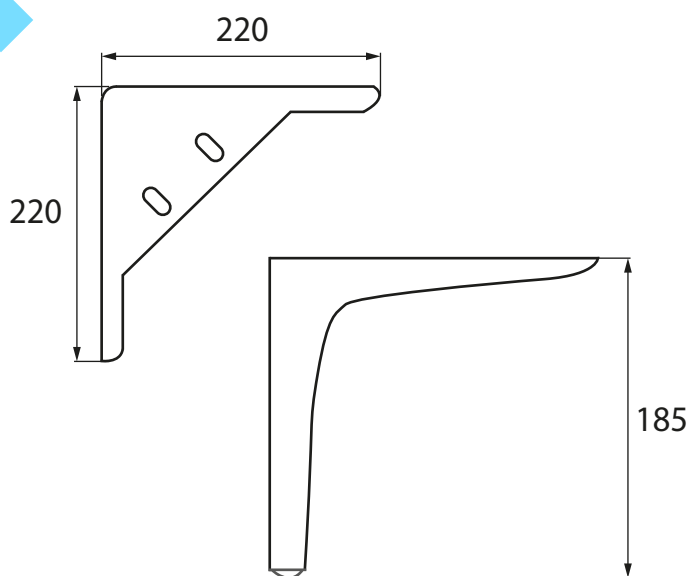
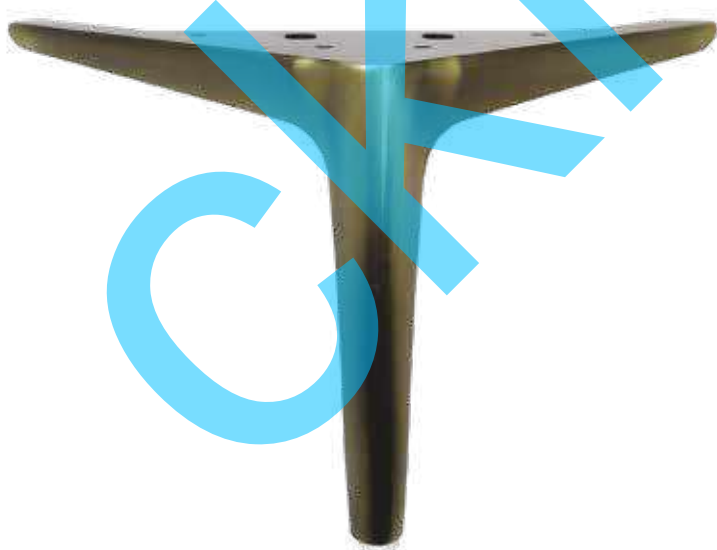


- |                                     |                          |                          |                                     |
|-------------------------------------|--------------------------|--------------------------|-------------------------------------|
| <input checked="" type="checkbox"/> | <input type="checkbox"/> | <input type="checkbox"/> | <input checked="" type="checkbox"/> |
|                                     |                          |                          |                                     |
| Black                               | Gold                     | Chrome                   | Green brass                         |

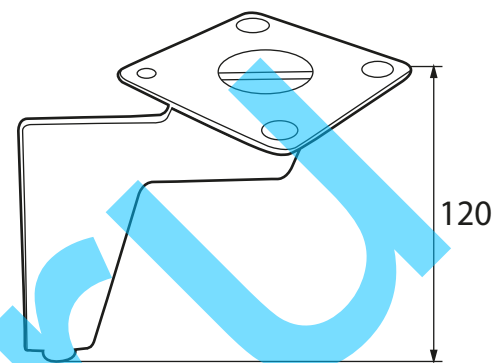
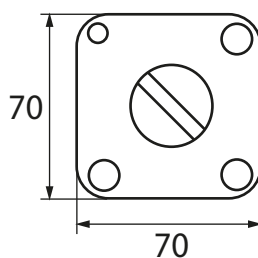
H 065



H 067

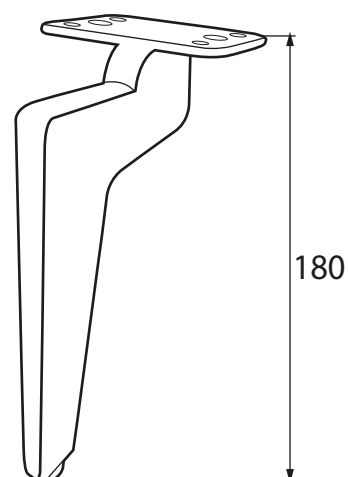
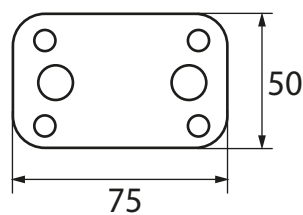


## H 100



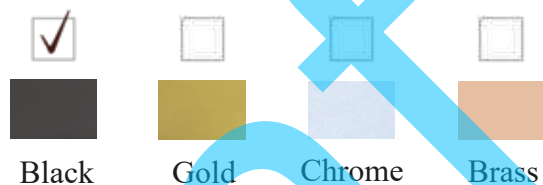
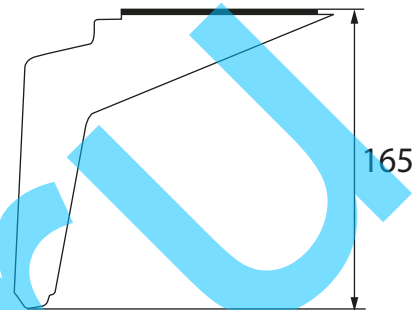
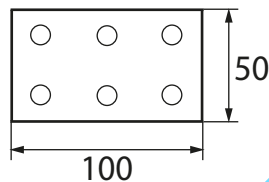
- |                                     |                          |                          |                          |
|-------------------------------------|--------------------------|--------------------------|--------------------------|
| <input checked="" type="checkbox"/> | <input type="checkbox"/> | <input type="checkbox"/> | <input type="checkbox"/> |
|                                     |                          |                          |                          |
| Black                               | Gold                     | Chrome                   | Brass                    |

## H 102

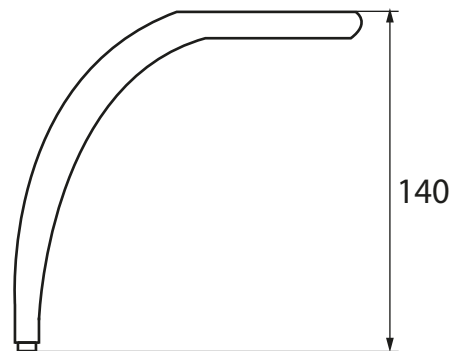
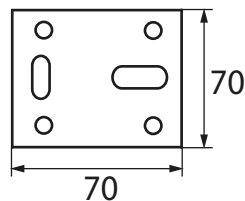
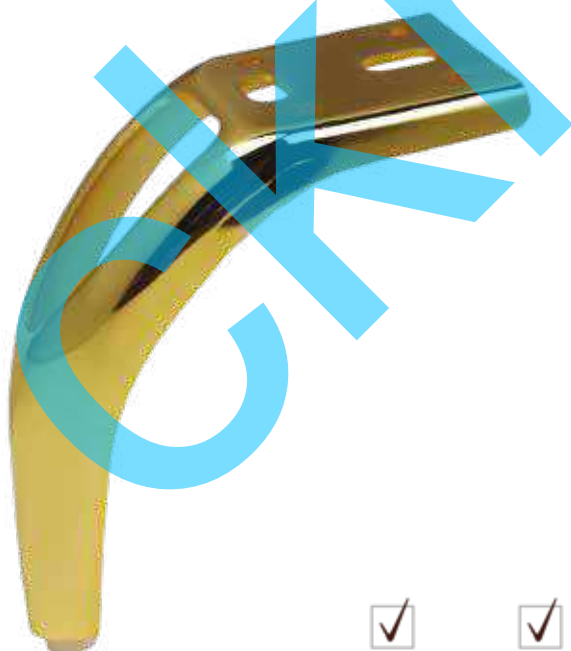


- |                                     |                          |                          |                                     |
|-------------------------------------|--------------------------|--------------------------|-------------------------------------|
| <input checked="" type="checkbox"/> | <input type="checkbox"/> | <input type="checkbox"/> | <input checked="" type="checkbox"/> |
|                                     |                          |                          |                                     |
| Black                               | Gold                     | Chrome                   | Green brass                         |

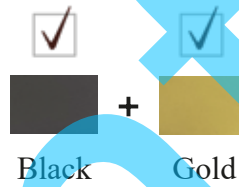
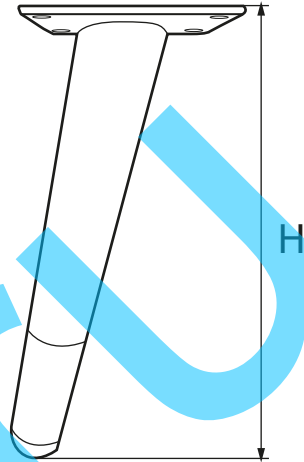
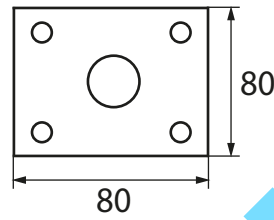
H 085



H 103

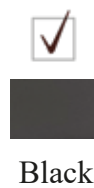
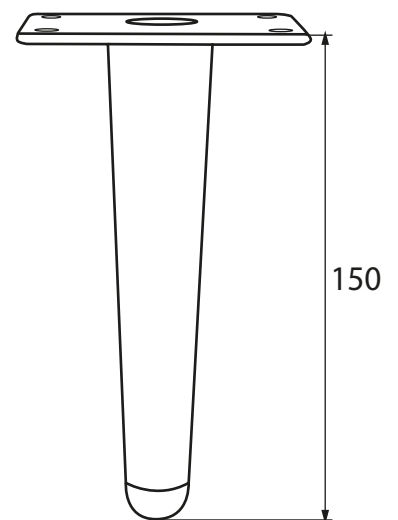
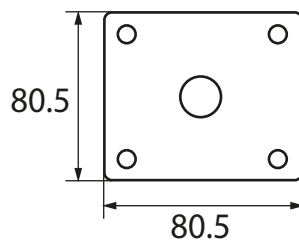


## H 094



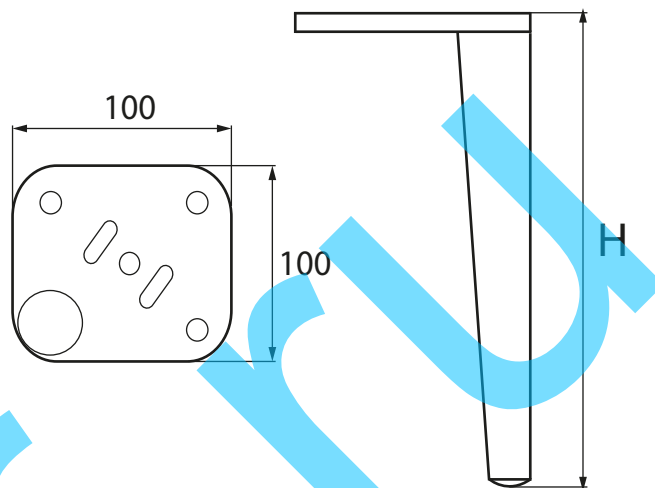
|   |     |     |     |
|---|-----|-----|-----|
| H | 200 | 410 | 710 |
|---|-----|-----|-----|



## H 095





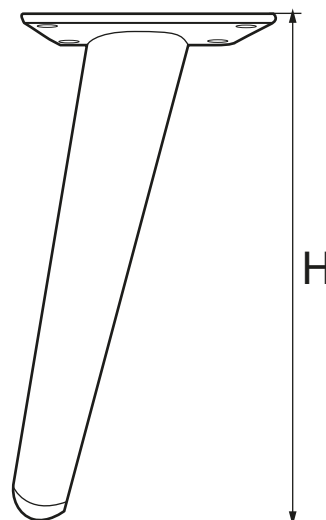
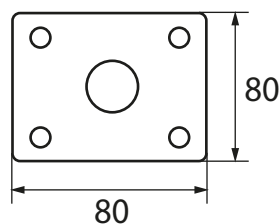
H 086



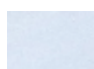



-  Black
-  Chrome

|   |     |     |     |
|---|-----|-----|-----|
| H | 130 | 150 | 170 |
|---|-----|-----|-----|

H 093

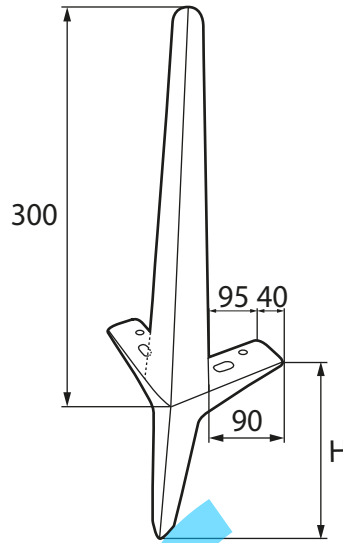


-  Black
-  Gold
-  Chrome
-  Brass

|   |     |     |
|---|-----|-----|
| H | 100 | 200 |
|---|-----|-----|

1916

1961



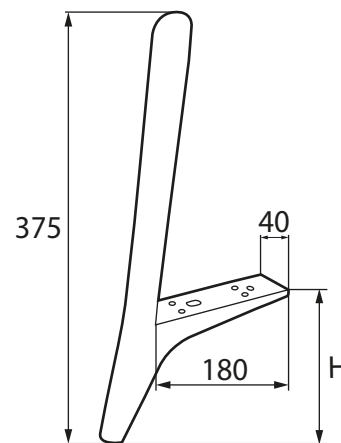
- Black
- Gold
- Chrome
- Rose gold

|        |     |     |     |
|--------|-----|-----|-----|
| H      | 130 | 150 | 170 |
| (1916) |     |     |     |

- Black

|        |     |     |
|--------|-----|-----|
| H      | 100 | 130 |
|        | 150 | 170 |
| (1961) |     |     |

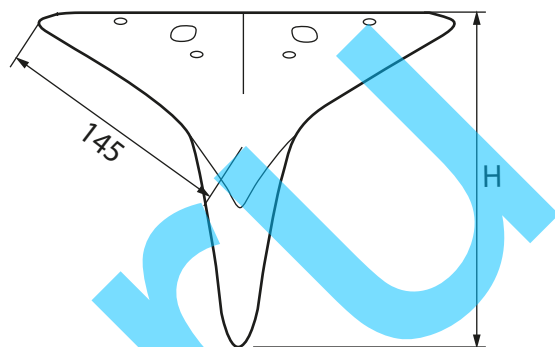
1962



- Black
- Gold
- Chrome
- Green brass

|   |     |     |     |
|---|-----|-----|-----|
| H | 130 | 150 | 170 |
|---|-----|-----|-----|

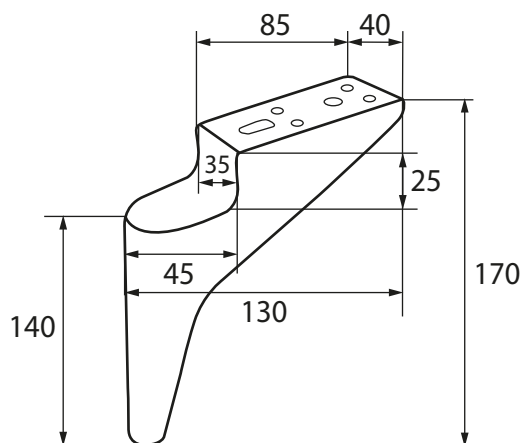
M 711



- ShiningBlack
- Gold
- Chrome
- Green brass

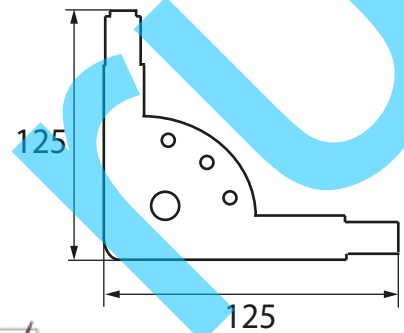
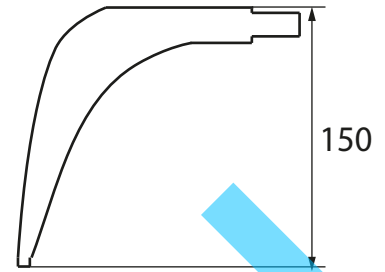
|   |     |     |
|---|-----|-----|
| H | 130 | 150 |
|---|-----|-----|

M 713



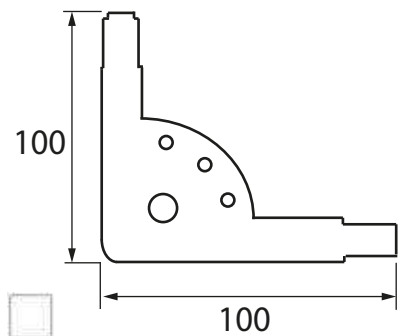
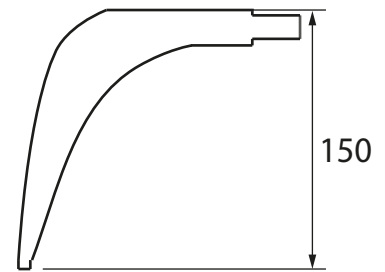
- Shining black
- Black
- Gold
- Chrome
- Green brass

## H 077



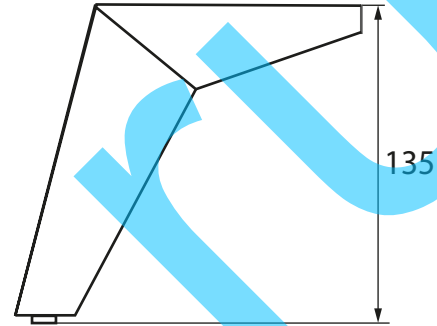
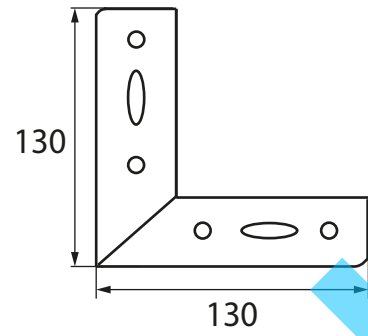
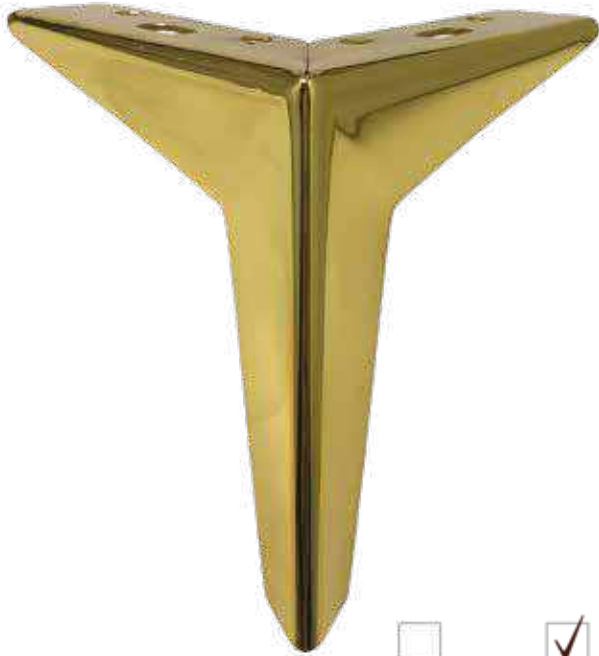
- Black
- Gold
- Chrome
- Rose gold

## H 115



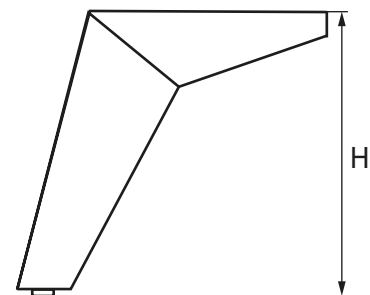
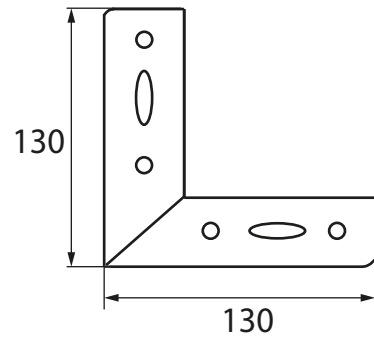
- Black
- Gold
- Chrome
- Brass

H 046



- Black
- Gold
- Chrome
- Brass

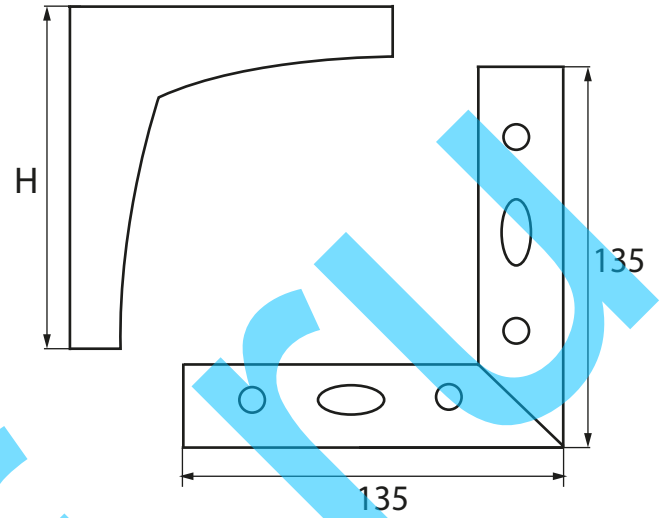
H 082



- Black
- Gold
- Chrome
- Brass

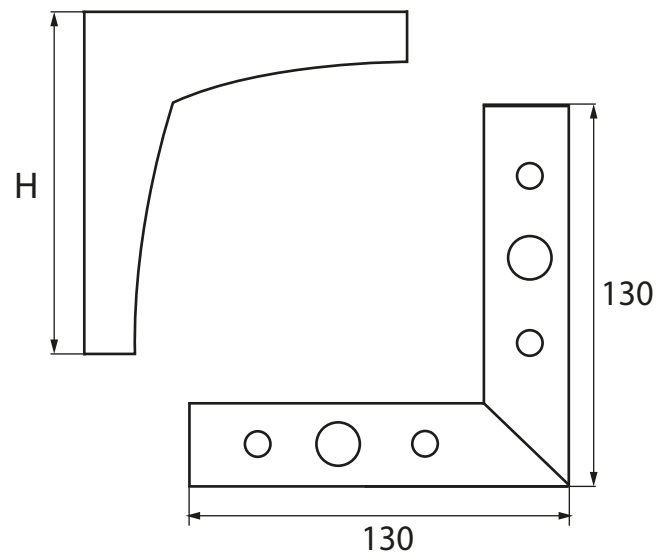
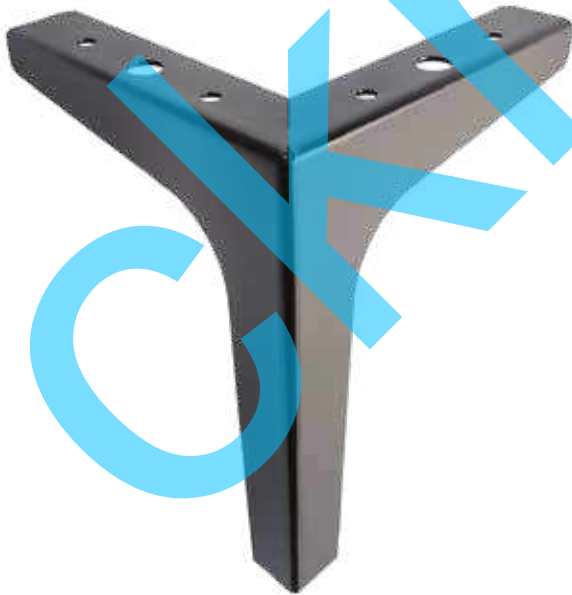
|   |     |     |     |
|---|-----|-----|-----|
| H | 100 | 135 | 150 |
|---|-----|-----|-----|

## H 101



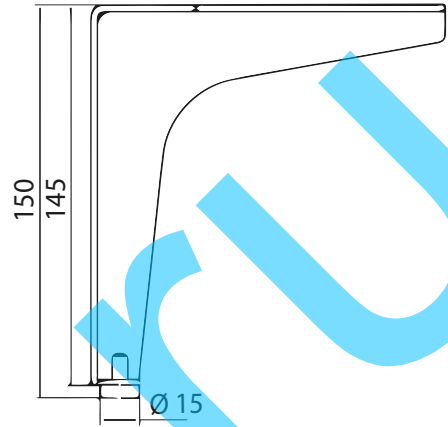
|                                     |                                     |                                     |                          |                                                                       |   |     |     |
|-------------------------------------|-------------------------------------|-------------------------------------|--------------------------|-----------------------------------------------------------------------|---|-----|-----|
| <input checked="" type="checkbox"/> | <input checked="" type="checkbox"/> | <input checked="" type="checkbox"/> | <input type="checkbox"/> |                                                                       |   |     |     |
|                                     |                                     |                                     |                          | <table border="1"><tr><td>H</td><td>130</td><td>150</td></tr></table> | H | 130 | 150 |
| H                                   | 130                                 | 150                                 |                          |                                                                       |   |     |     |
| Black                               | Gold                                | Chrome                              | Brass                    |                                                                       |   |     |     |

## H 084

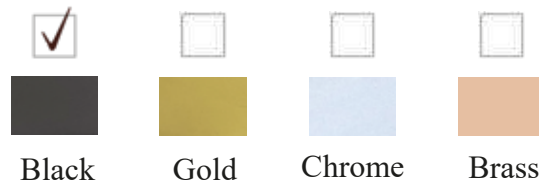
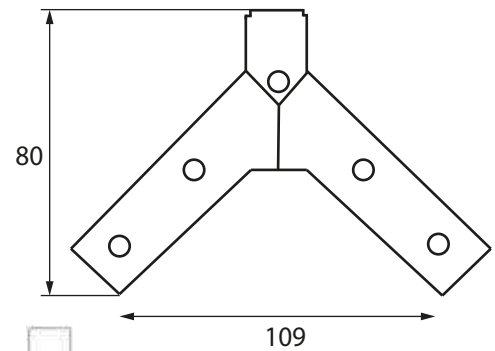
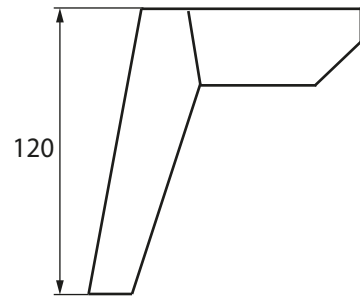


|                                     |                          |                          |                          |                                                                       |   |     |     |
|-------------------------------------|--------------------------|--------------------------|--------------------------|-----------------------------------------------------------------------|---|-----|-----|
| <input checked="" type="checkbox"/> | <input type="checkbox"/> | <input type="checkbox"/> | <input type="checkbox"/> |                                                                       |   |     |     |
|                                     |                          |                          |                          | <table border="1"><tr><td>H</td><td>135</td><td>170</td></tr></table> | H | 135 | 170 |
| H                                   | 135                      | 170                      |                          |                                                                       |   |     |     |
| Black                               | Gold                     | Chrome                   | Brass                    |                                                                       |   |     |     |

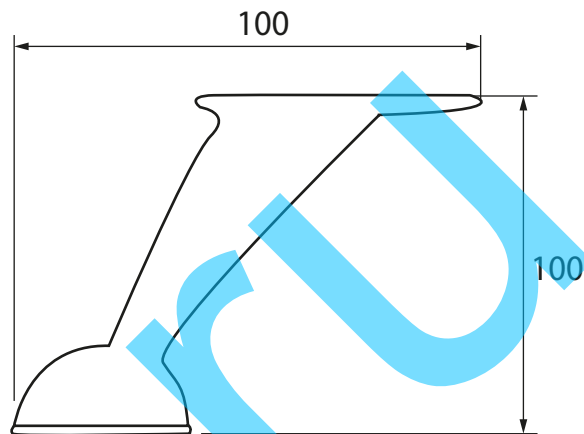
ОМ.05.150.П



Н 049

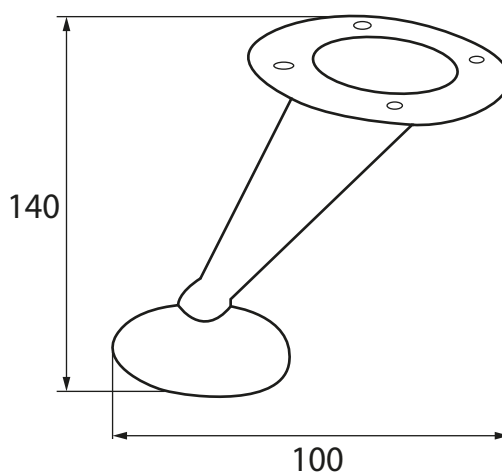


## A 021



- Black
- Gold
- Chrome
- Brass

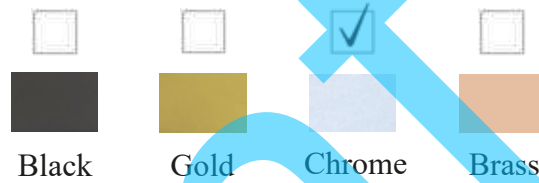
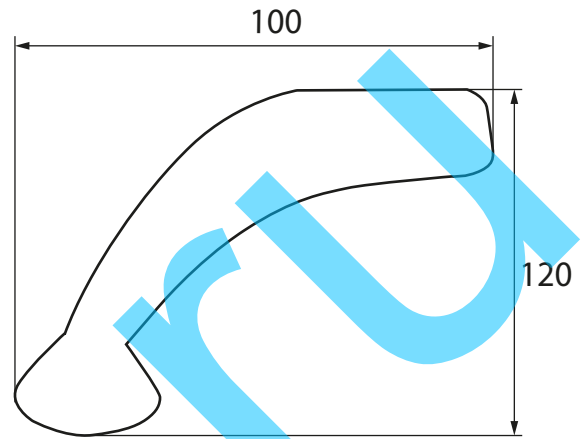
## A 030



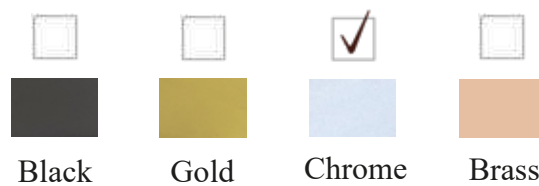
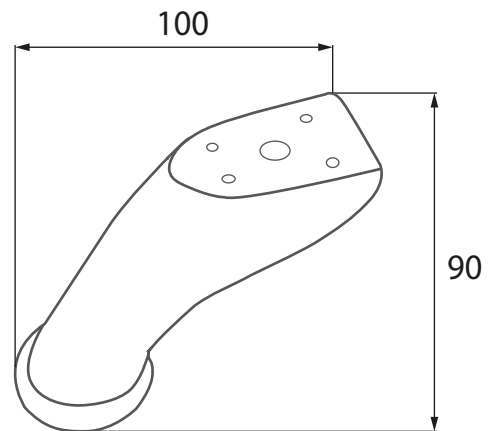
- Black
- Gold
- Chrome
- Brass



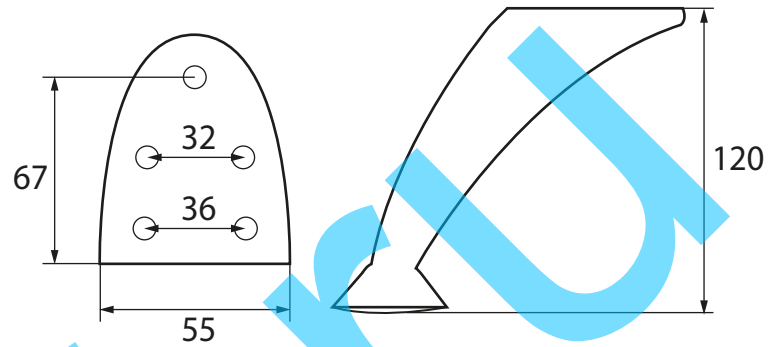
B 022



B 206

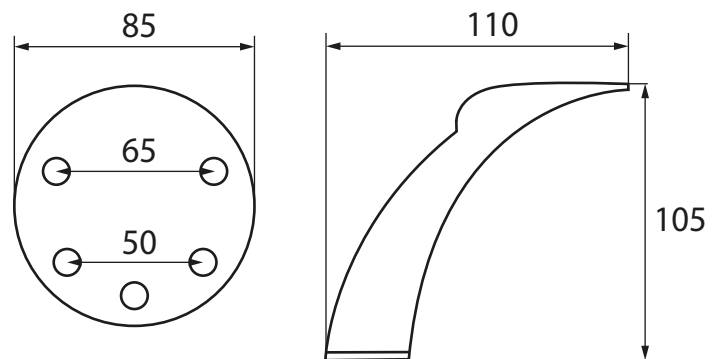


0704



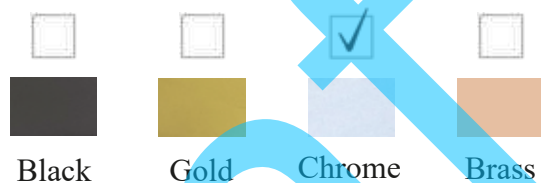
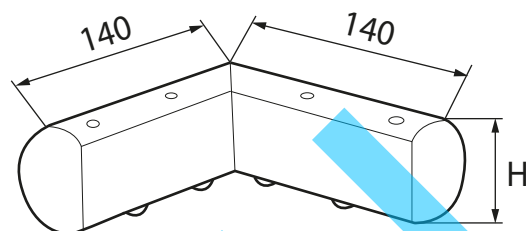
- Black
- Gold
- Chrome
- Brass

A 27



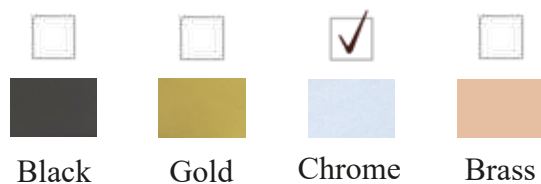
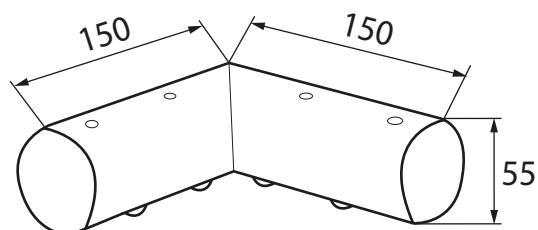
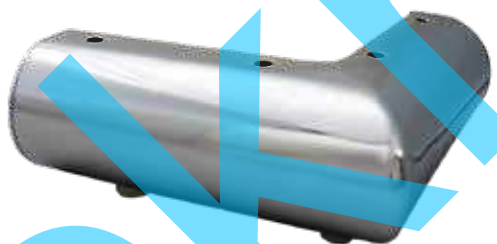
- Black
- Gold
- Chrome
- Brass

А 010 эконом; В0606 эконом

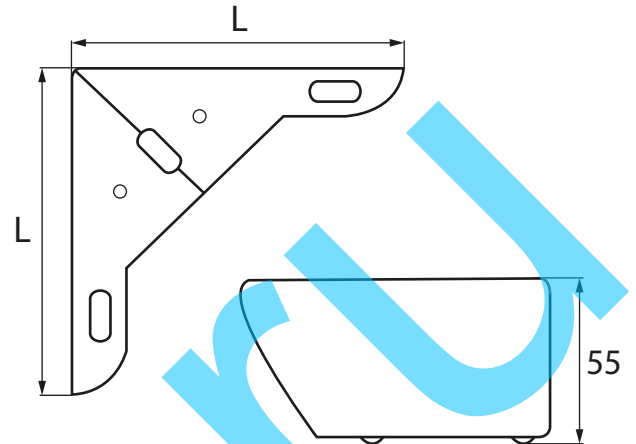


|   |       |    |
|---|-------|----|
| H | A 010 | 40 |
|   | B0606 | 50 |

В 0606



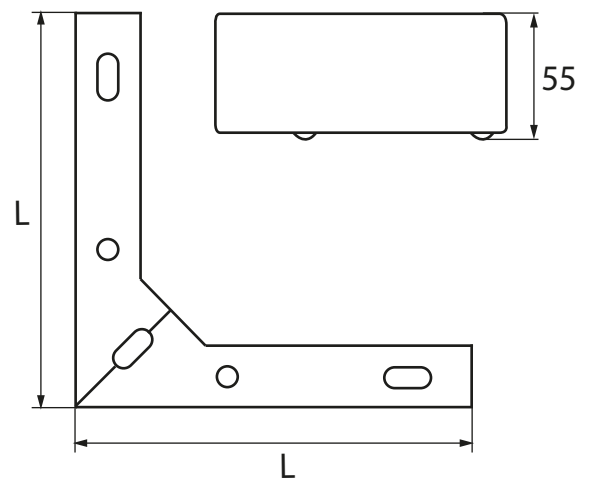
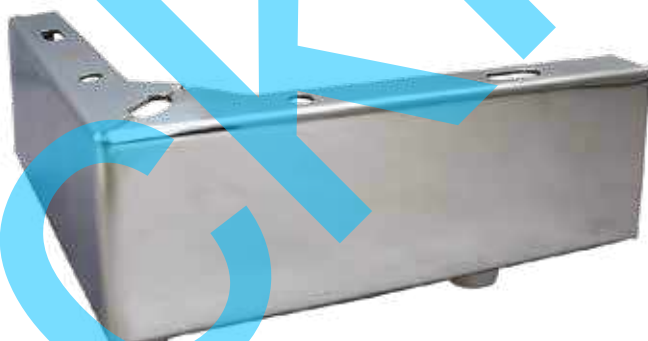
## B 0702



- Black
- Gold
- Chrome
- Brass

|   |     |     |
|---|-----|-----|
| L | 120 | 150 |
|---|-----|-----|

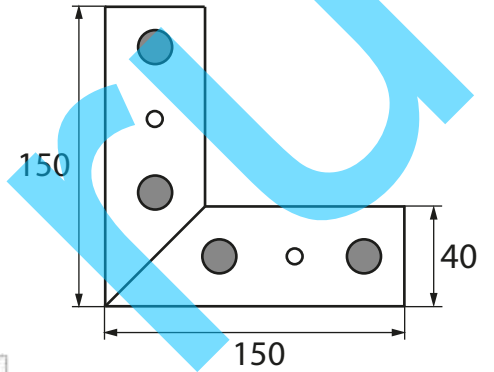
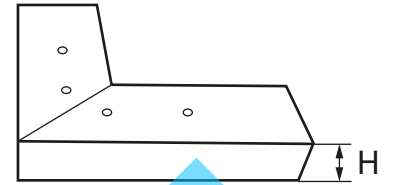
## B 0703



- Black
- Gold
- Chrome
- Brass

|   |     |     |
|---|-----|-----|
| L | 120 | 150 |
|---|-----|-----|

**B 0605**



- Black
- Gold
- Chrome
- Brass

|   |    |    |    |
|---|----|----|----|
| H | 30 | 45 | 55 |
|---|----|----|----|

**FQQ 35**

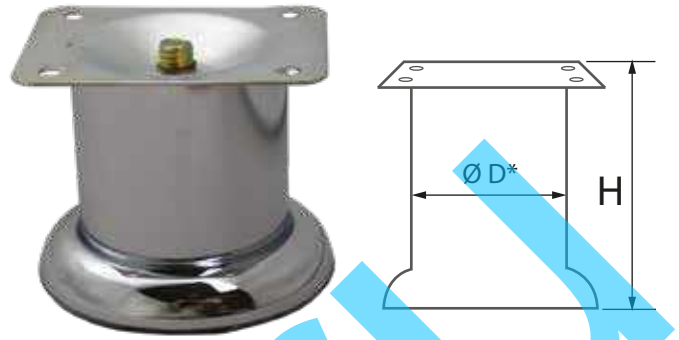
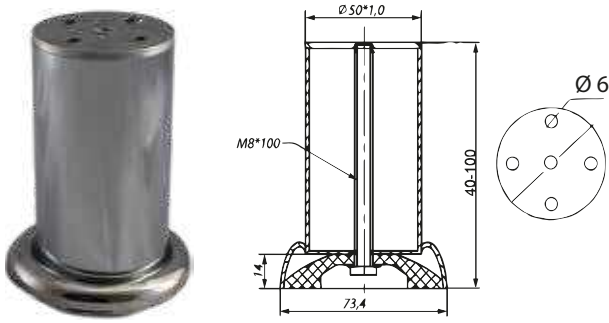


- Black
- Gold
- Chrome
- Brass

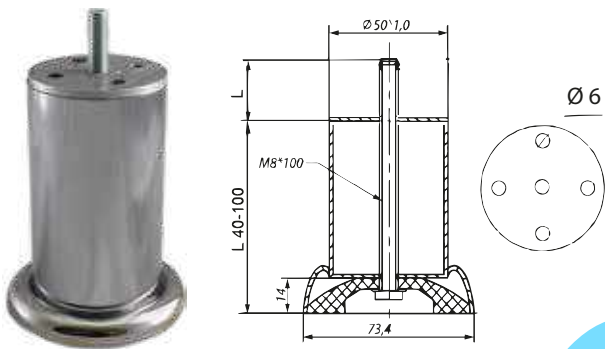
|   |     |     |     |
|---|-----|-----|-----|
| L | 100 | 130 | 150 |
|   | 160 | 200 | 220 |

## Опора ВК-140 (под саморез)

## В 140



## Опора ВК-140 (с болтом)

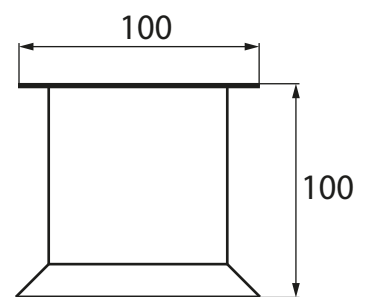
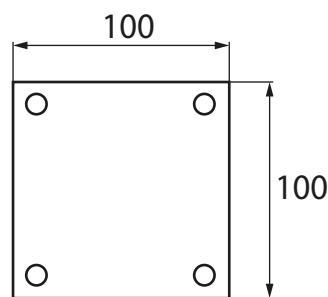


- 1) Для высот: 40-100 мм D = 45 мм
- 2) Для высот: 100 и > мм D = 47 мм

|   |     |     |     |
|---|-----|-----|-----|
| H | 40  | 50  | 60  |
|   | 70  | 80  | 90  |
|   | 120 | 150 | 180 |
|   |     |     | 200 |

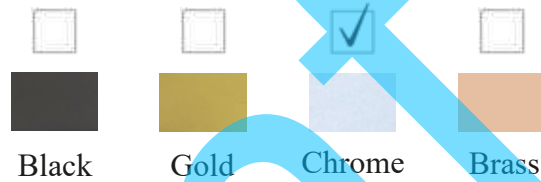
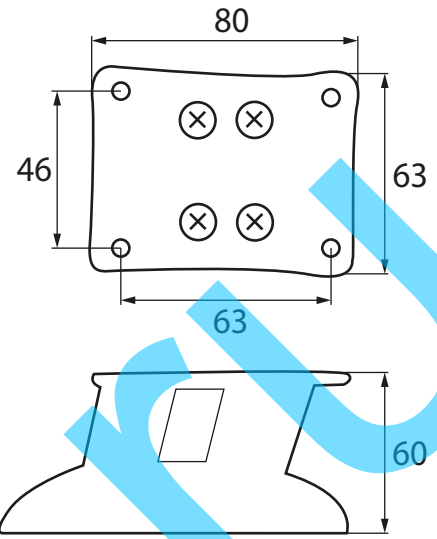
Chrome

## В 147

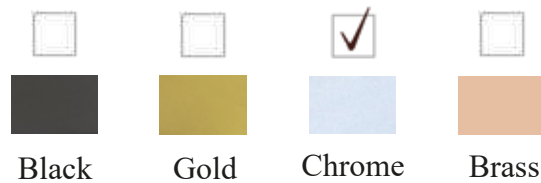
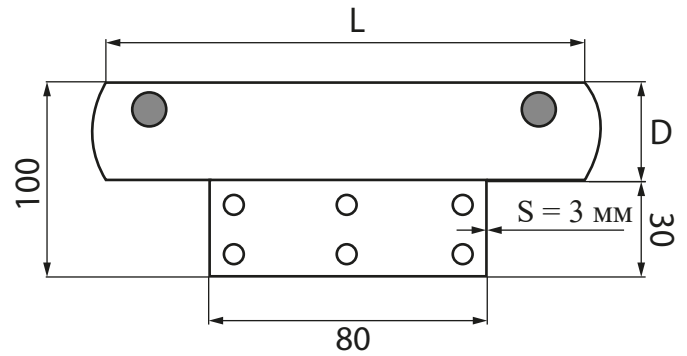


- Black
- Gold
- Chrome
- Brass

B 153

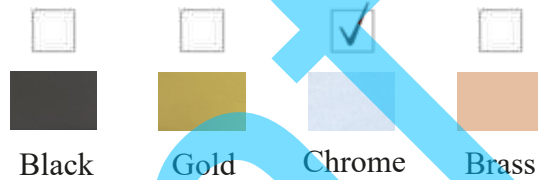
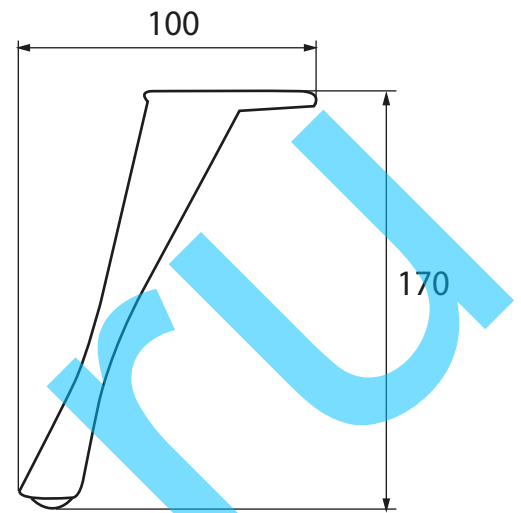


B 155

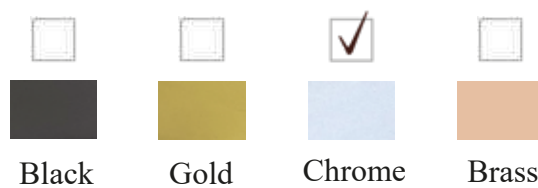
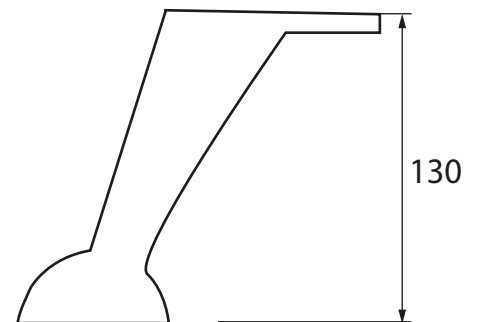
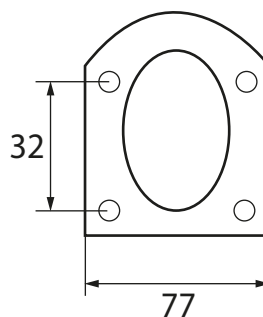


|   |     |     |
|---|-----|-----|
| D | 40  | 50  |
| L | 100 | 130 |
|   | 150 | 160 |
|   | 200 | 220 |

SLZ 032

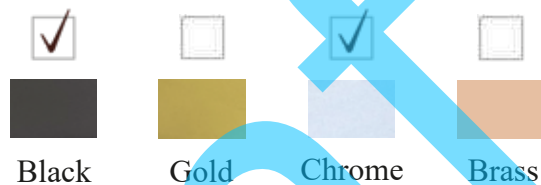
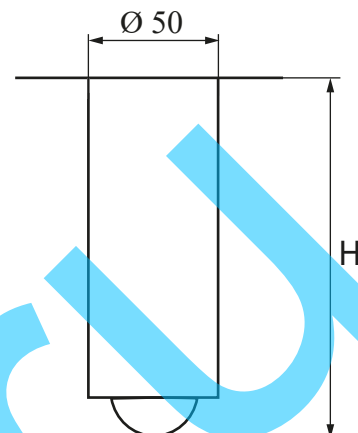
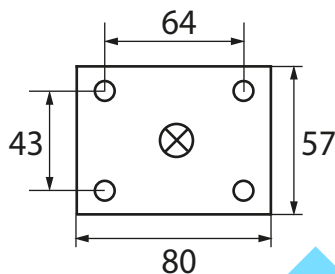


0104



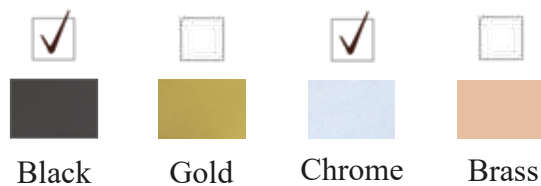
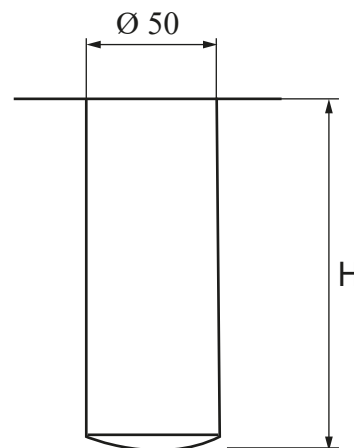
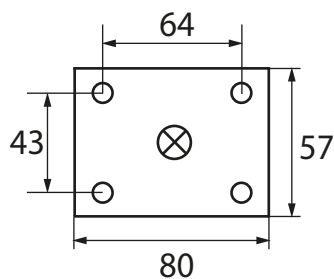


## Н 100 (фланец + колесо)



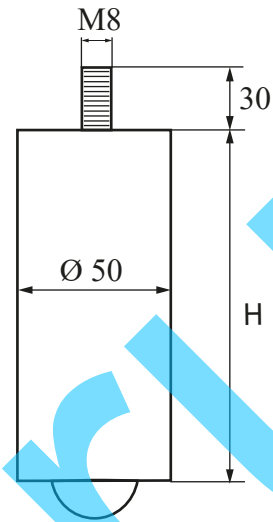
|     |     |     |     |
|-----|-----|-----|-----|
| H   | 50  | 60  | 70  |
| 80  | 90  | 100 | 120 |
| 130 | 150 | 180 | 200 |

## Н 100 (фланец)



|     |     |     |     |
|-----|-----|-----|-----|
| H   | 50  | 60  | 70  |
| 80  | 90  | 100 | 120 |
| 130 | 150 | 180 | 200 |

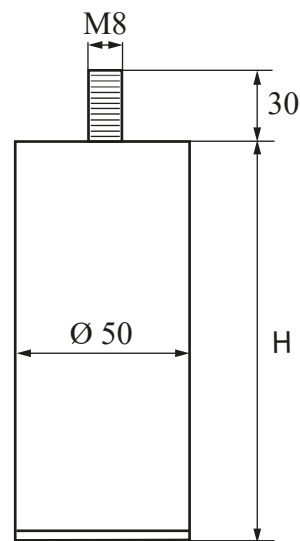
## Н 100 (резьба + колесо)



- Black
- Gold
- Chrome
- Brass

|     |     |     |     |
|-----|-----|-----|-----|
| H   | 50  | 60  | 70  |
| 80  | 90  | 100 | 120 |
| 130 | 150 | 180 | 200 |

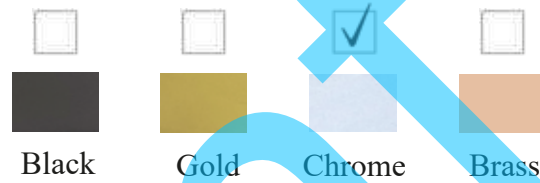
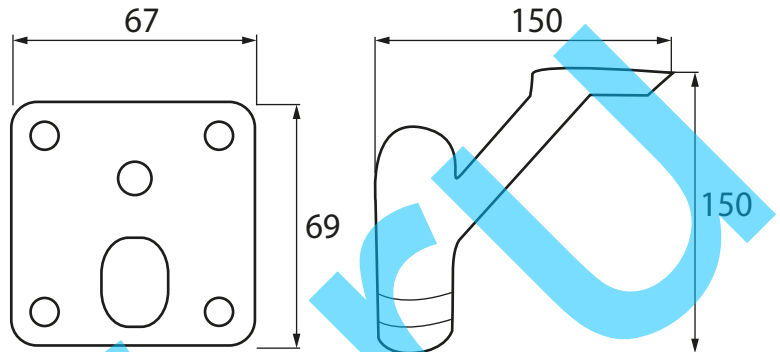
## Н 100 (резьба)



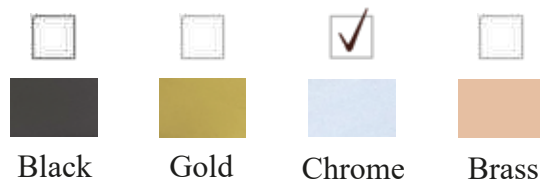
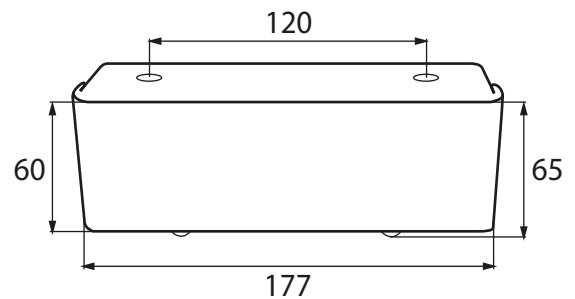
- Black
- Gold
- Chrome
- Brass

|     |     |     |     |
|-----|-----|-----|-----|
| H   | 50  | 60  | 70  |
| 80  | 90  | 100 | 120 |
| 130 | 150 | 180 | 200 |

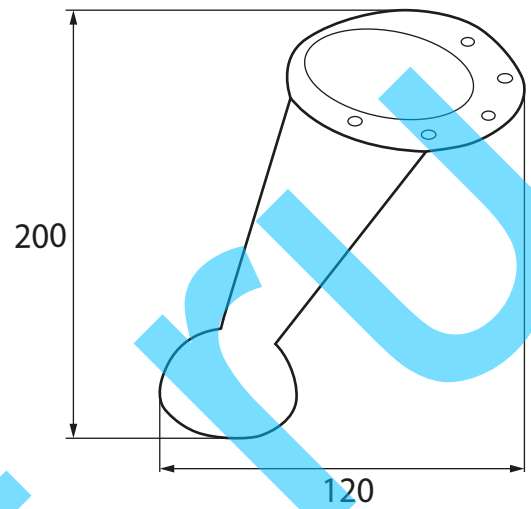
A 076



B 173

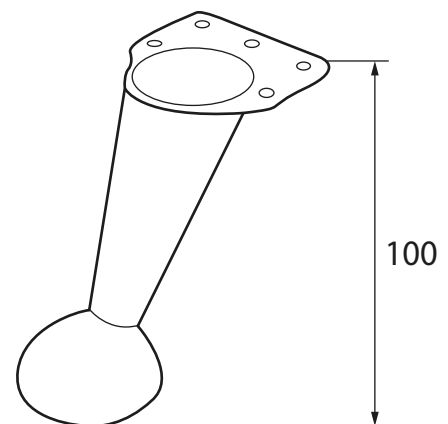


## A 036



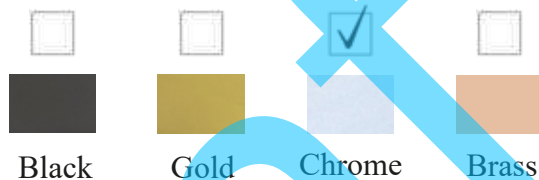
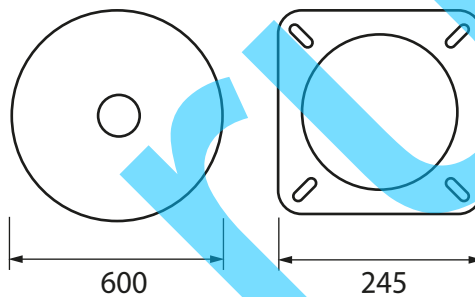
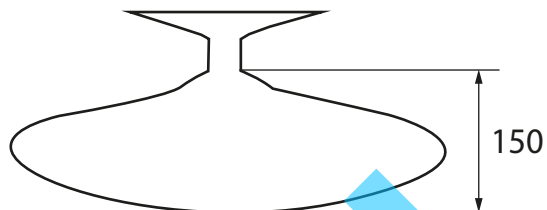
- |                          |                          |                                     |                          |
|--------------------------|--------------------------|-------------------------------------|--------------------------|
| <input type="checkbox"/> | <input type="checkbox"/> | <input checked="" type="checkbox"/> | <input type="checkbox"/> |
| <input type="checkbox"/> | <input type="checkbox"/> | <input type="checkbox"/>            | <input type="checkbox"/> |
| Black                    | Gold                     | Chrome                              | Brass                    |

## A 038

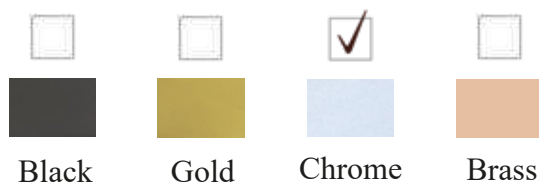
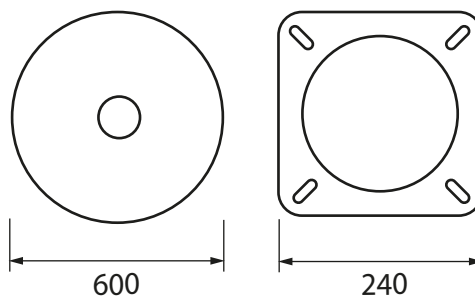
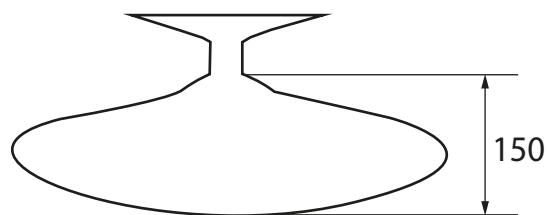


- |                          |                          |                                     |                          |
|--------------------------|--------------------------|-------------------------------------|--------------------------|
| <input type="checkbox"/> | <input type="checkbox"/> | <input checked="" type="checkbox"/> | <input type="checkbox"/> |
| <input type="checkbox"/> | <input type="checkbox"/> | <input type="checkbox"/>            | <input type="checkbox"/> |
| Black                    | Gold                     | Chrome                              | Brass                    |

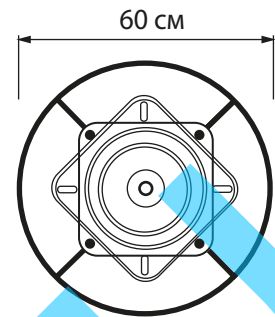
ST 022 (неповоротная площадка)



ST 026 (поворотная площадка)

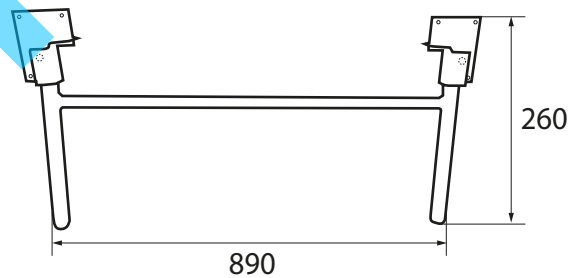
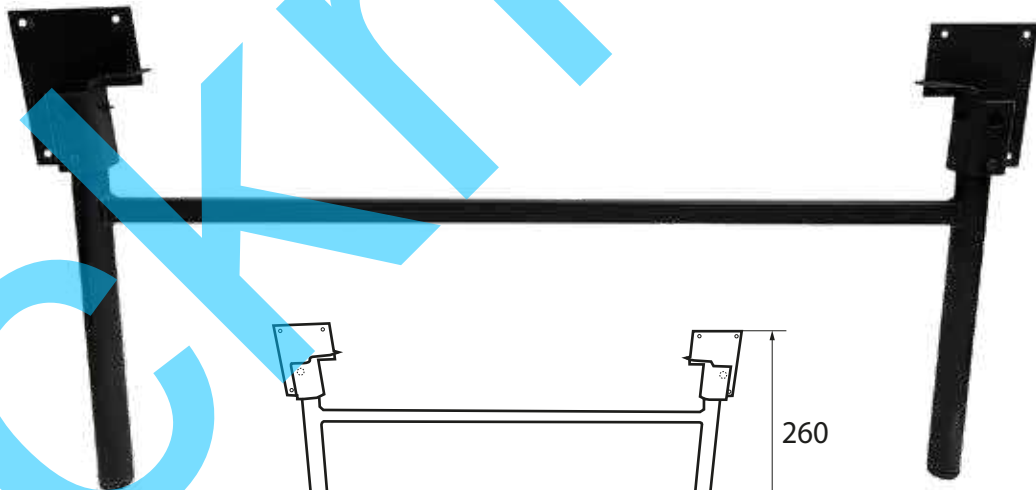


HJ-0346



Black

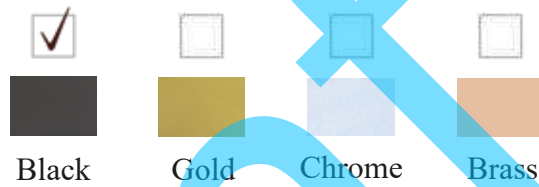
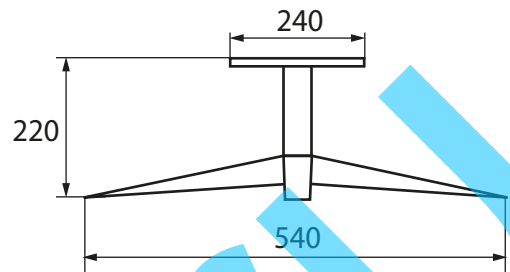
Hora Alafors



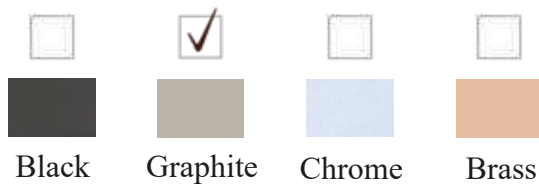
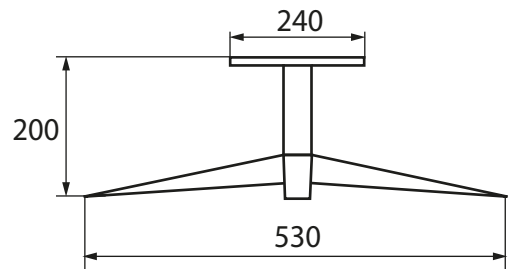
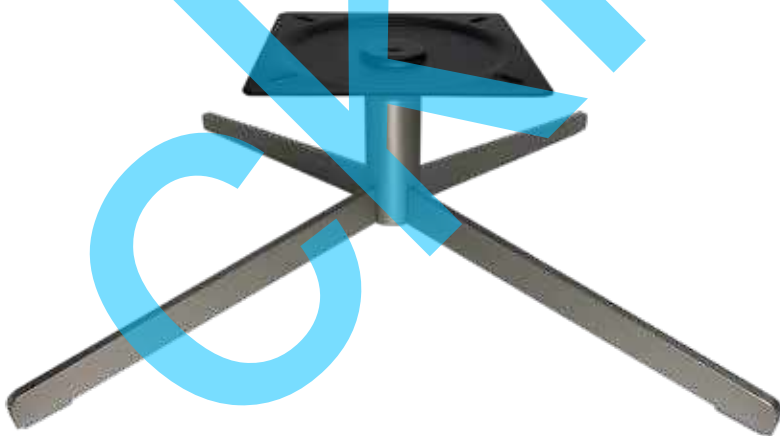
Black

\* Возможно изготовление по размерам заказчика

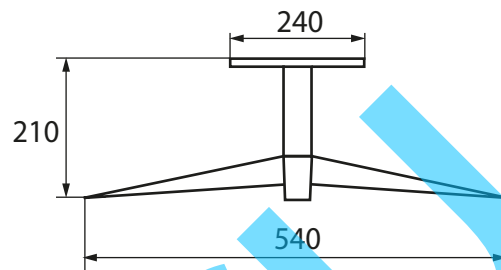
BM-YYC001



BM-YYC001A

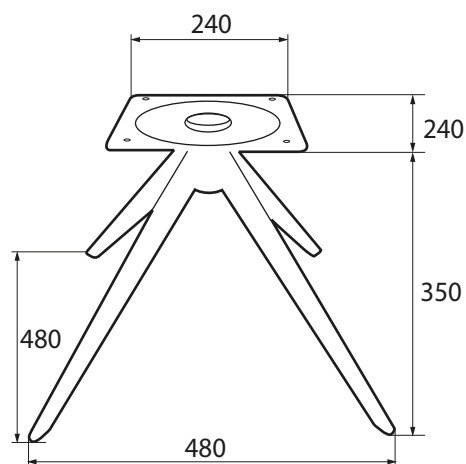
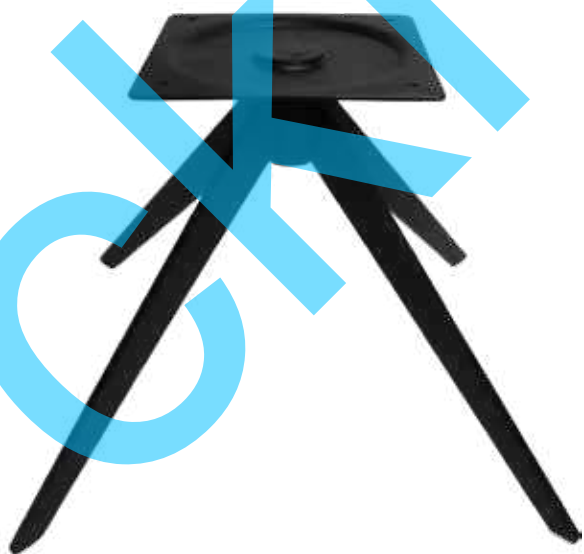


BM-YYC012



- Black
- Gold
- Chrome
- Brass

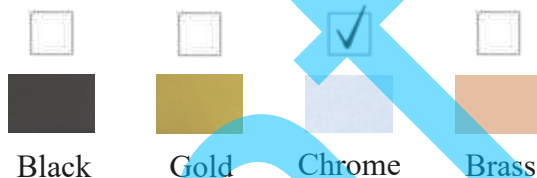
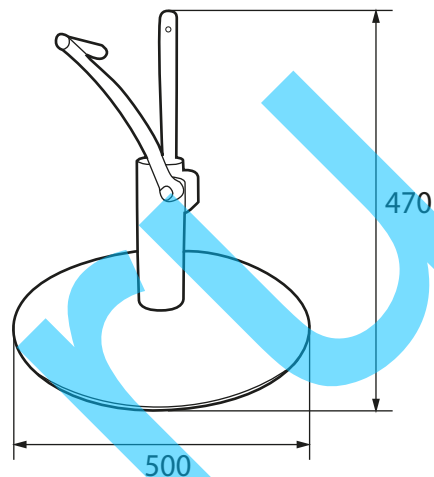
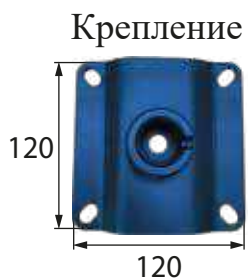
BM-YYC008



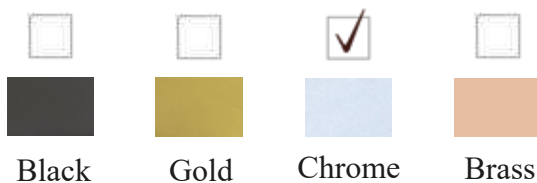
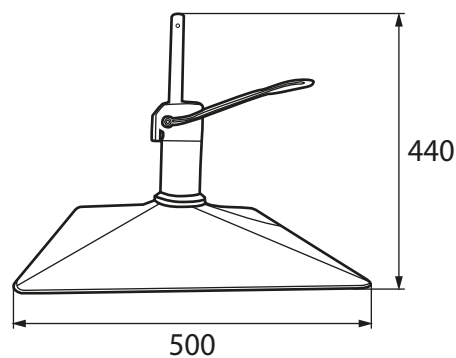
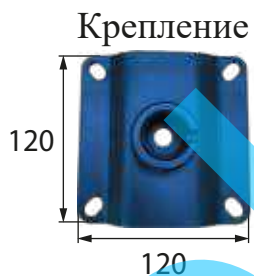
- Black
- Gold
- Chrome
- Brass



Барная опора (основа круглая) №1



Барная опора (основа квадрат) №2



Опора Н 004 150 мм



Опора Н 012 355 мм



Опора Н 013 355 мм



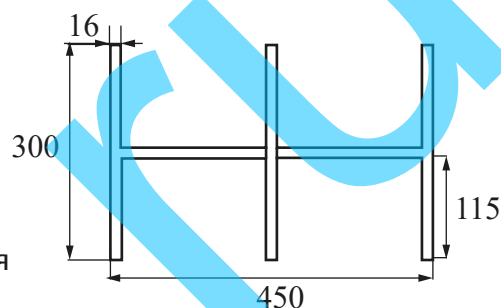
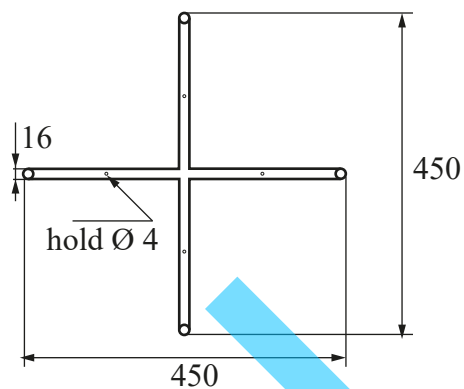
Опора Н 015 445 мм



Опора Н 016 440 мм



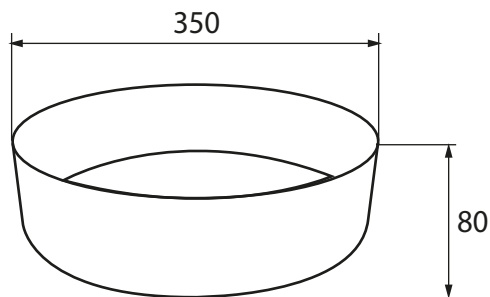
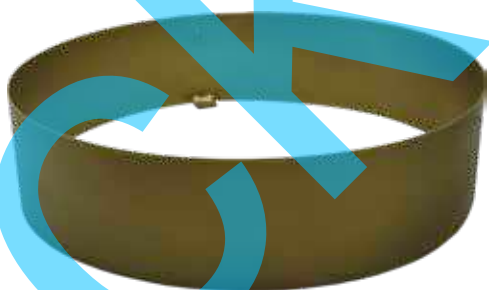
Рама для пуфа



\*пример готового изделия

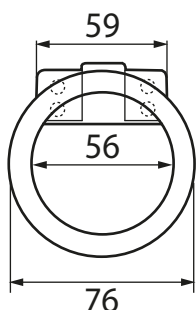
-   
Black
-   
Gold
-   
Silver

Кольцо для пуфа

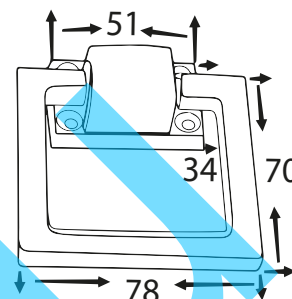
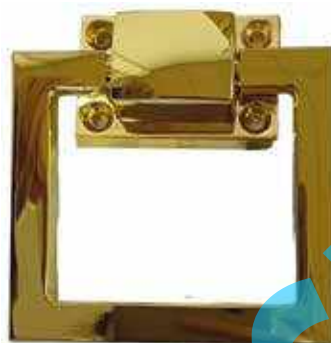


-   
Black
-   
Gold
-   
Chrome
-   
Matt chrome

## Декоративные мебельные ручки



Ручка-кольцо  
CH-03 Bronze



Ручка-квадрат



## Наконечники с колесом



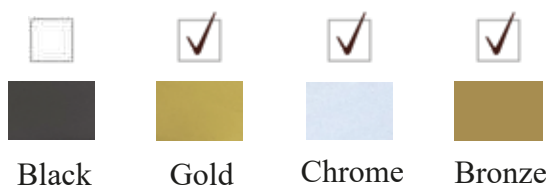
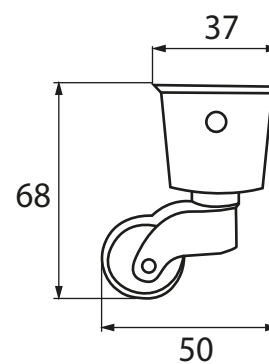
CC-01 golden



CC-02 chrome



CC-03 bronze



## Наконечники для ног



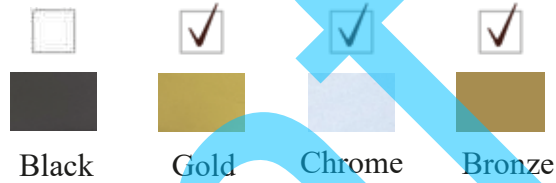
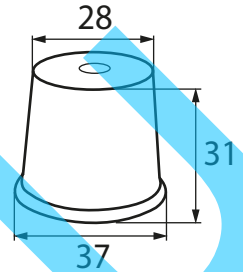
SLE-01 golden



SLE-02 chrome



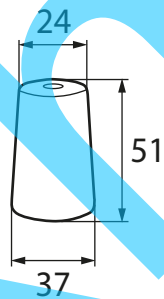
SLE-03 bronze



M-701-51  
Golden



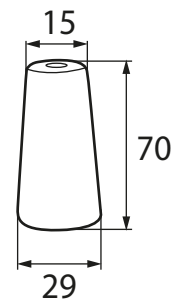
M-701-51  
Chrome



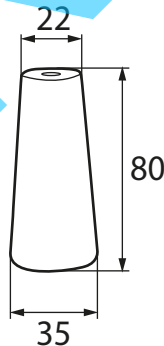
M-701-6  
Golden



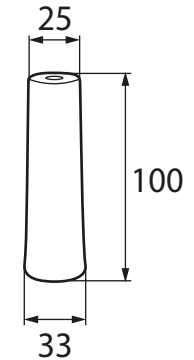
M-701-6  
Chrome



M-701-80A Bronze



M-702-100 Bronze

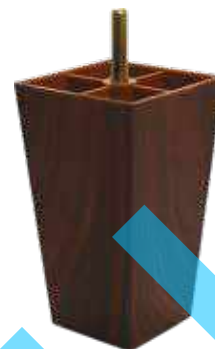




Опоры 1817  
Высота: 65, 90, 120 мм;  
Цвет: венге



Опора 1817  
Высота: 120 мм;  
Цвет: бежевый



PP040D H-115 L-65x65  
Высота: 115 мм;  
Цвет: орех



LE-W2098A H-120  
Высота: 120 мм;  
Цвет: венге



Опора TS 046-5  
Высота: 50 мм;  
Цвет: черный



Опора TW 0172  
Высота: 60 мм;  
Цвет: бежевый



TW 0172  
Высота: 60 мм;  
Диаметр низ: 43 мм;  
Диаметр верх: 70 мм.  
Цвет: венге



TWM 1125  
Высота: 50 мм;  
Диаметр низ: 92 мм;  
Диаметр верх: 134 мм.  
Цвет: орех



Опора Лондон  
Высота: 30 мм;  
Диаметр: 95 мм;  
Цвет: черный



Опора (под саморез)  
Высоты: 25, 35, 48, 55, 61 мм;  
Цвет: черный



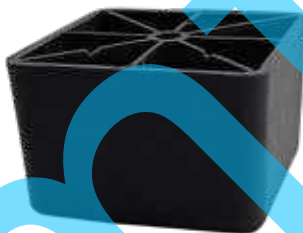
Опора треугольная  
Высоты: 15, 25, 35, 45 мм;  
Цвет: черный



Опора со штырем  
Высоты: 12, 17, 25, 35, 48, 55 мм;  
Цвет: черный



Опора под саморез  
Высоты: 35, 61, 71 мм;  
Цвет: черный



Опора Квадрат  
Высота: 45 мм;  
Цвет: черный



Опора Т-1  
Высота: 100 мм;  
Цвет: орех



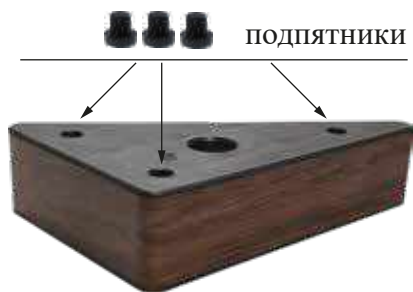
Опора Т-2  
Высота: 80 мм;  
Цвет: орех



Опора Т-3  
Высота: 120 мм;  
Цвет: орех



Опора Т-4  
Высота: 120 мм;  
Цвет: орех



**ST1001-A**  
 Высота с подпятником: 50 мм;  
 Размеры: 180x120 мм.



**ST1002-A**  
 Высота с подпятником: 50 мм;  
 Размеры: 180x120 мм.



**ST1003-A**  
 Высота с подпятником: 50 мм;  
 Размеры: 180x120 мм.



**ST1001-B**  
 Высота с подпятником: 50 мм;  
 Размеры: 120x50 мм.



**ST1002-B**  
 Высота с подпятником: 50 мм;  
 Размеры: 120x50 мм.



**ST1003-B**  
 Высота с подпятником: 50 мм;  
 Размеры: 120x50 мм.



**ST1006-A**  
 Высота с подпятником: 50 мм;  
 Размеры: 180x120 мм.












**ST1006-B**  
 Высота с подпятником: 50 мм;  
 Размеры: 120x50 мм.



**ST1006-L**  
 Высота с подпятником  
 без накладки: 50 мм;  
 Размеры: 150x150 мм.



|                                                                                                                                                                             |                                                                                                                                                                       |                                                                                                                                                                                      |
|-----------------------------------------------------------------------------------------------------------------------------------------------------------------------------|-----------------------------------------------------------------------------------------------------------------------------------------------------------------------|--------------------------------------------------------------------------------------------------------------------------------------------------------------------------------------|
|  <p><b>ST1008-A</b><br/>Высота с подпятником: 50 мм;<br/>Размеры: 180x120 мм</p>           |  <p><b>ST1008-B</b><br/>Высота с подпятником: 50 мм;<br/>Размеры: 120x50 мм</p>      |  <p><b>ST1005-L</b><br/>Высота с подпятником<br/>без накладки: 50 мм;<br/>Размеры: 150x150 мм</p> |
|  <p><b>Опора угловая</b><br/>150x150 с декором<br/>Высота: 50 мм;<br/>Цвет: венге</p>     |  <p><b>Опора прямая</b><br/>Высота: 50 мм;<br/>Цвет: венге</p>                      |  <p><b>Опора Четверть круга</b><br/>Высота: 60 мм;<br/>Цвет: орех</p>                            |
|  <p><b>Опора с демпфером под саморез</b><br/>Высота: 35, 40, 50 мм;<br/>Цвет: черный</p> |  <p><b>Опора с демпфером штырь</b><br/>Высота: 35, 40, 50 мм;<br/>Цвет: черный</p> |  <p><b>Опора Шар под саморез</b><br/>Высота: 51 мм;<br/>Цвет: черный</p>                        |



Опора Грибок резьбовая  
Высота: 70 мм;  
Цвет: черный  
Крепежный уголок М10



Опора Шар со штырем  
Высота: 25 мм;  
Цвет: черный



TS 026-5  
Высота: 67 мм;  
Цвет: черный



Опора ОСП 40  
Высота: 40 мм;  
Цвет: венге



Опора ОСП 40  
Высота: 40 мм;  
Цвет: серый



Опора Н-71 резьба М8  
Высота: 71 мм;  
Цвет: черный



PP071 L-164x164  
Высота: 44 мм



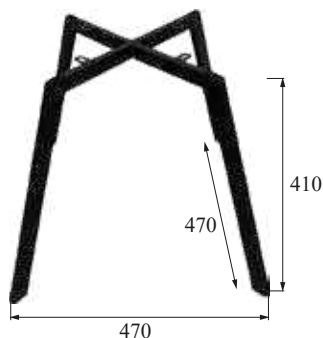
PP071B L-164x164  
Высота: 44 мм



Опора TS 026-5  
Высота: 67 мм;  
Цвет: орех

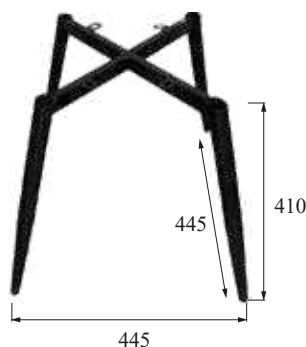
|                                                                                                                                                                                                                                                                                                                                                                                                                                                |                                                                                                                                                                                                                                                                                                                                                                                                                               |                                                                                                                                                                                                                                                                                                                                                                                                                         |
|------------------------------------------------------------------------------------------------------------------------------------------------------------------------------------------------------------------------------------------------------------------------------------------------------------------------------------------------------------------------------------------------------------------------------------------------|-------------------------------------------------------------------------------------------------------------------------------------------------------------------------------------------------------------------------------------------------------------------------------------------------------------------------------------------------------------------------------------------------------------------------------|-------------------------------------------------------------------------------------------------------------------------------------------------------------------------------------------------------------------------------------------------------------------------------------------------------------------------------------------------------------------------------------------------------------------------|
| <p>Спинка: фанера 9 мм. Вес 1,8кг.<br/>Сиденье: фанера 18 мм. Вес 2.2 кг. Отгружается в разборе. К каркасу 5-1 подходят металлокаркасы: МК3 Фьюжн, МК5 Кит, МК6 Элеганс, МК7 Барный, МК8 Полубарный, МК9 Минибарный.</p>  <p>490<br/>480</p> <p><b>Спинка каркаса для стула №5-1</b><br/>*Сиденье №5 приобретается отдельно</p>                               | <p>Спинка: фанера 9 мм. Вес 1,8 кг. Сиденье: фанера 18 мм. Вес 2.2 кг. Отгружается в разборе. К каркасу 5-2 подходят металлокаркасы: МК3 Фьюжн, МК5 Кит, МК6 Элеганс, МК7 Барный, МК8 Полубарный, МК9 Минибарный.</p>  <p>420<br/>470<br/>*Сиденье №5</p> <p><b>Спинка каркаса для стула №5-2</b><br/>*Сиденье №5 приобретается отдельно</p> | <p>Спинка: фанера 9 мм. Вес 1,9 кг. Сиденье: фанера 18 мм. Вес 2.2 кг. Отгружается в разборе. К каркасу 5-3 подходят металлокаркасы: МК3 Фьюжн, МК5 Кит, МК6 Элеганс, МК7 Барный, МК8 Полубарный, МК9 Минибарный.</p>  <p>410<br/>210<br/>470</p> <p><b>Спинка каркаса для стула №5-3</b><br/>*Сиденье №5 приобретается отдельно</p> |
| <p>Спинка: фанера 9 мм. Вес 0,8 кг. Сиденье: фанера 18 мм. Вес 2.2 кг. Отгружается в разборе. К каркасу 5-4 подходят металлокаркасы: МК3 Фьюжн, МК5 Кит, МК6 Элеганс, МК7 Барный, МК8 Полубарный, МК9 Минибарный.</p>  <p>360<br/>420<br/>190<br/>470<br/>*Сиденье №5</p> <p><b>Спинка каркаса для стула №5-4</b><br/>*Сиденье №5 приобретается отдельно</p> | <p>Спинка: фанера 9 мм. Вес 1,7 кг. Сиденье: фанера 18 мм. Вес 2.2 кг. Отгружается в разборе. К каркасу 5-5 подходят металлокаркасы: МК3 Фьюжн, МК5 Кит, МК6 Элеганс, МК7 Барный, МК8 Полубарный, МК9 Минибарный.</p>  <p>350<br/>500</p> <p><b>Спинка каркаса для стула №5-5</b></p>                                                      | <p>Спинка: фанера 9 мм. Вес 1,9 кг. Сиденье: фанера 18 мм. Вес 2.2 кг. Отгружается в разборе. К каркасу 5-6 с вырезом подходят металлокаркасы: МК3 Фьюжн, МК5 Кит, МК6 Элеганс, МК7 Барный, МК8 Полубарный, МК9 Минибарный.</p>  <p>390<br/>420</p> <p><b>Спинка каркаса для стула №5-6 с вырезом</b></p>                           |
| <p>Спинка: фанера 9 мм. Вес 1,9 кг. Сиденье: фанера 18 мм. Вес 2.2 кг. Отгружается в разборе. К каркасу 5-6 без выреза подходят металлокаркасы: МК3 Фьюжн, МК5 Кит, МК6 Элеганс, МК7 Барный, МК8 Полубарный, МК9 Минибарный.</p>  <p>390<br/>420</p> <p><b>Спинка каркаса для стула №5-6 (без выреза)</b></p>                                               | <p>Спинка: фанера 9 мм. Вес 1,8 кг. Сиденье: фанера 18 мм. Вес 2.2 кг. Отгружается в разборе. К каркасу 5-7 подходят металлокаркасы: МК3 Фьюжн, МК5 Кит, МК6 Элеганс, МК7 Барный, МК8 Полубарный, МК9 Минибарный.</p>  <p>440<br/>470</p> <p><b>Спинка каркаса для стула №5-7</b><br/>*Сиденье №5 приобретается отдельно</p>               | <p>Спинка: фанера 9 мм. Вес 1,8 кг. Сиденье: фанера 18 мм; Вес 2.2 кг. Отгружается в разборе. К каркасу 5-8 подходит металлокаркас МК2 Конус.</p>  <p>380<br/>480</p> <p><b>Спинка каркаса для стула №5-8</b><br/>*Сиденье №5 приобретается отдельно</p>                                                                           |

Профильная труба 30x15x1.2 мм. Заглушки пластиковые черные. Высота каркаса 410 мм. Вес 1.6 кг. Стандартные цвета - черный матовый, белый матовый.



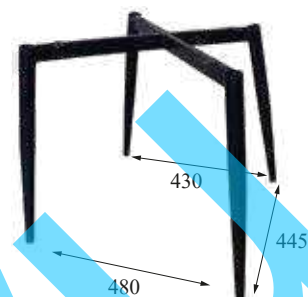
Металлокаркас - 1 Лофт

Труба 30x1.2 мм в конусе до 16 мм. Крестовина 30x15x1.2 мм. Заглушки пластиковые черные. Вес 1.7 кг. Высота каркаса 410 мм. Стандартные цвета - черный матовый, белый матовый.



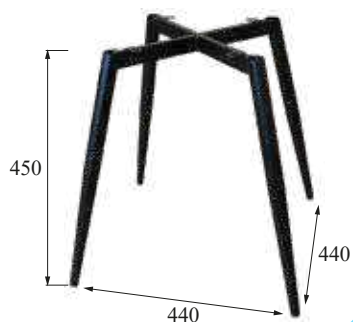
Металлокаркас - 2 Конус

Труба 30x1.2 мм в конусе до 16 мм. Крестовина 30x15x1.2 мм. Заглушки пластиковые черные, вес 1.9 кг. Стандартные цвета - черный матовый, белый матовый.



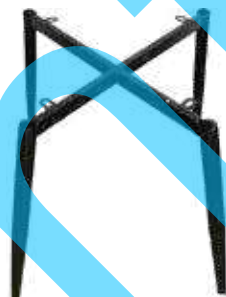
Металлокаркас - 3 Фьюжн

Подходит к каркасам: 14, 14-1, 14-2.  
Труба: 30x1.2 мм в конусе до 16 мм  
Крестовина: 30x15x1.2 мм.  
Заклушки пластиковые черные, вес 1.6 кг.  
Высота каркаса спереди 450 мм, сзади 440 мм. Все ножки под одним углом.



Металлокаркас - 4 Ника

Труба 25x1.2 мм в конусе до 16 мм. Крестовина 30x15x1.2 мм. Заглушки пластиковые черные, вес 1.6 кг. Высота каркаса 460 мм. Стандартные цвета - черный матовый, белый матовый.



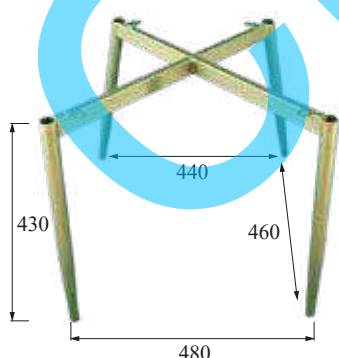
Металлокаркас - 4 Чарли

Труба 25x1.2 мм в конусе до 16 мм. Крестовина 30x15x1.2 мм, усилители 20x20x1.2 мм. Заглушки пластиковые черные, вес 1.8 кг. Высота каркаса спереди 430 мм, сзади 410 мм. Угол наклона 2.5 градуса. Стандартные цвета - черный матовый, белый матовый.



Металлокаркас - 5 Кит

Труба 25x1.2 мм в конусе до 16 мм. Крестовина 30x15x1.2 мм, усилители 20x20x1.2 мм. Заглушки пластиковые черные, вес 1.8 кг. Высота каркаса спереди 430 мм, сзади 410 мм. Угол наклона 2.5 градуса.



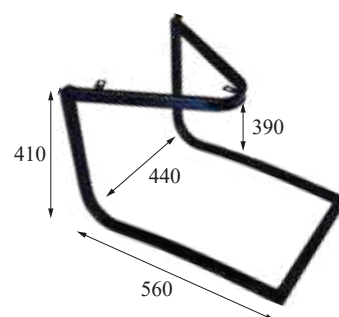
Металлокаркас - 5 Кит (золото)

Профильная труба 30x15x1.5 мм. Заглушки пластиковые черные. Вес 4.9 кг. Высота каркаса спереди 410 мм, сзади 390 мм. Угол наклона 2.5 градуса. Подходит ко всем фанерным каркасам.



Металлокаркас - 6 Элеганс хром

Профильная труба 30x15x1.5 мм. Заглушки пластиковые черные. Вес 4.9 кг. Высота каркаса спереди 410 мм, сзади 390 мм. Угол наклона 2.5 градуса. Подходит ко всем фанерным каркасам.



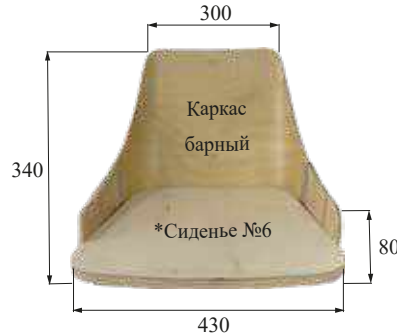
Металлокаркас - 6 Элеганс

Спинка: фанера 9 мм. Вес 1,7 кг.  
Сиденье: фанера 18 мм. Вес 2,2 кг.  
Отгружается в разборе. К каркасу 5 подходят металлокаркасы: МК3 Фьюжн, МК5 Кит, МК6 Элеганс, МК7 Барный, МК8 Полубарный, МК9 Минибарный.



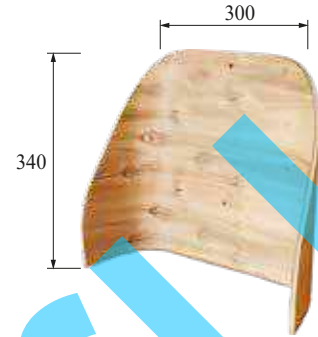
**Спинка каркаса для стула №5**  
\*Сиденье №5 приобретается отдельно

Спинка: фанера 7,5 мм. Вес 0,7 кг. Сиденье: фанера 18 мм. Вес 2,2 кг. Отгружается в разборе. К каркасу 6-1 подходят металлокаркасы: МК7 Барный, МК8 Полубарный, МК9 Минибарный.



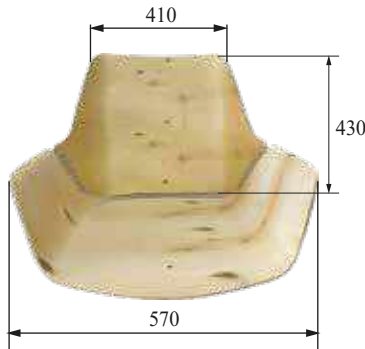
**Спинка каркаса для стула №6-1**  
\*Сиденье №6 приобретается отдельно

Спинка: фанера 7,5 мм. Вес 0,7 кг. Сиденье: фанера 18 мм. Вес 2,2 кг. Отгружается в разборе. К каркасу 6-2 подходят металлокаркасы: МК7 Барный, МК8 Полубарный, МК9 Минибарный.



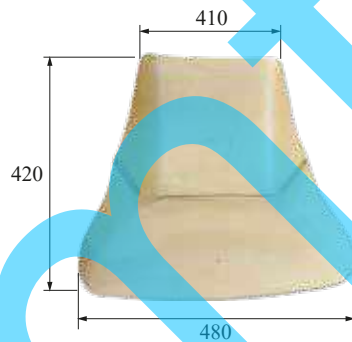
**Спинка каркаса для стула №6-2**  
\*Сиденье №5 приобретается отдельно

Каркас: фанера 11 мм. Вес 3,5 кг. К каркасу 14 подходят металлокаркасы: МК2 Конус, МК4 Чарли, МК7 Барный, МК8 Полубарный, МК9 Минибарный.



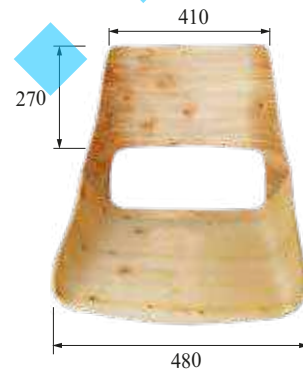
**Каркас №14**

Каркас: фанера 11 мм. Вес 2,5 кг. К каркасу 14-1 подходят металлокаркасы: МК2 Конус, МК4 Чарли, МК7 Барный, МК8 Полубарный, МК9 Минибарный.



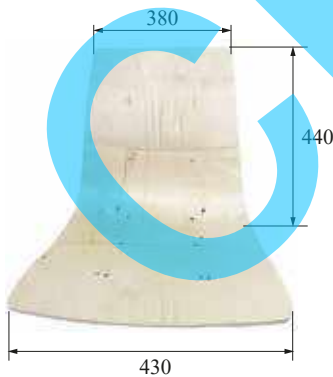
**Каркас №14-1**

Каркас: фанера 11 мм. Вес 2,7 кг. К каркасу 14-1 подходят металлокаркасы: МК2 Конус, МК4 Чарли, МК7 Барный, МК8 Полубарный, МК9 Минибарный.



**Каркас для стула №14-2**

Каркас: фанера 11 мм. Вес 2,2 кг. К каркасу 7-0 подходят металлокаркасы: МК10 ЧИЛИ ЛОФТ, МК11 ЧИЛИ



**Каркас для стула №7-0**

Сиденье: фанера 18 мм



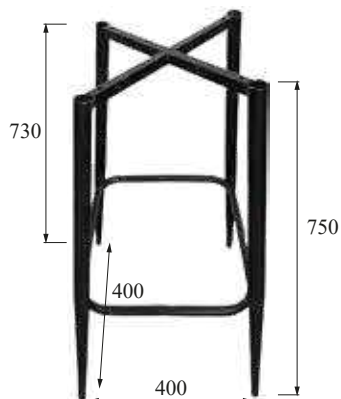
**Сиденье №5**

Сиденье: фанера 18 мм



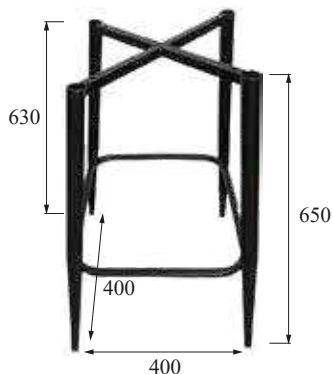
**Сиденье №6**

Труба: 30x1.2 мм. В конусе до 16 мм.  
Крестовина 20x20x1.2 мм. Заглушки пластиковые черные. Вес 3.5 кг. Высота каркаса 750 мм. Угол наклона 2,5 градуса.



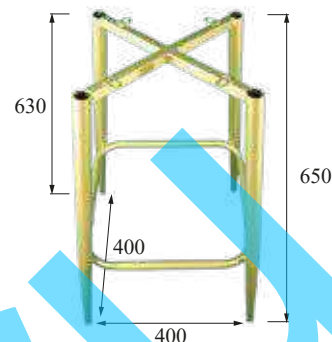
Металлокаркас - 7 барный

Труба 30x1.2 мм в конусе до 16 мм. Крестовина 20x20x1.2 мм. Заглушки пластиковые черные. Вес 2.9 кг. Высота каркаса 650 мм. Угол наклона 2,5 градуса. Стандартные цвета - черный матовый, белый матовый.



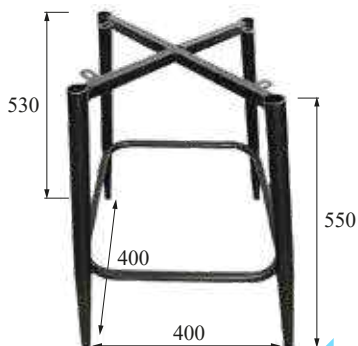
Металлокаркас - 8 полубарный

Труба 30x1.2 мм в конусе до 16 мм. Крестовина 20x20x1.2 мм. Заглушки пластиковые черные. Вес 2.9. Высота каркаса 650 мм. Угол наклона 2,5 градуса.



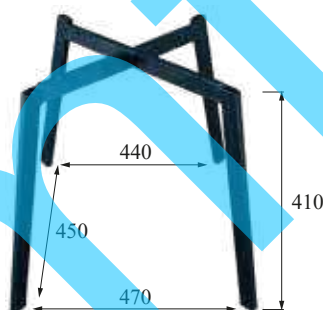
Металлокаркас - 8 полубарный (золото)

Труба 30x1.2 мм в конусе до 16 мм. Крестовина 20x20x1.2 мм. Заглушки пластиковые черные. Вес 2.3 кг. Высота каркаса 550 мм. Угол наклона 2,5 градуса. Стандартные цвета - черный матовый, белый матовый.



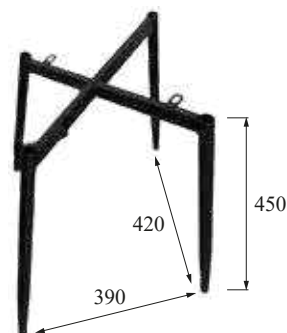
Металлокаркас - 9 минибарный

Подходит к каркасу 7-0.  
Труба 30x15x1.2 мм. Крестовина 30x15x1.2 мм. Заглушки пластиковые черные. Высота каркаса 410 мм, вес 1.6кг. Стандартные цвета - черный матовый, белый матовый.



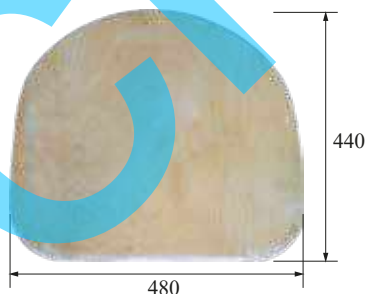
Металлокаркас - 10 Чили Лофт

Труба 25x1.2 мм в конусе до 16 мм. Крестовина 30x15x1.2 мм. Заглушки пластиковые черные, вес 1.6 кг. Высота каркаса спереди 450 мм. Высота каркаса сзади 440 мм. Стандартные цвета - черный матовый, белый матовый.



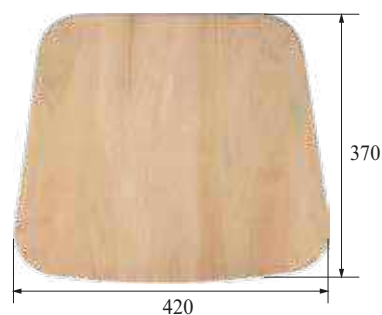
Металлокаркас - 11 Чили

Сиденье: фанера 18 мм



Сиденье Монако (5-8)

Сиденье: фанера 18 мм



Сиденье барное

MJ-4515RW



|   |     |     |     |
|---|-----|-----|-----|
| H | 100 | 130 | 150 |
|---|-----|-----|-----|

MJ-4415 RW



|   |     |     |     |
|---|-----|-----|-----|
| H | 100 | 130 | 150 |
|---|-----|-----|-----|

MJ-3618A



|   |     |     |     |
|---|-----|-----|-----|
| H | 130 | 150 | 180 |
|---|-----|-----|-----|

MJ-3613CX



|   |     |     |     |
|---|-----|-----|-----|
| H | 130 | 150 | 180 |
|---|-----|-----|-----|

## MJ-1617CX



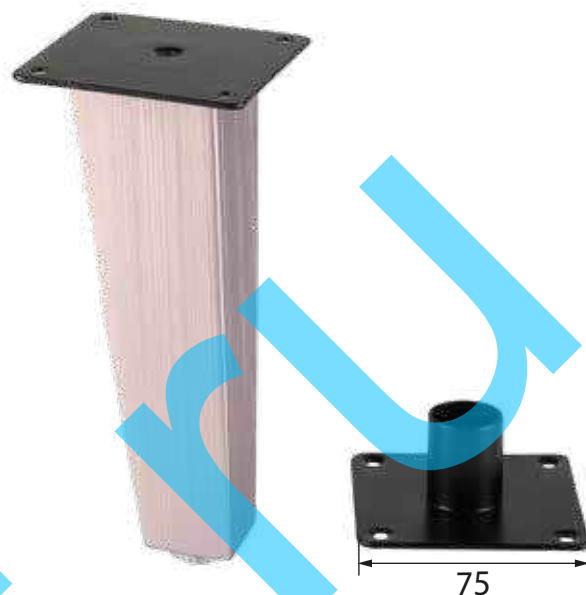
Wenge



Not painting

|   |     |     |     |
|---|-----|-----|-----|
| H | 100 | 130 | 150 |
|---|-----|-----|-----|

## MJ-5518



|   |     |     |     |
|---|-----|-----|-----|
| H | 130 | 150 | 180 |
|---|-----|-----|-----|

## MJ-3515



Wenge



Not painting

|   |     |     |
|---|-----|-----|
| H | 130 | 150 |
|---|-----|-----|

## MJ-1913 RW



Wenge



Not painting

|   |     |     |
|---|-----|-----|
| H | 130 | 150 |
|---|-----|-----|



MJ-1518CX



Wenge



Not painting

|   |     |     |     |
|---|-----|-----|-----|
| H | 100 | 130 | 150 |
|---|-----|-----|-----|

MJ-4415 RW шлифованная



H

100

130

150

MJ-0943



Wenge



Not painting

MJ-1223

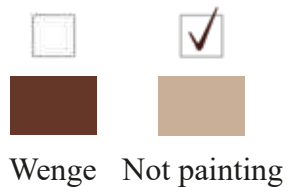


Wenge



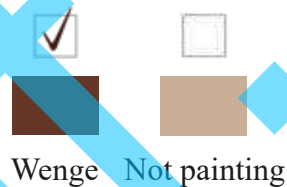
Not painting

## MJ-5715



|   |     |     |     |
|---|-----|-----|-----|
| Н | 120 | 140 | 170 |
|---|-----|-----|-----|

## MJ-5713



|   |     |     |     |
|---|-----|-----|-----|
| Н | 120 | 140 | 170 |
|---|-----|-----|-----|

## Опора Конус шлифованная



|   |     |     |     |
|---|-----|-----|-----|
| Н | 120 | 130 | 150 |
|---|-----|-----|-----|

## Крепления для опор из древесины



85208F2

Размеры: 85x85x2



T-Plate 5520 (M8)

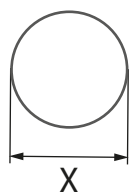
Размеры: 50x50x2



T-Plate 6620 (M8)

Размеры: 60x60x2

Демпфер войлочный



| Диаметр X, мм |
|---------------|
| 20            |
| 28            |
| 35            |

Подпятник FH-006



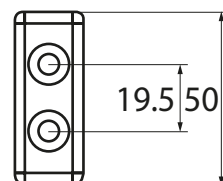
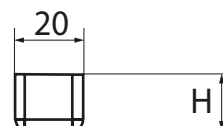
Подпятник TL 37



Высота: 5 мм;  
Длина: 51 мм; ширина: 17 мм;  
Цвет: в ассортименте

Подпятник TW 0188 H16

Подпятник TW 0229 H27



|   |    |    |
|---|----|----|
| H | 16 | 27 |
|---|----|----|

G 080



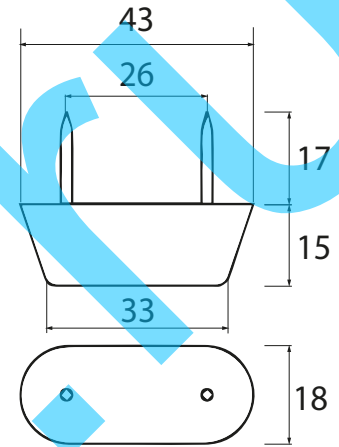
Размеры: 39x15x11

G 082

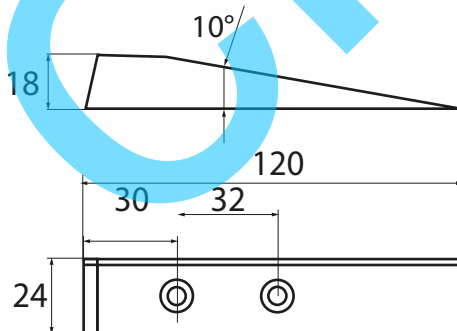
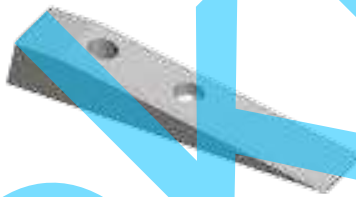


Размеры: 37.8x17x12

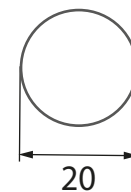
TW 0102



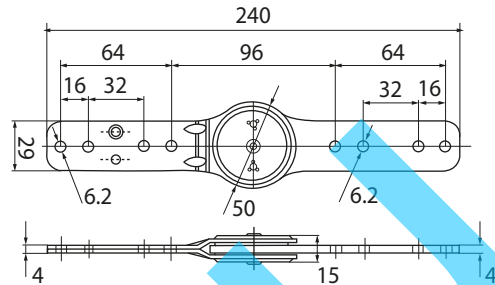
Клин регулировочный TW 0159



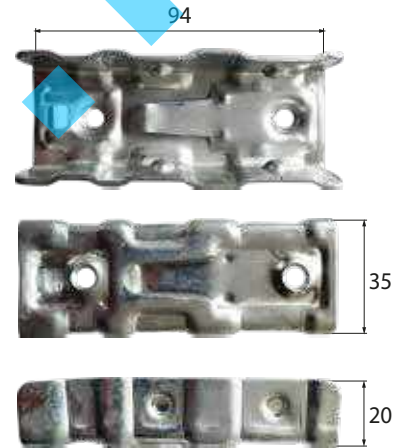
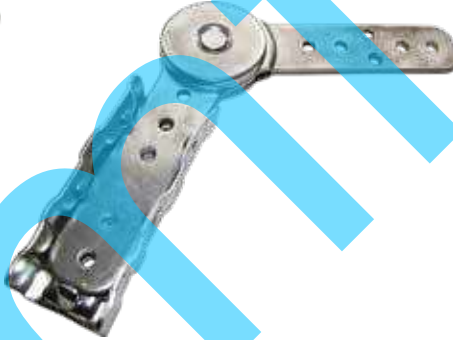
Гвоздь 6220-341



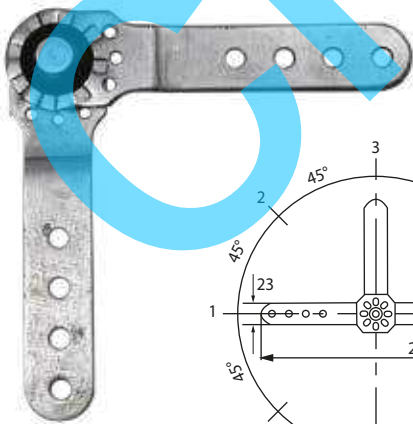
Петля многопозиционная FH-001



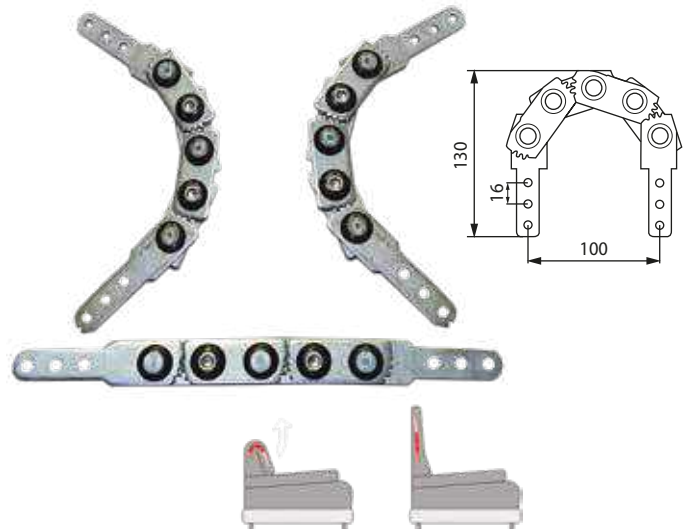
Карман для петли ST-601-3



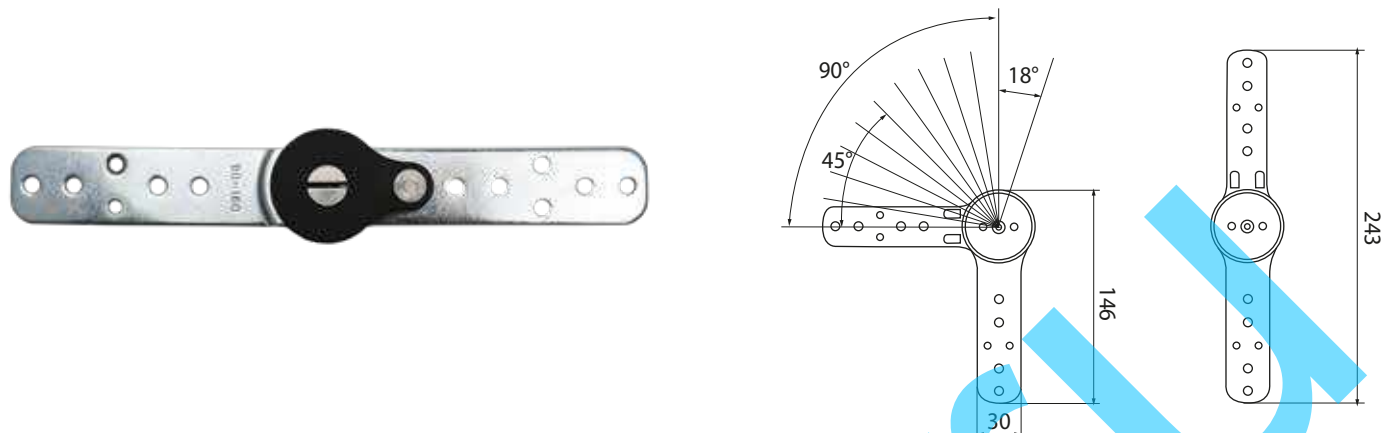
Петля многопозиционная WM 004 (SFH-158)



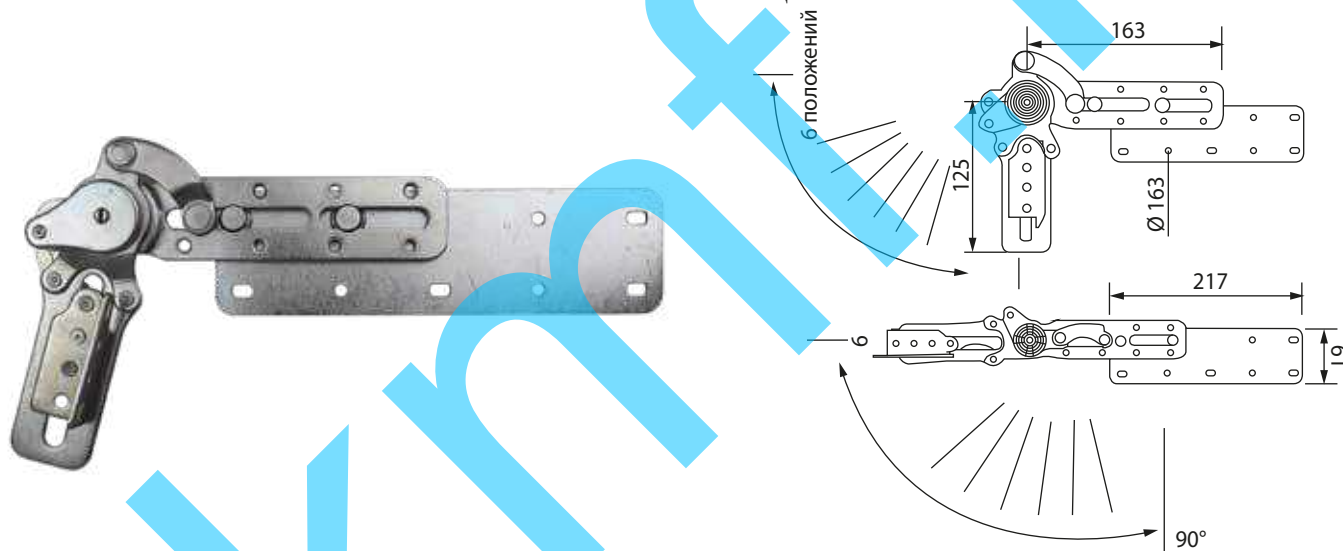
Петля многопозиционная FH-063



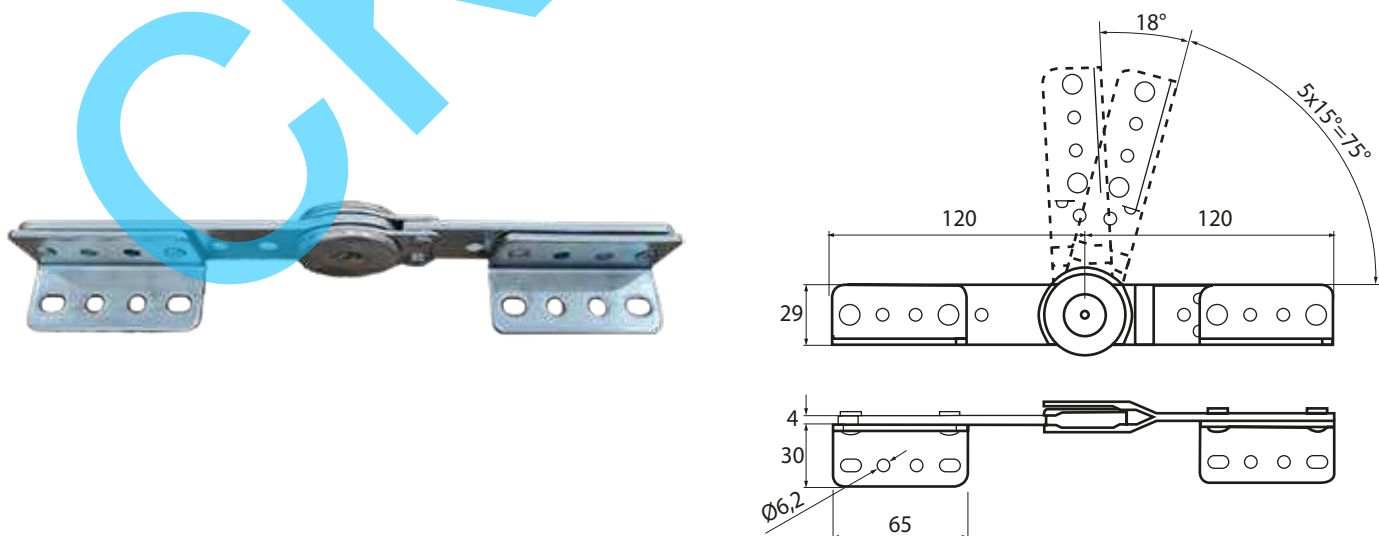
Петля многопозиционная FH-031



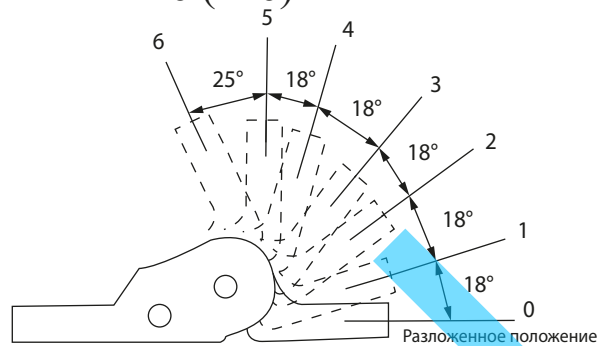
Петля многопозиционная Н-9



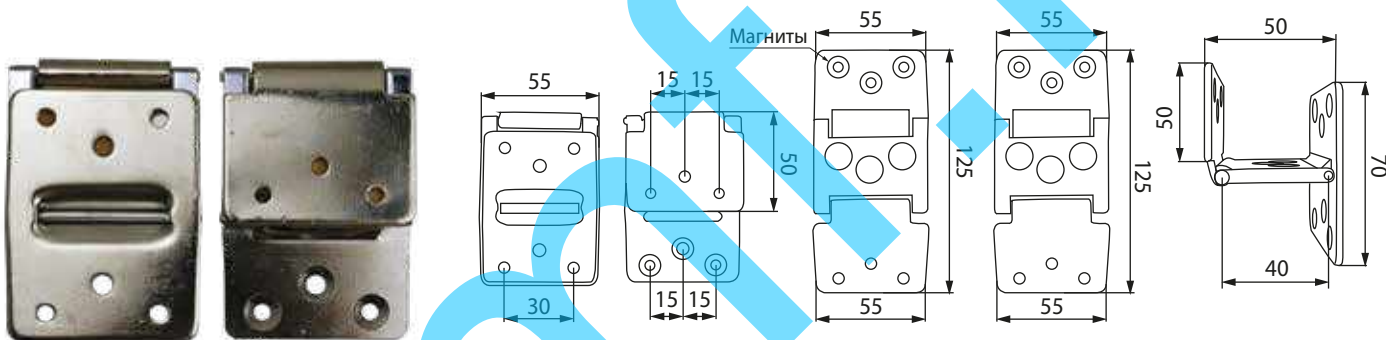
Петля многопозиционная SFH 205



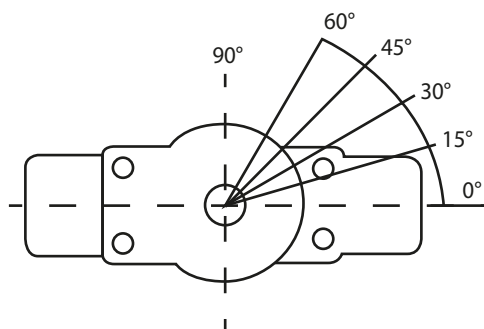
Петля многопозиционная Н-6 (d16)



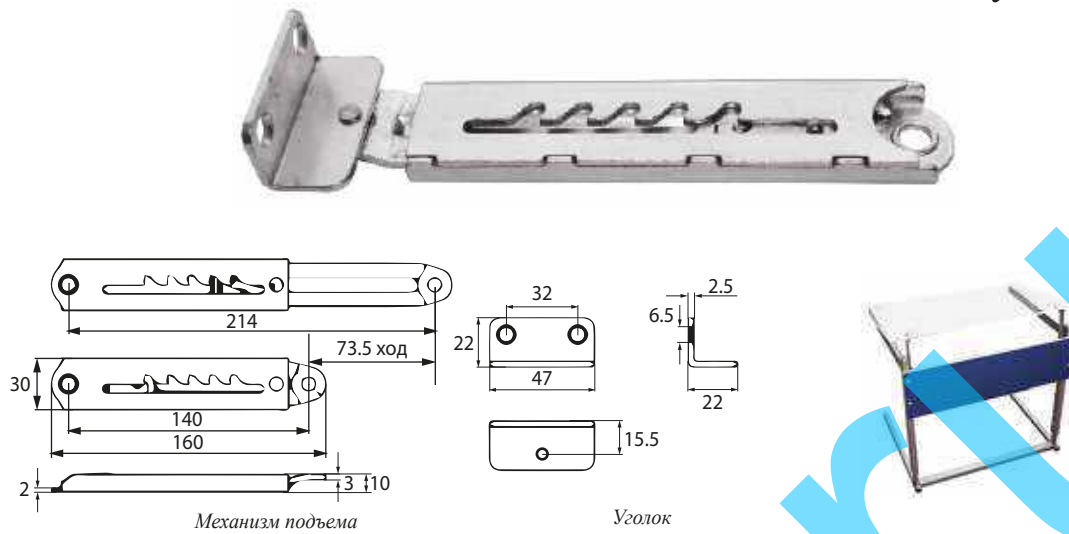
Петля ST-153



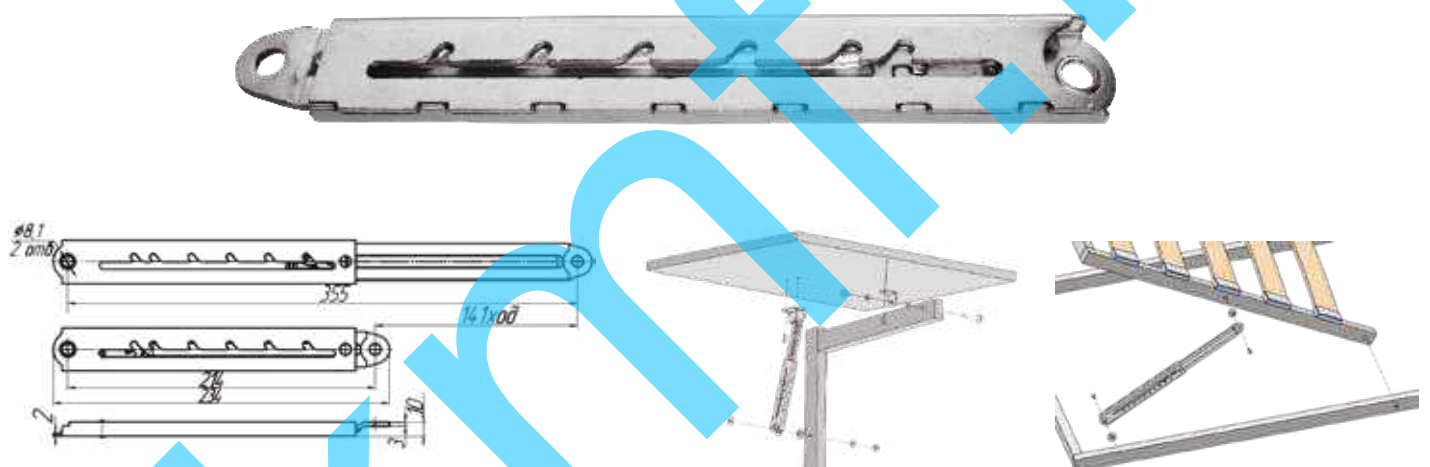
Механизм храповый "Трещотка"



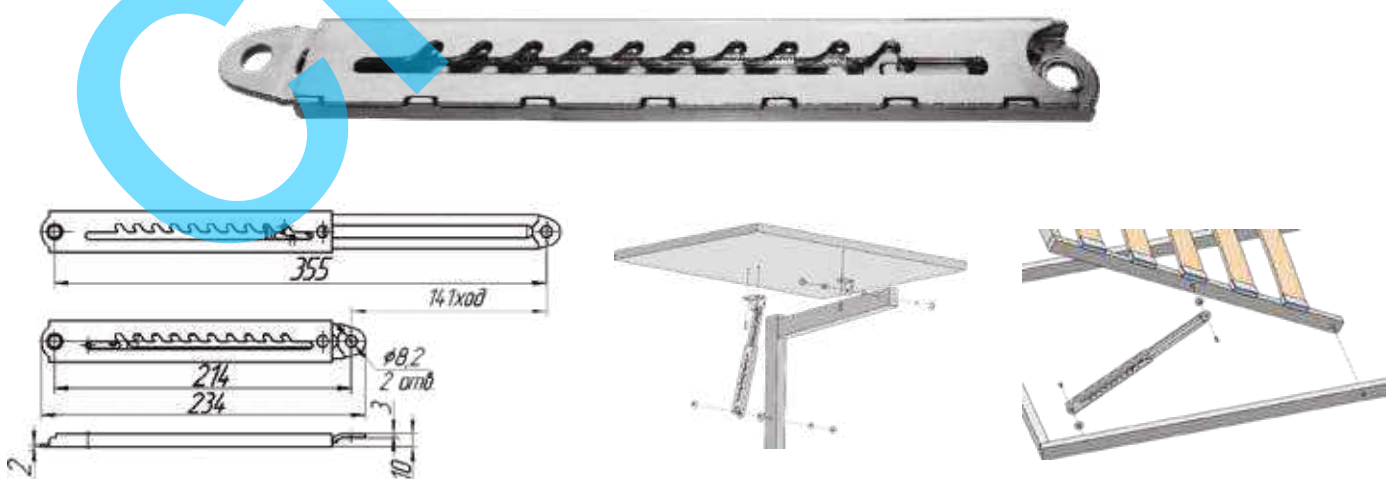
## Петля многопозиционная «Растомат» малый с уголком



## Петля многопозиционная «Растомат» 6-положений



## Петля многопозиционная «Растомат» 10-положений

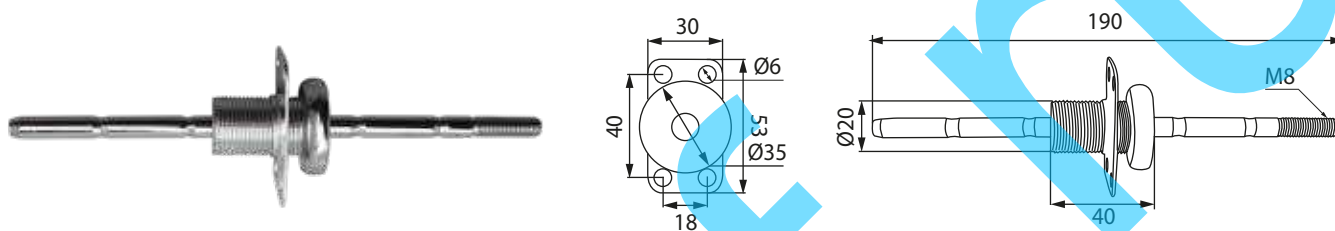




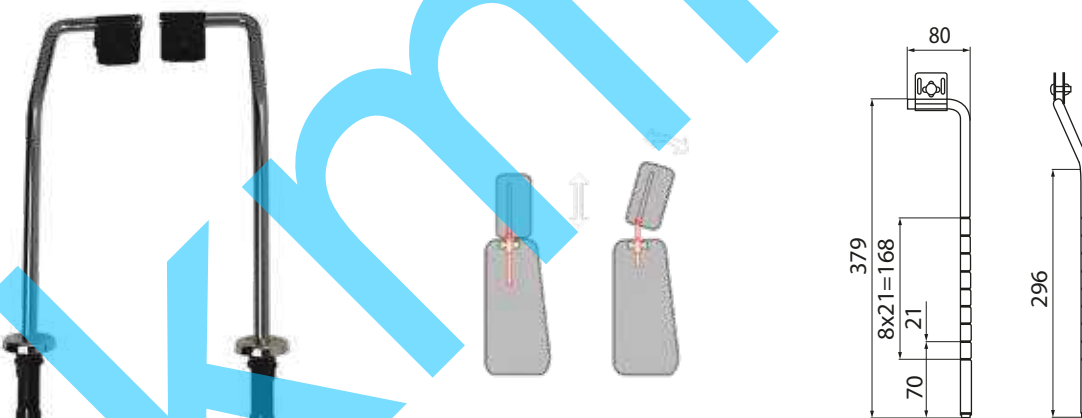
ST110-16



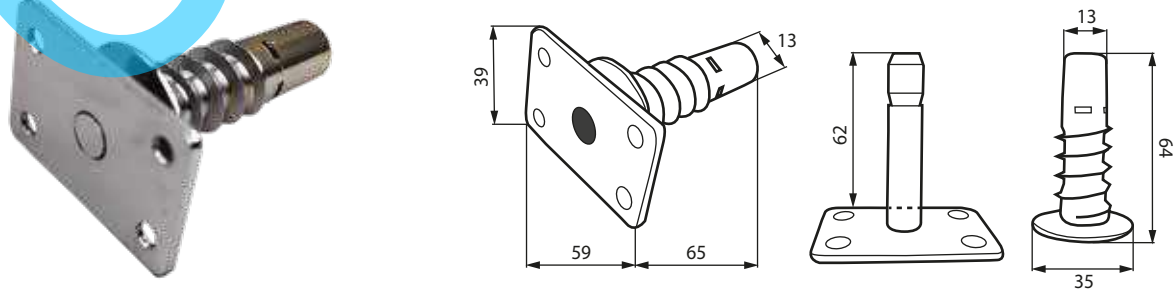
FH-078/D-11



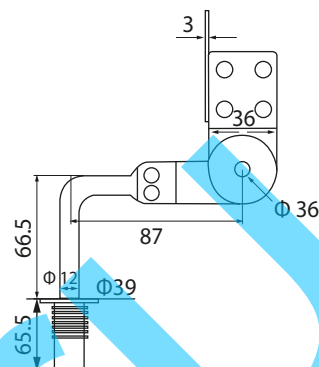
SFH-118



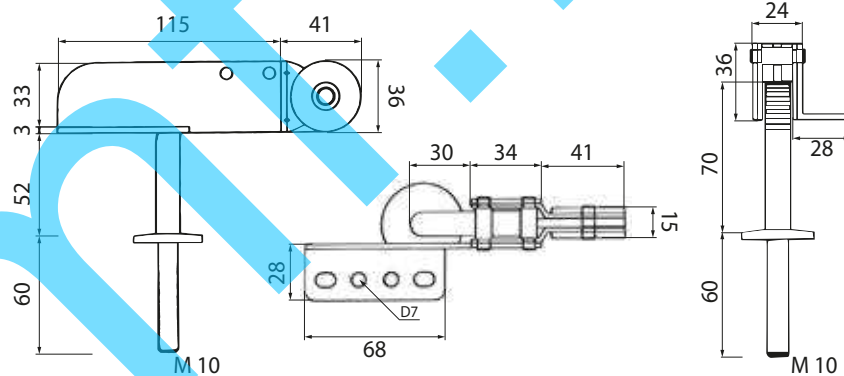
ST-606-1



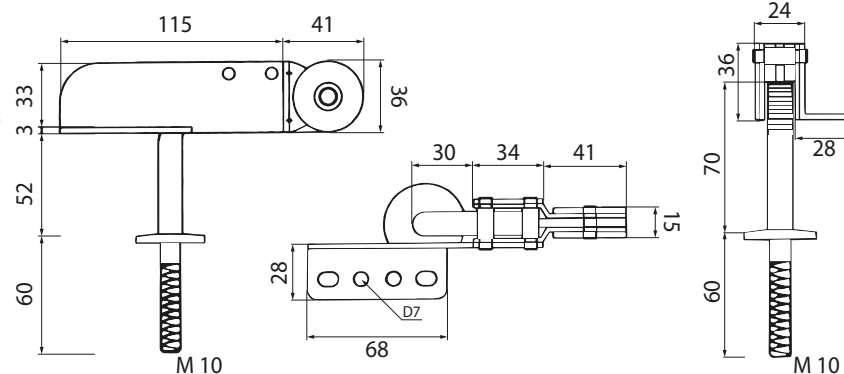
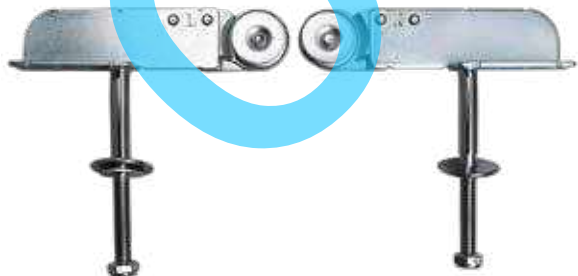
## YXX-A001



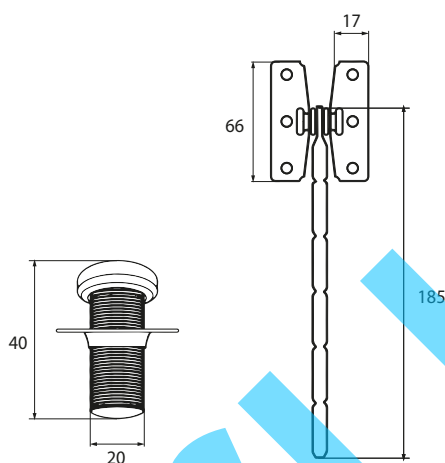
## ST-202-8A (штуцер)



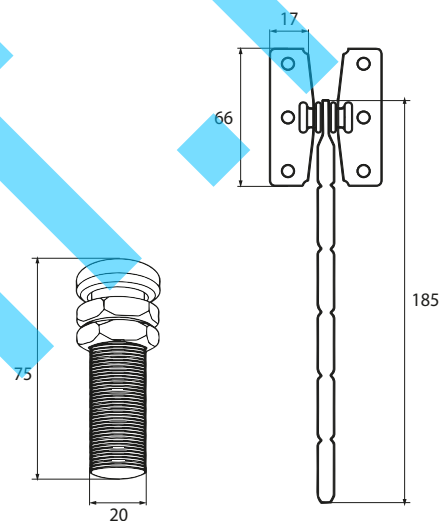
## ST-202-8 (с резьбой)



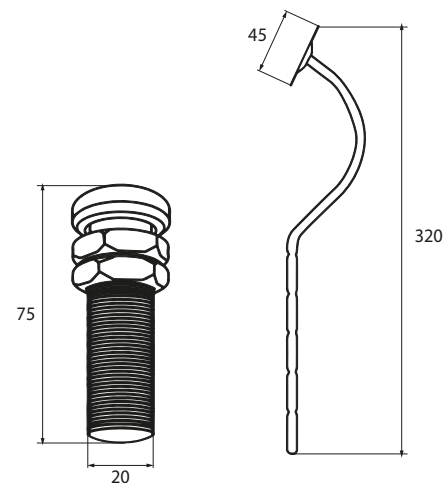
HR-001



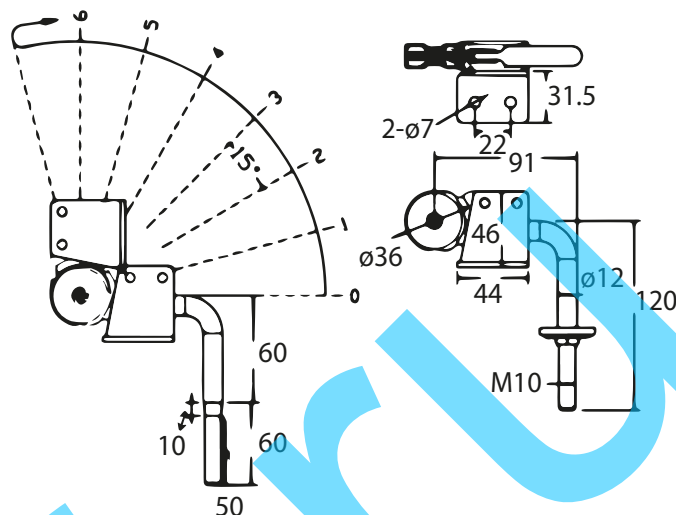
HR-002



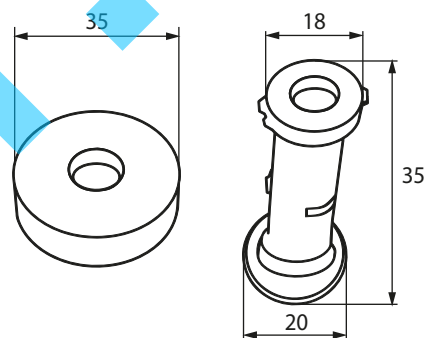
HR-003



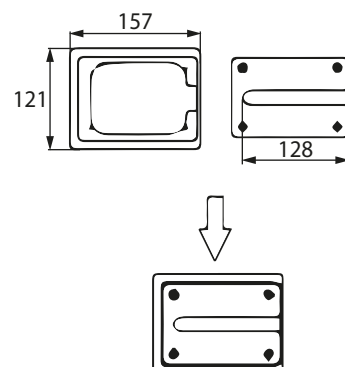
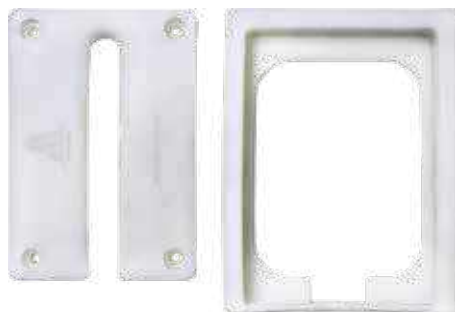
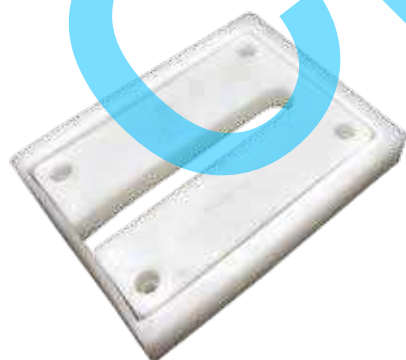
E7-10



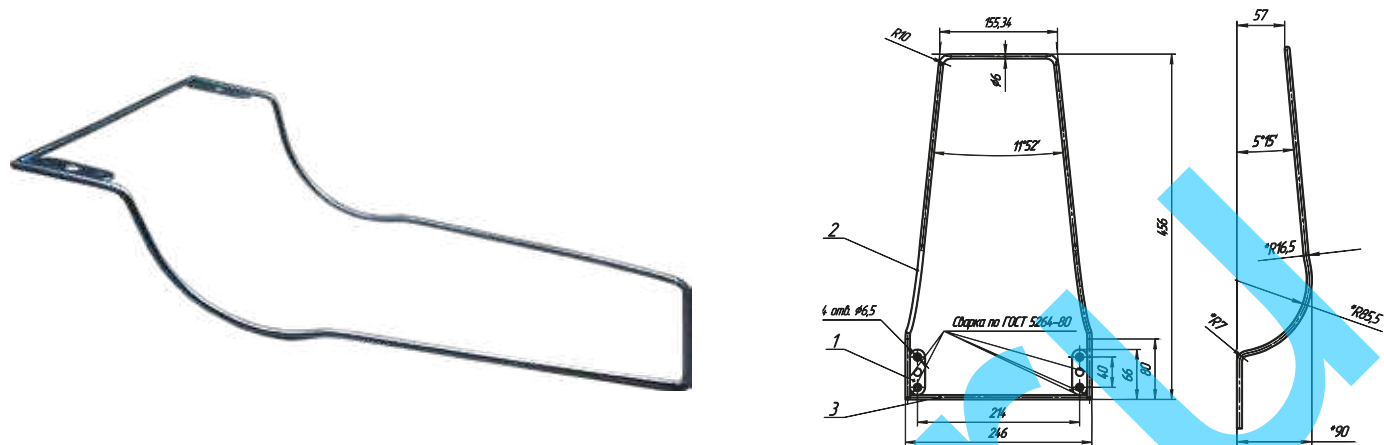
ST 110-16



Заглушка для подголовника



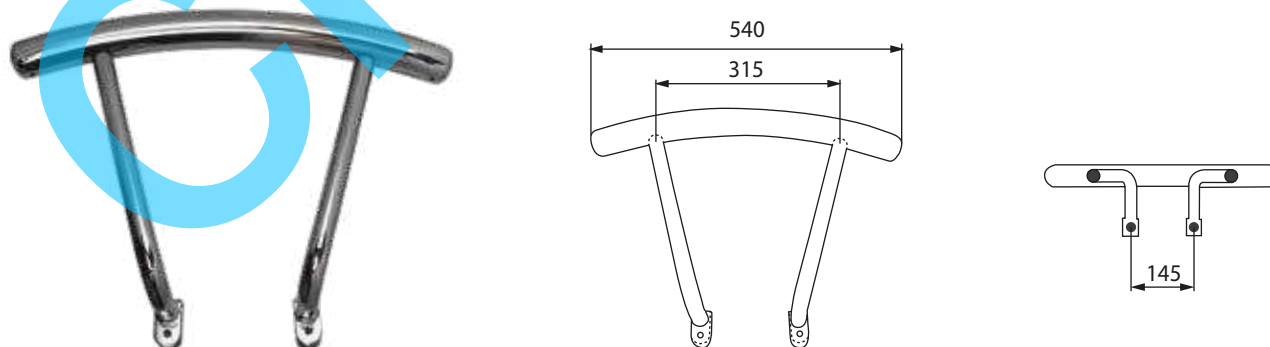
Подголовник 240.00.000



Держатель подушки подлокотника СКМФ



Подлокотник AMR-001



## Подлокотники из МДФ



Размеры: 750x100 см.

Подлокотник «Волна»



Размеры: 920x100 см.

Подлокотник «Дуга»



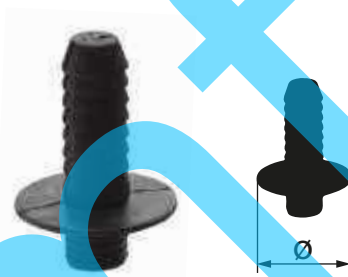
Размеры: 950x120 см.

Подлокотник «Прямой»

Возможно изготовление под заказ по чертежам заказчика

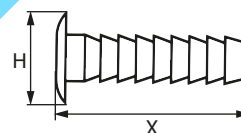


Шкант деревянный



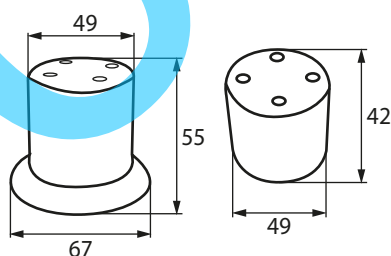
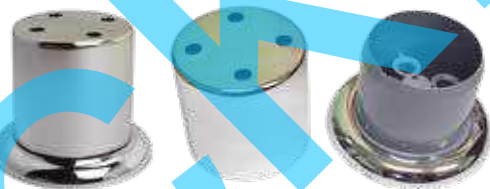
Ø 8 10

Шкант пластик с шайбой

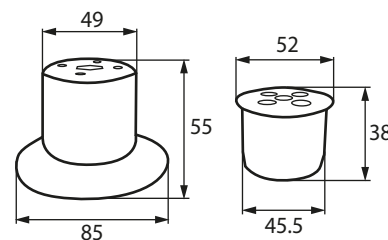


| №      | 4247-030 | 4247-040 | 4247-055 |
|--------|----------|----------|----------|
| X      | 15.80    | 15.80    | 15.80    |
| H      | 30.0     | 40.0     | 55.0     |
| Кол-во | 5.000 шт | 5.000 шт | 3.000 шт |

Шкант гвоздик (пластик)

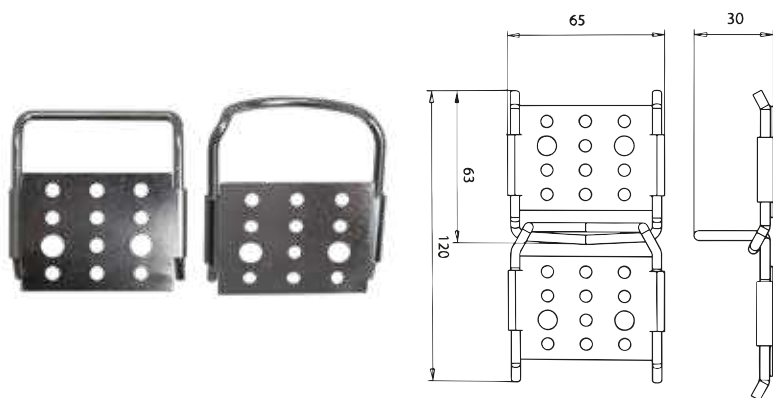


Крепёж декоративный для подлокотника Н-55

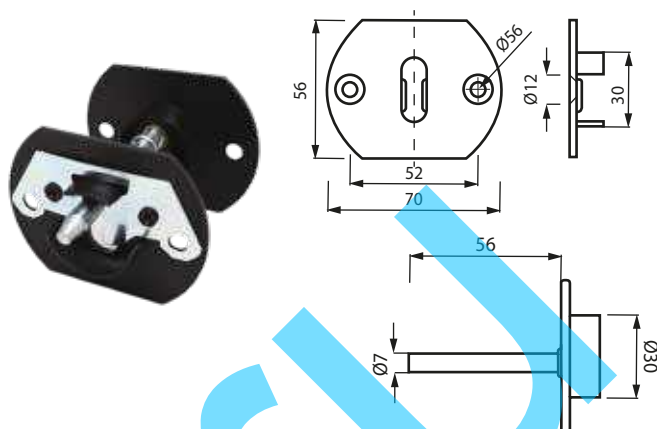


Крепёж декоративный для подлокотника Н-55 (ВВ)

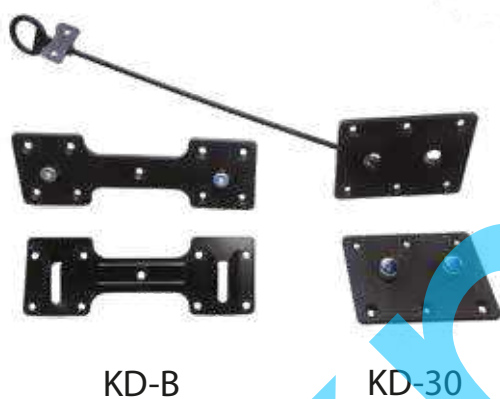
Соединитель HF-009



Соединитель DG Suite Kit (TW0128)



Соединитель модулей KD-B, KD-30



KD-B

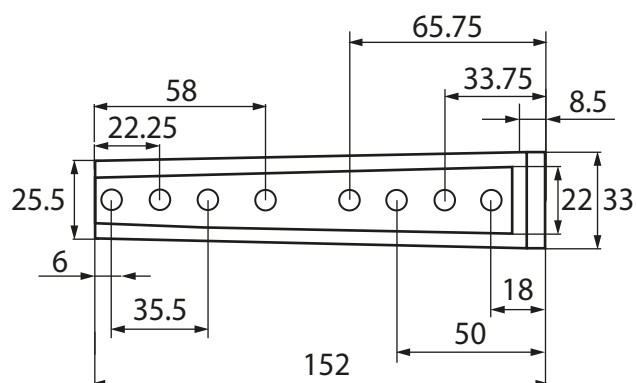
KD-30



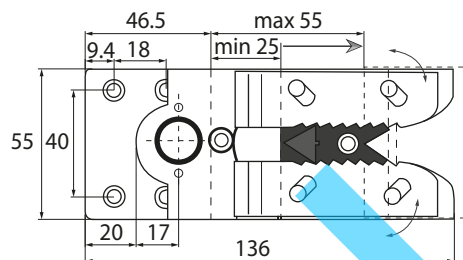
Соединитель клиновой SHA1128



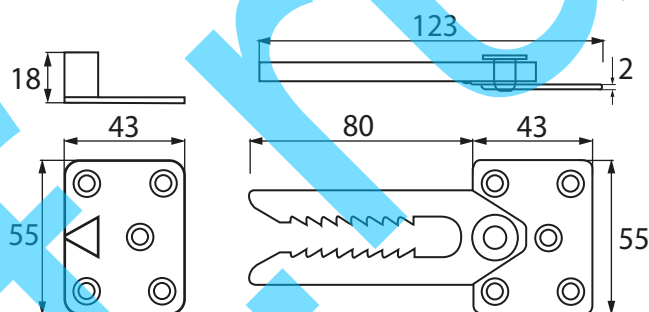
Материал: железо + пластик  
Покрытие: цинк



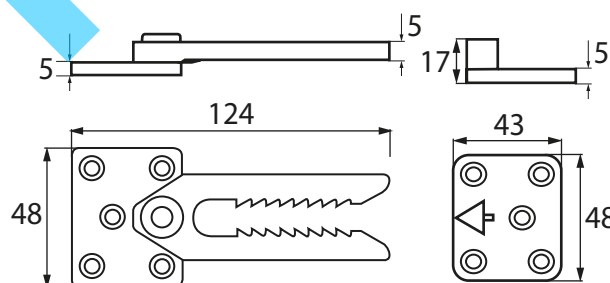
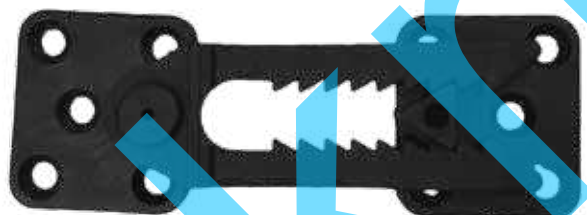
Зацеп "Крокодил" М 7009



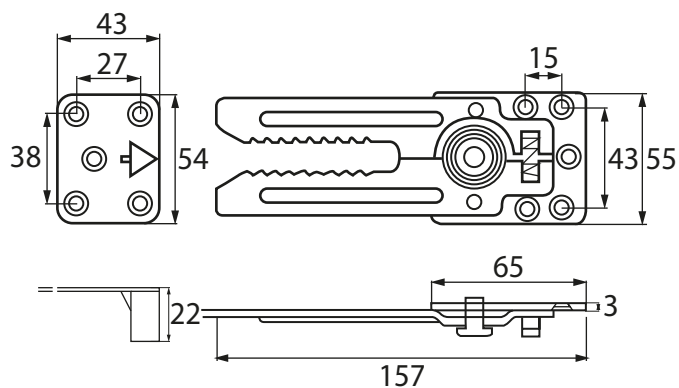
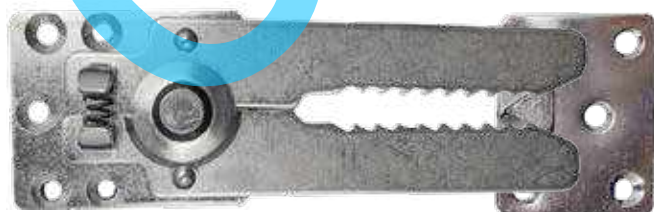
Зацеп крокодил FH 060A (пластик+метал)



Зацеп крокодил FH 060B (пластик)



Зацеп крокодил FH 059A (удлиненный)

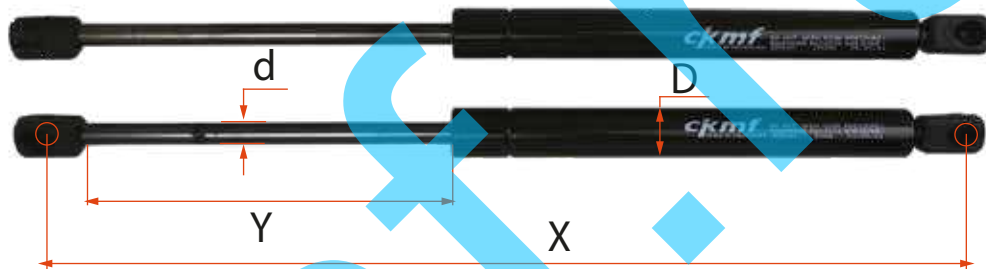




## Параметры газлифтов

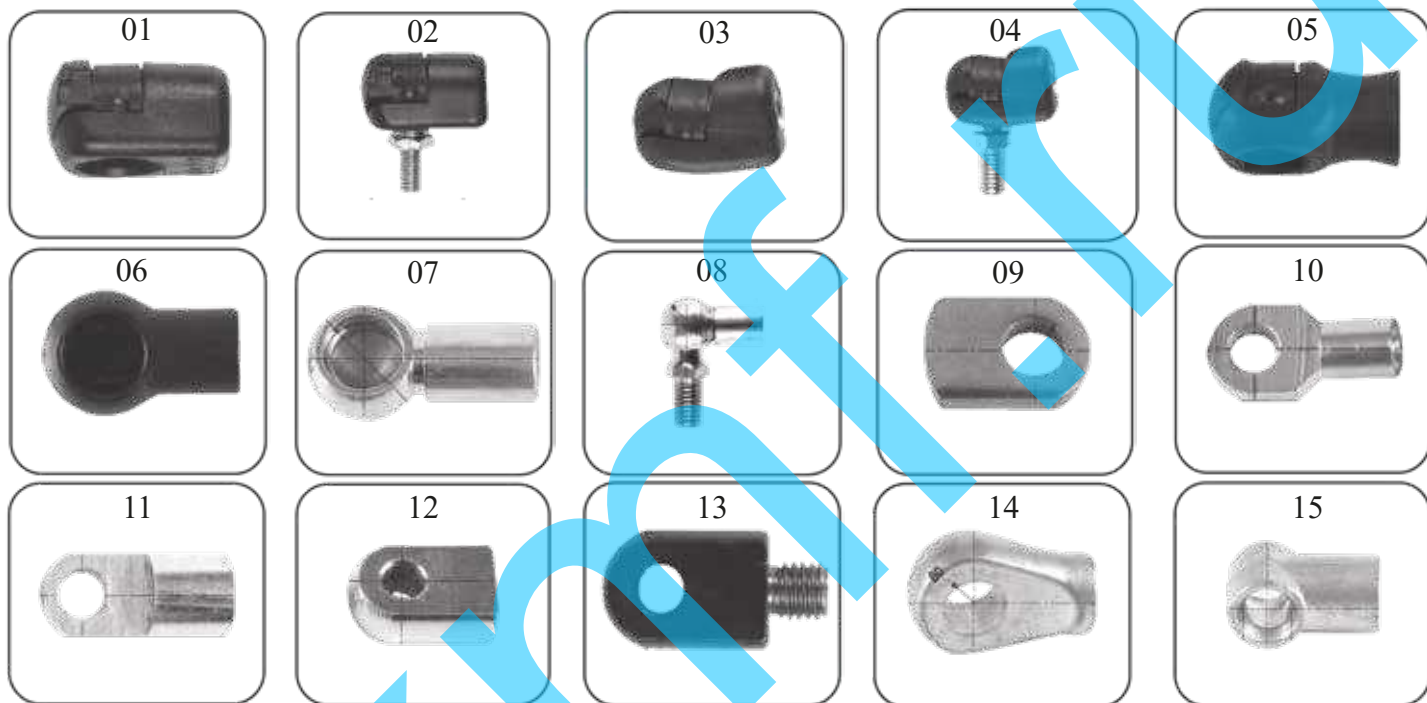
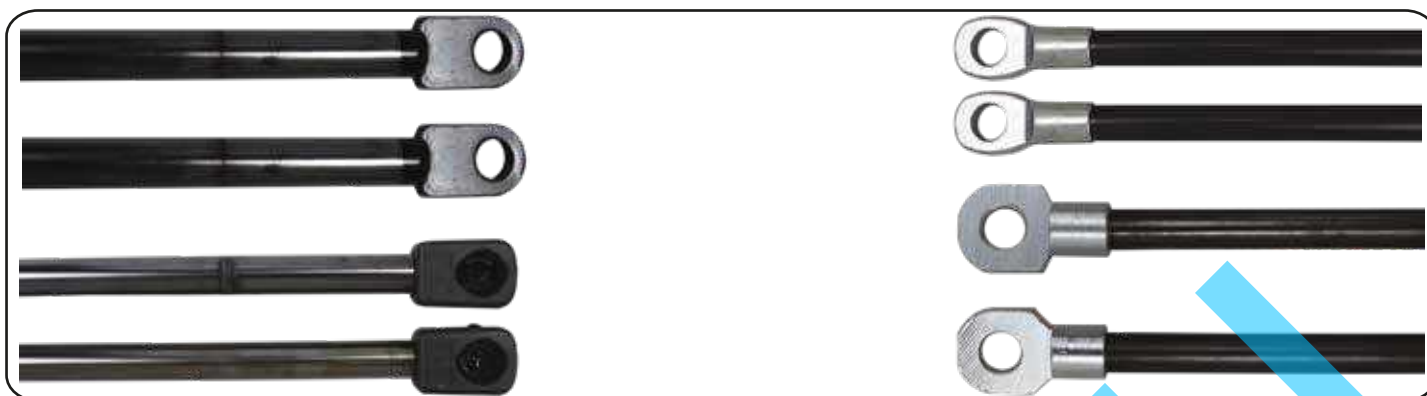


Возможное усилие: 400, 500, 600, 800, 1000, 1200, 1400, 1600, 1700, 1800, 2000, 2200

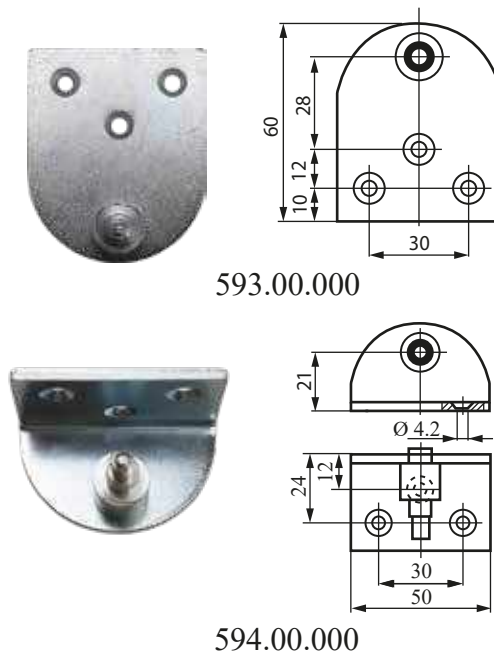
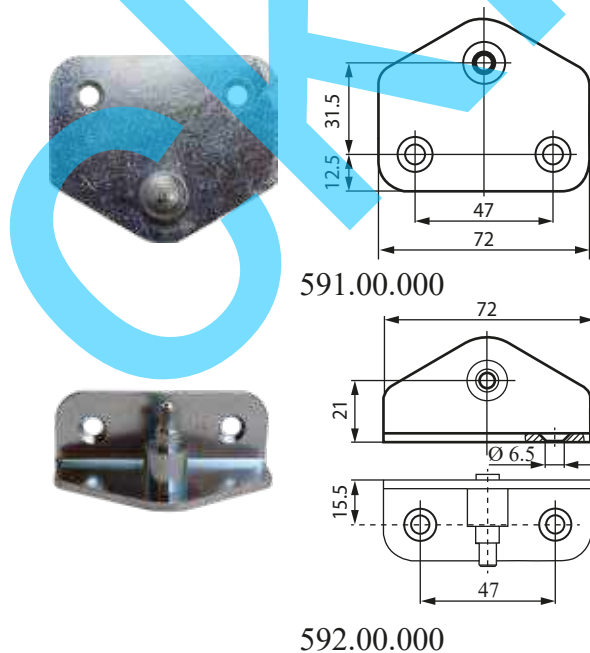


| X   | Y   | d     | D  | Усилие                                                 |
|-----|-----|-------|----|--------------------------------------------------------|
| 185 | 60  | 6     | 15 | 100, 200, 300, 400, 500                                |
| 320 | 120 | 10    | 21 | 400, 600, 1200                                         |
| 325 | 120 | 10    | 21 | 200, 400, 500, 600, 700, 800, 1000, 1400               |
| 385 | 160 | 10    | 21 | 100, 300, 400, 500, 600, 800, 1000, 1200, 1400         |
| 405 | 160 | 8     | 18 | 100, 200, 300, 400                                     |
| 405 | 160 | 10    | 21 | 500, 600, 700, 800, 1000, 1150, 1200, 1400, 1500, 1600 |
| 460 | 190 | 10    | 21 | 400, 500, 700, 800, 1000, 1150, 1200, 1300             |
| 490 | 200 | 10    | 21 | 500, 800, 1000, 1150                                   |
| 405 | 160 | 10    | 22 | 1800, 2000, 2200                                       |
| 507 | 200 | 10-14 | 27 | 2200                                                   |

## Разновидности коннекторов к газлифтам



## Держатели газлифтов





Подстаканник  
CH-001 black



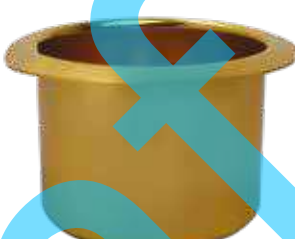
Подстаканник  
CH-002 pink



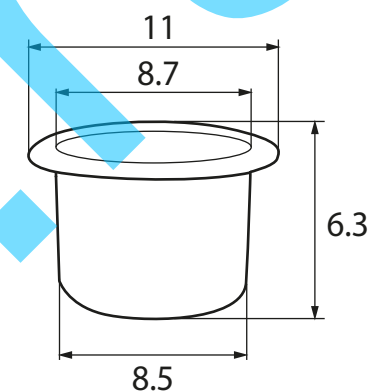
Подстаканник  
CH-002 alum



Подстаканник  
CH-002 gold



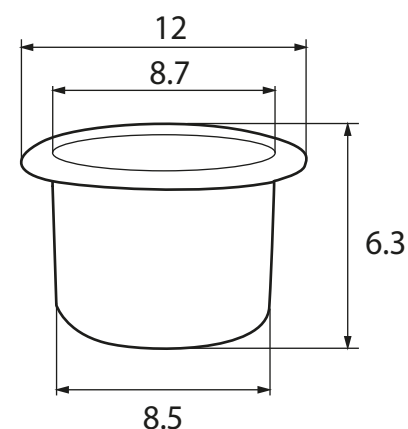
Подстаканник  
CH-002 luxury golden



Подстаканник  
светоотражающий  
черный



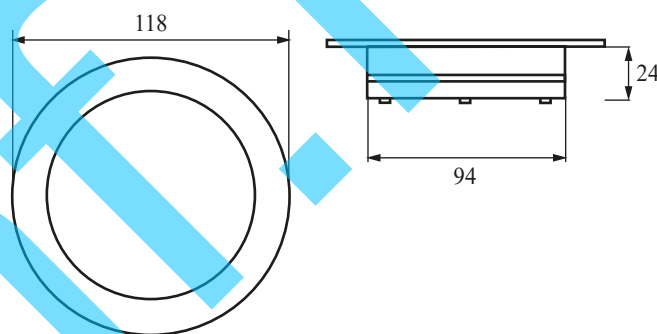
Подстаканник  
светоотражающий  
серебристый



## Светильник LED для реклайнера



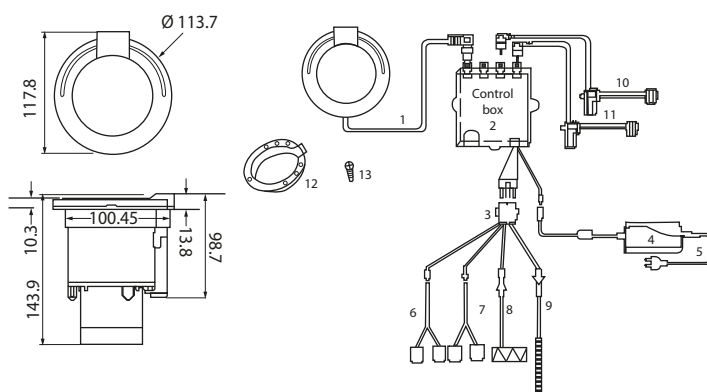
## Беспроводная зарядка



|                         |      |
|-------------------------|------|
| Номинальное напряжение: | 12 В |
| Номинальный ток:        | 2 А  |

|                             |          |
|-----------------------------|----------|
| Номинальная мощность:       | 24 Вт    |
| Выход беспроводной зарядки: | 5 В; 1 А |

## Подстаканник с функцией охлаждения



4181 Z-2

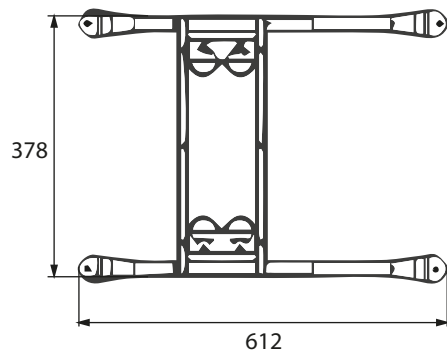
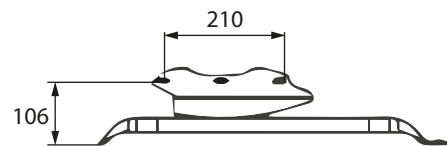
Реклайнер механический, подножка, качение, вращение



**Характеристики и преимущества:**

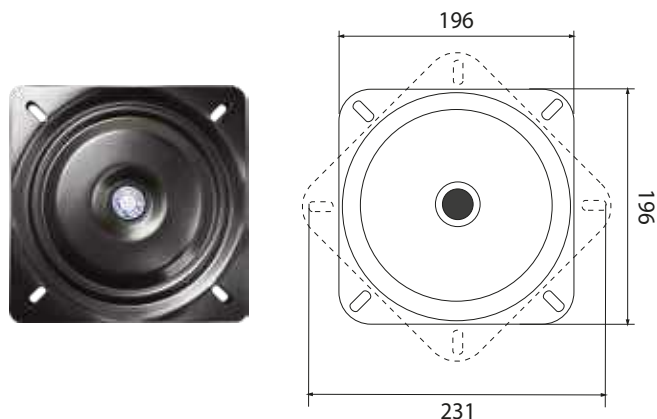
Реклайнер с функцией качения, имеет собственную опорную базу и предназначен служить основой для кресел повышенной комфортности. Данный механизм выполнен в панорамном варианте - вращение на 360 градусов вокруг своей оси. Трансформируется механически при помощи пульта из положения кресло в положение релакс. Максимальная нагрузка до 120 кг.

**Механизм Recliner frame ZH803**

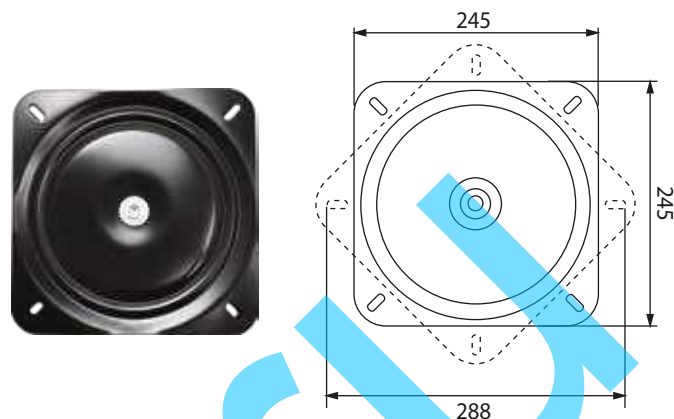


## Площадки поворотные

ST 540 a

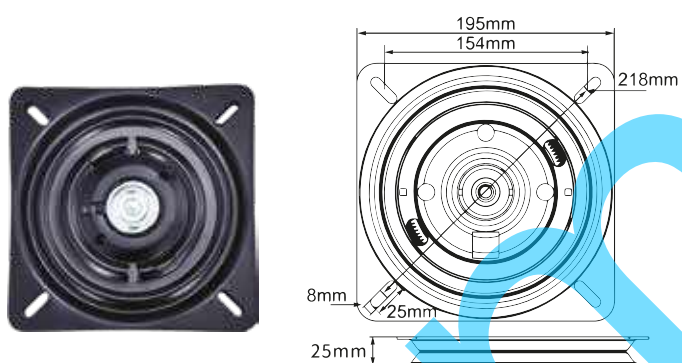


ST 540 b

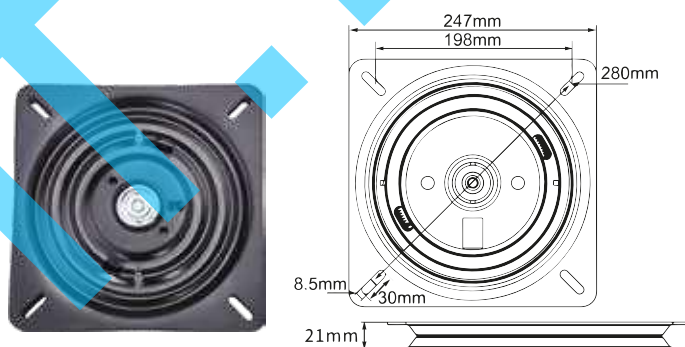


## Площадки поворотные с функцией возврата

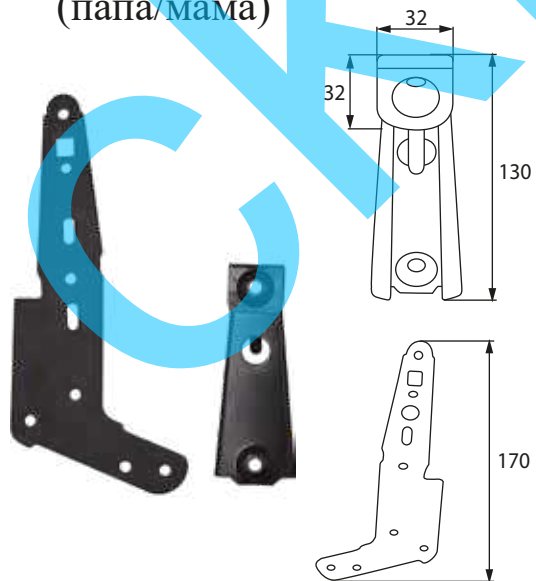
SP-508-N



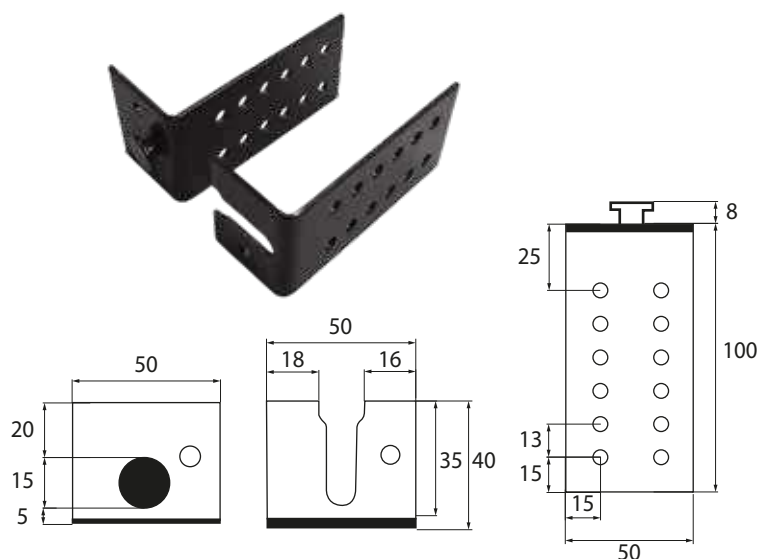
SP-510-N



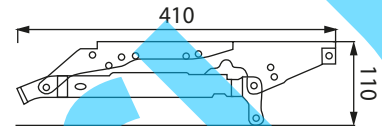
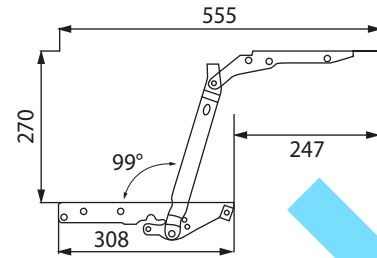
Соединитель ST-328  
(папа/мама)



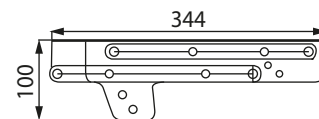
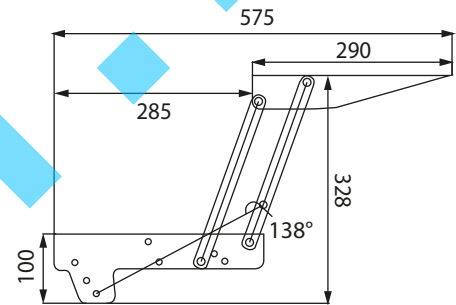
Соединитель модулей  
SMX мама/папа (TZ 001)



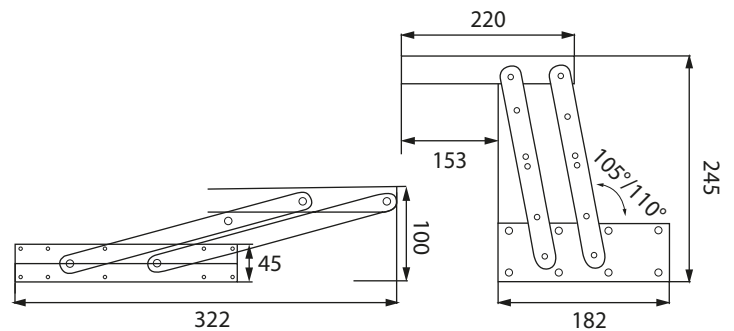
Механизм подъема ST 191



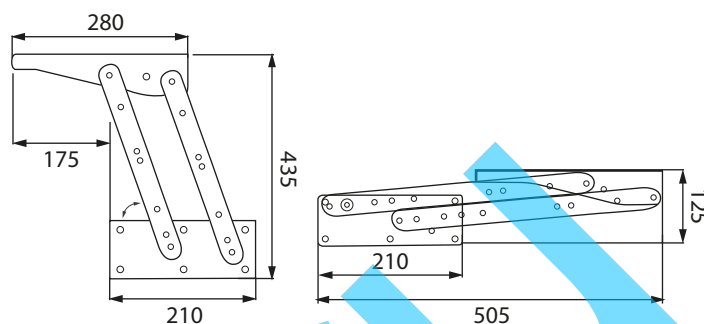
Механизм подъема ST 192



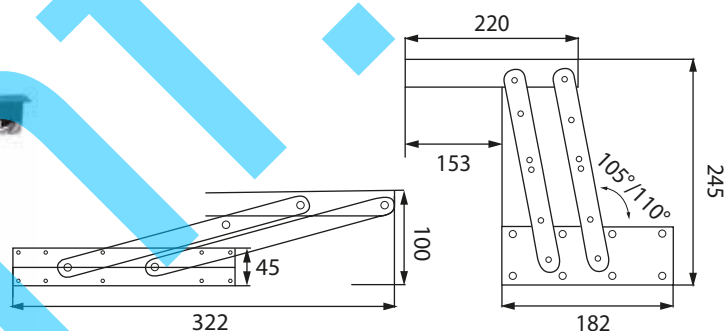
Механизм подъема ST 193



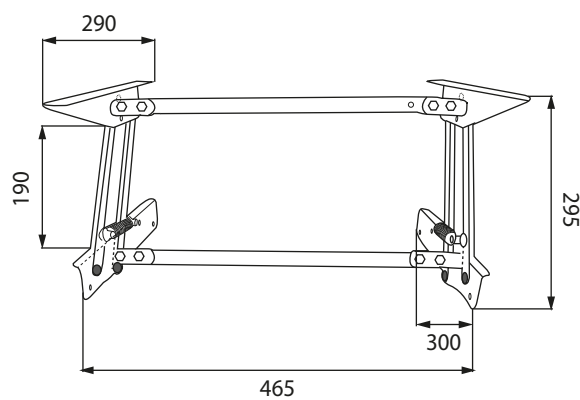
## Механизм подъема ST 343



## Механизм подъема ST 196

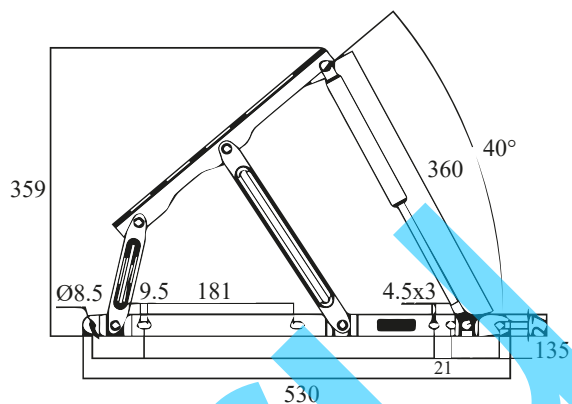


## Механизм подъема ST 197

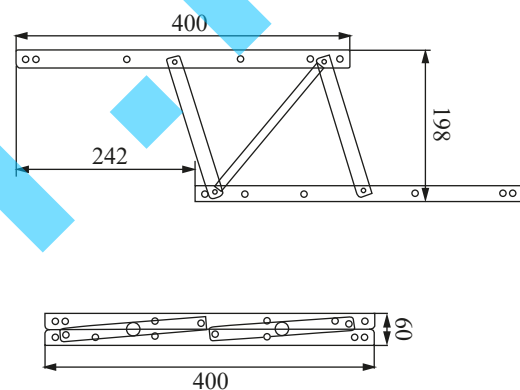




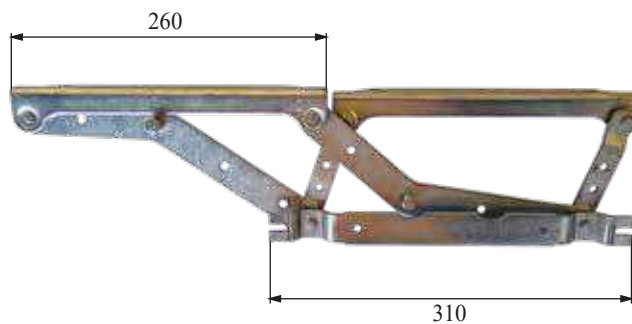
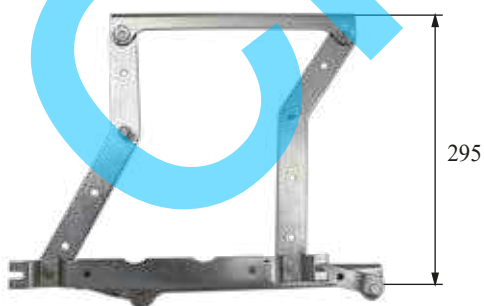
Механизм подъема 142



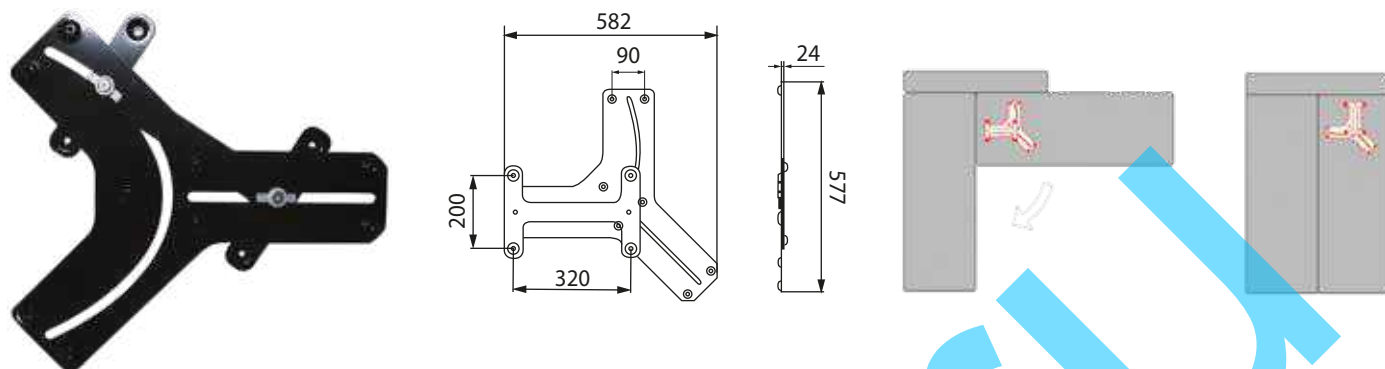
Механизм подъема ST 342-2



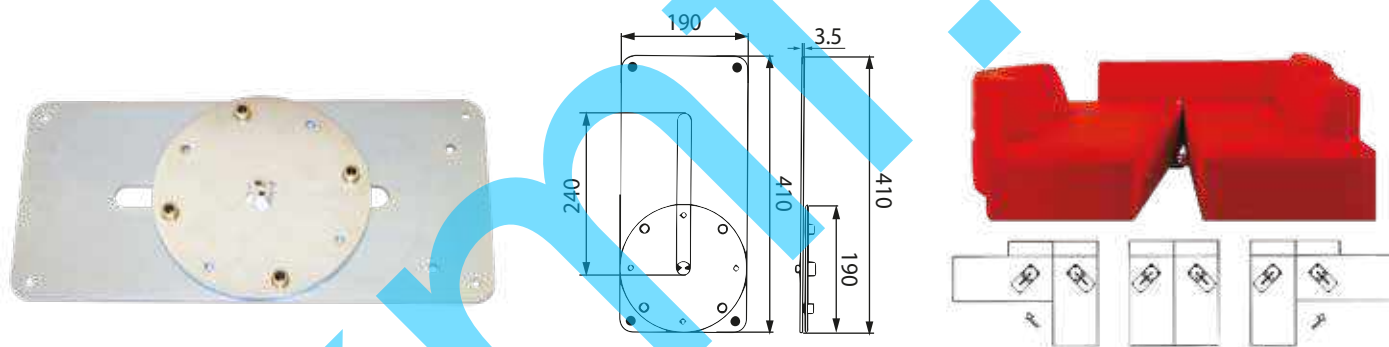
Механизм подъема ST-242



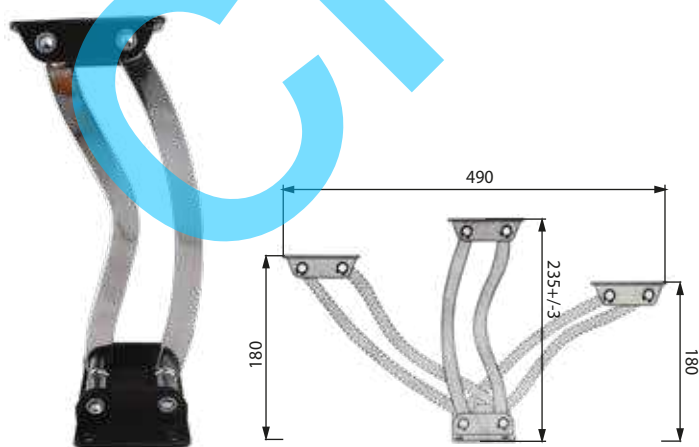
## Механизм поворота сиденья ТМ 226



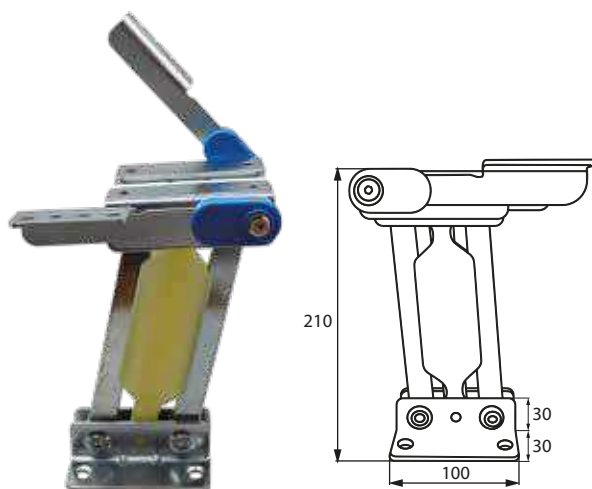
## Механизм перемещения ST-547



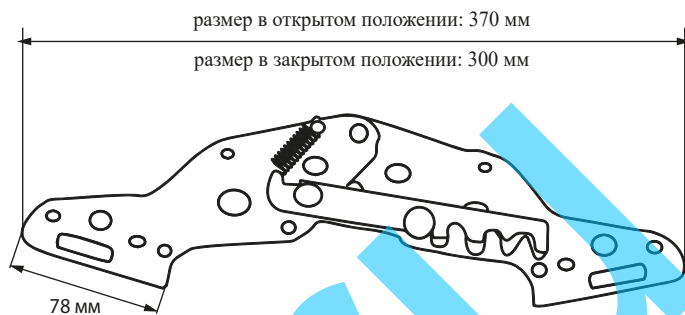
## Механизм ST-703



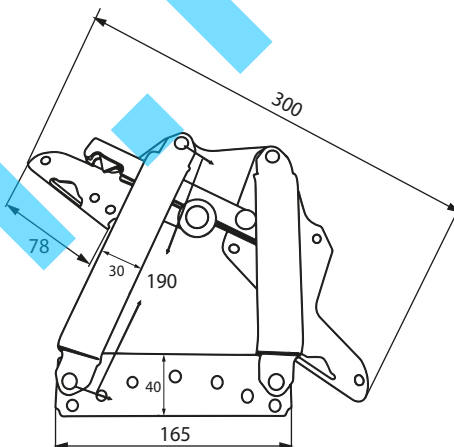
## Механизм перемещения ARM-010



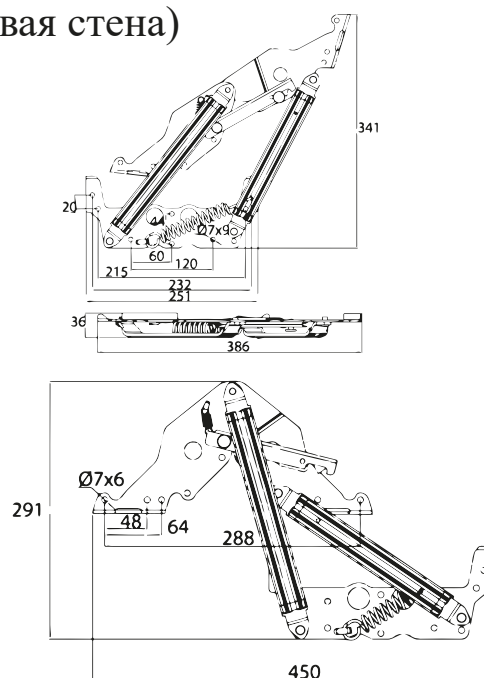
Механизм M02010104 (SFH-088)



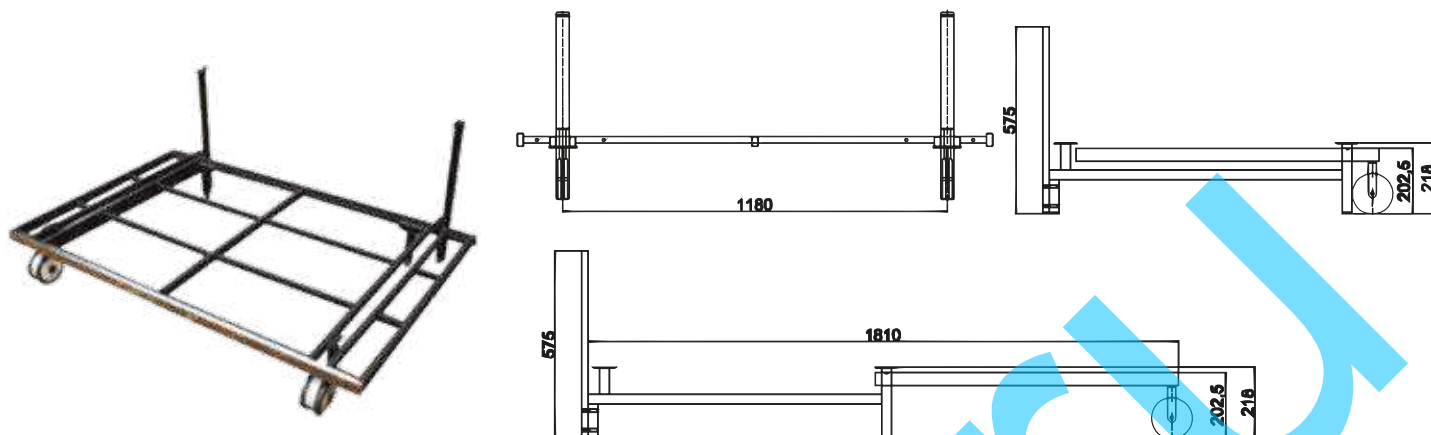
Механизм M02010100 (SFH-090)



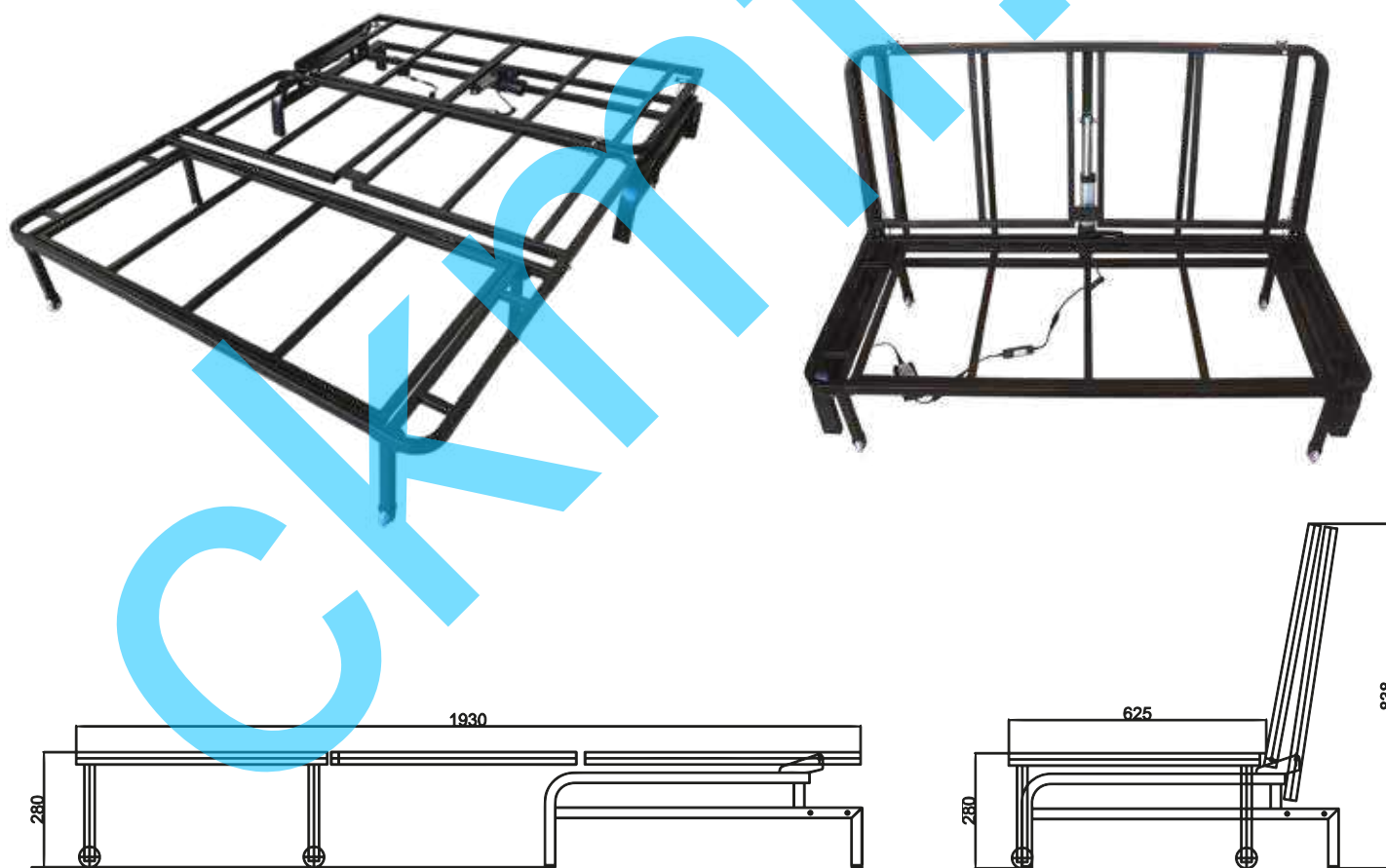
Механизм 106 (нулевая стена)



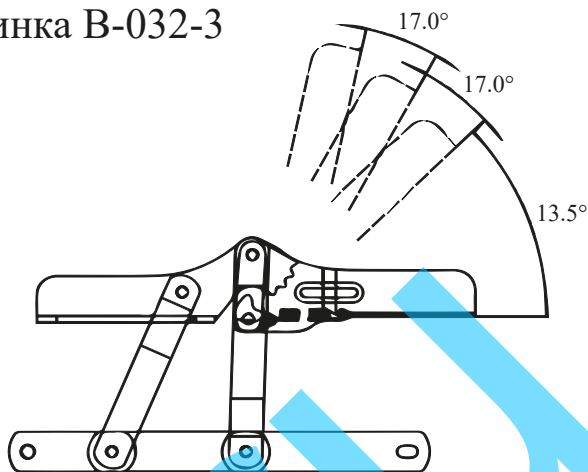
### Механизм выкатной А-097



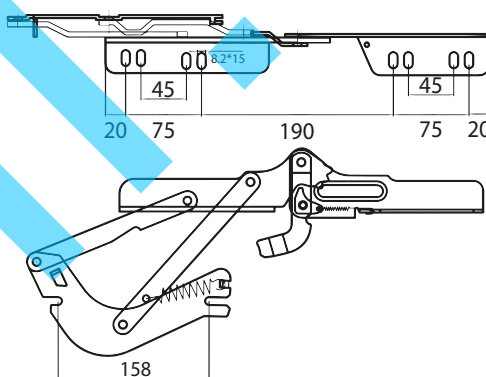
### Механизм аккордеон-электро А-024



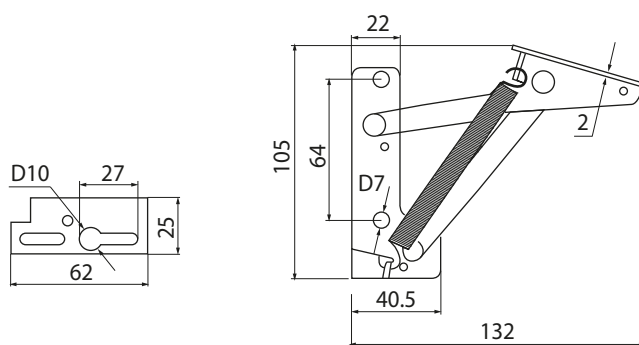
Механизм финка В-032-3



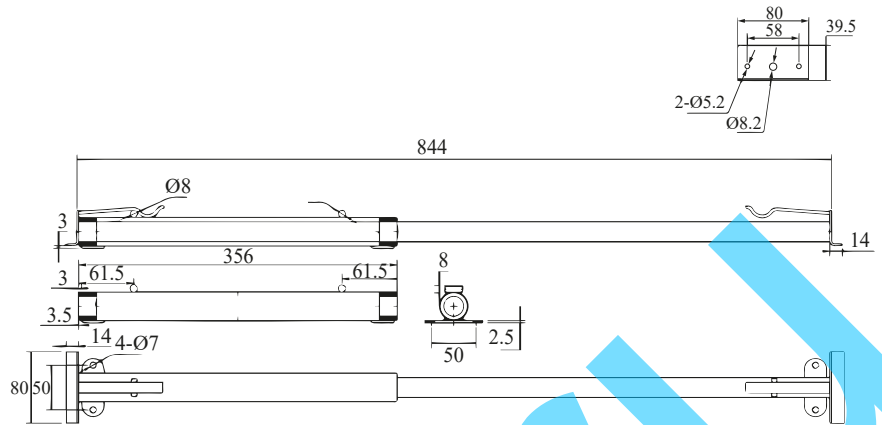
Механизм финка В-032



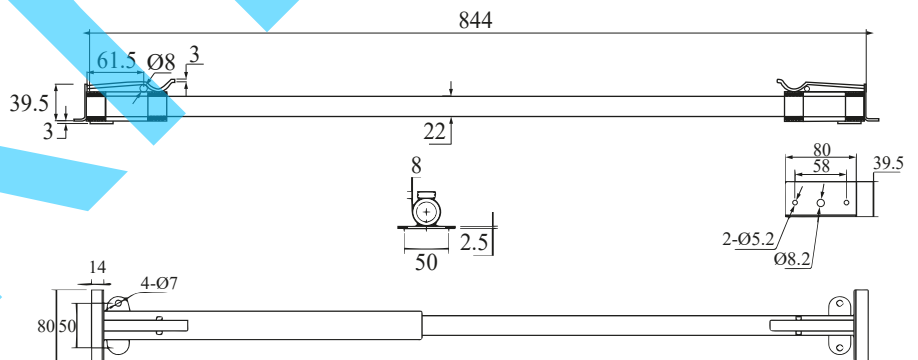
Кронштейн "Junior"



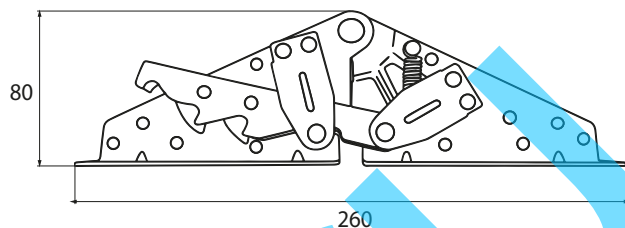
HF-032E



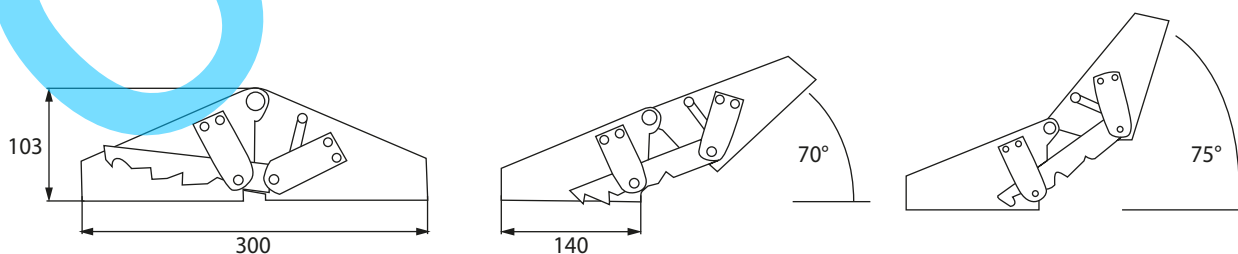
HF-032C



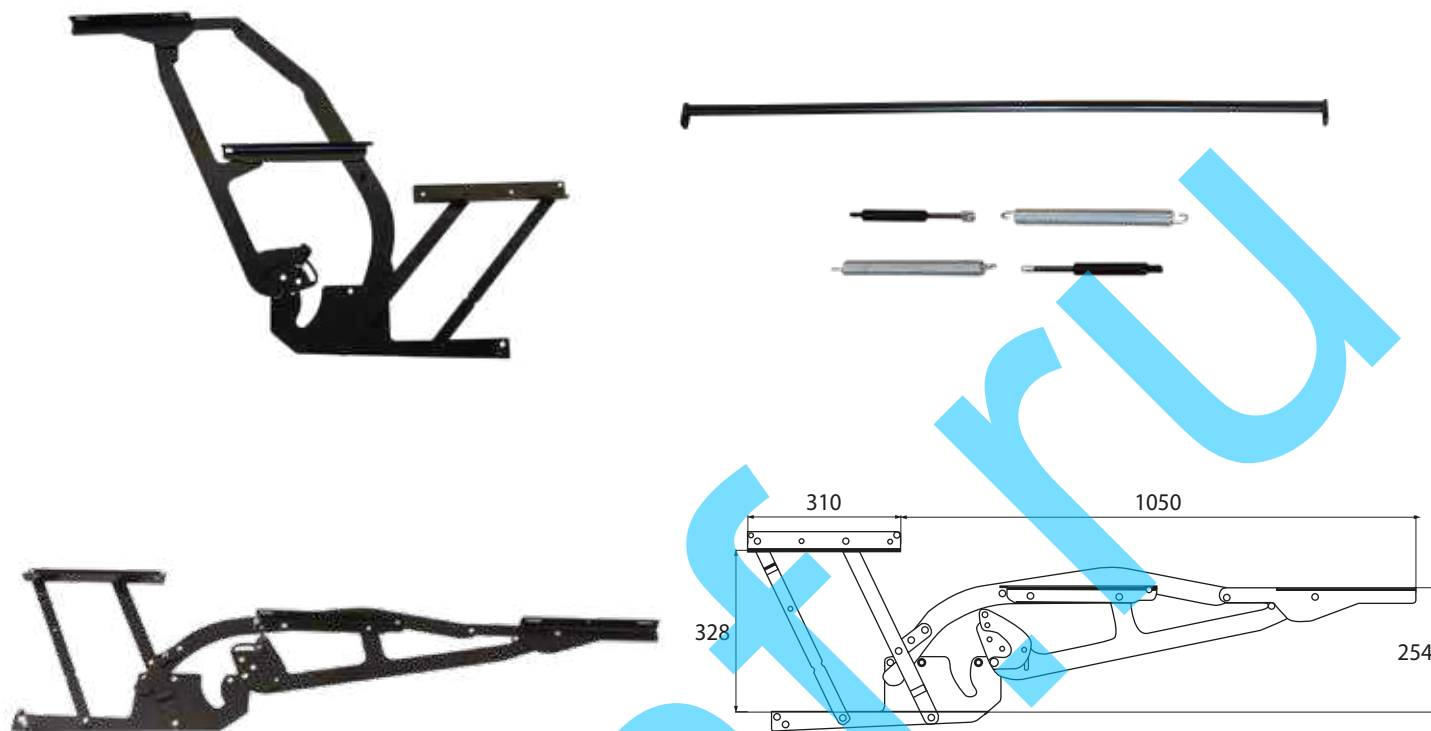
Механизм книжка FH-056 (260)



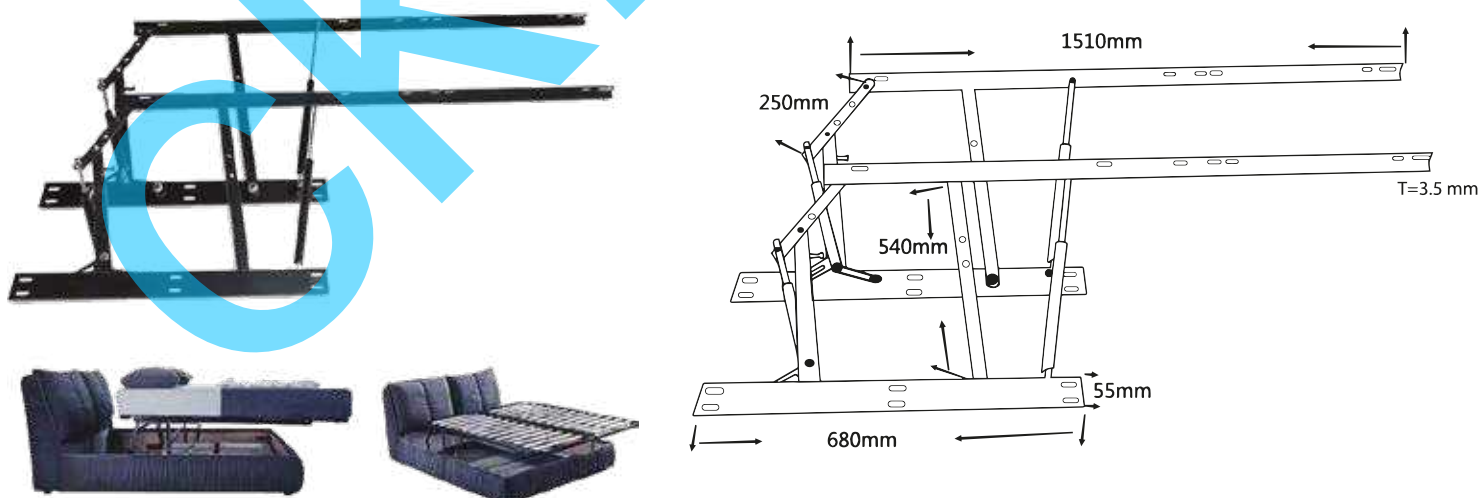
Механизм книжка FH-056 (300)



## Механизм пума В-054



## Механизм ST-066







**Пневмостеплер 8016 LN**

(удлинённый носик)

Используется для скобы А типа,  
максимальная высота скобы - 16 мм.



**Пневмостеплер 8016 R**

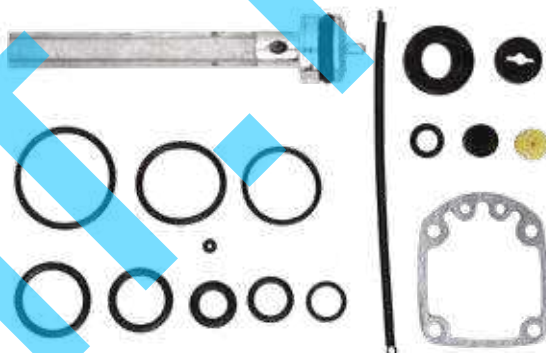
(короткий носик)

Используется для скобы А типа,  
максимальная высота скобы - 16 мм.



**Ремкомплект для пневмостеплера**

851



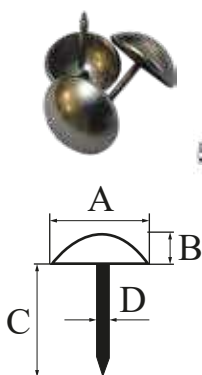
**Ремкомплект для пневмостеплера**

8016 LN и 8016 R



**Пневмостеплер 851**

Используется для скобы L типа,  
максимальная высота скобы - 50 мм.



A = 9.5 ~ 11.6 мм  
B = 3.7 ~ 4.4 мм  
C = 10 ~ 12.5 мм  
D = 1.4 мм



**Пневмостеплер для декоративных гвоздей**  
(TK-ZN-12E)

**Шланг витой для пневмоинструмента 6,5x10 мм**



(сталь)



(латунь)

**Шланг витой для пневмоинструмента 6.5x10-8м**

Внешний диаметр : 10мм.  
 Внутренний диаметр: 6.5мм.  
 Автоматический соединитель В  
 Максимальное давление воздуха 1.0МРА  
 Длина: 8м.



**Соединитель А (муфта)**



**Соединитель В (штуцер)**

Диаметр 6.5 мм. Материал медь.



**Электропистолет 80/16**

Напряжение: 220-240 V.  
 Мощность: 50Гц, 250Вт.  
 Скорострельность: 30 выстр/мин.  
 Емкость магазина: 100/140 шт.  
 Тип применяемой скобы А:  
 от 8 мм до 16 мм.



**Электропистолет 80/16**

Мощность аккумулятора: 2А/3А (18V).  
 Скорострельность: 30 выстр/мин.  
 Емкость магазина: 100 шт.  
 Тип применяемой скобы А:  
 от 8 мм до 16 мм.



**Термоклеевой пистолет №222**

DC: 12V; P.W: 60W  
 Диаметр клеевого стержня 11 мм.  
 Время работы от аккумулятора 90 мин.



**Термоклеевой пистолет №220**

DC: 3.7V; P.W: 5-12W  
 Диаметр клеевого стержня 7 мм.  
 Время работы от аккумулятора 90 мин.



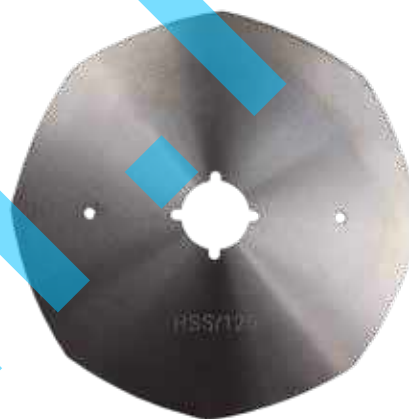
**Дисковый раскройный нож**  
YJ-100 мм. Дисковое лезвие 100 мм.  
(220V)



**Дисковый раскройный нож**  
YJ-125 мм. Дисковое лезвие 125 мм.  
(220V)



**Лезвие для ножа YJ-100 мм**

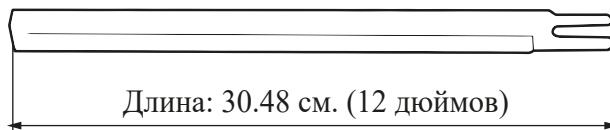


**Лезвие для ножа YJ-125 мм**



**Вертикальный (сабельный)  
раскройный нож**  
k2 aurora (220V)

 **ТОВАР  
ПОД ЗАКАЗ**



Длина: 30.48 см. (12 дюймов)

**Отрезной нож для оборудования**  
Материал: металл  
12 шт./кор.  
12 дюймов

## Скоба обивочная 0,95 x 0,65 x 140

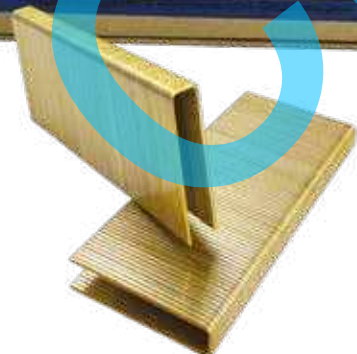


| Тип | Наименование | Фасовка коробки тыс. шт. | Вес коробки нетто, кг. |
|-----|--------------|--------------------------|------------------------|
| A   | 80A/04       | 280,000                  | 21,280                 |
| A   | 80A/06       | 201,600                  | 18,749                 |
| A   | 80A/08       | 145,600                  | 16,016                 |
| A   | 80A/10       | 123,200                  | 16,016                 |
| A   | 80A/12       | 100,800                  | 15,120                 |
| A   | 80A/14       | 89,600                   | 14,336                 |
| A   | 80A/16       | 78,400                   | 14,190                 |



Скобоизвлекатель

## Скоба каркасная 1,40 x 1,18 x 80



| Тип | Наименование | Фасовка коробки тыс. шт. | Вес коробки нетто, кг. |
|-----|--------------|--------------------------|------------------------|
| LM  | 14/18        | 28,160                   | 12,954                 |
| LM  | 14/21        | 24,320                   | 12,890                 |
| LM  | 14/25        | 20,480                   | 12,698                 |
| LM  | 14/28        | 17,920                   | 12,187                 |
| LM  | 14/30        | 17,280                   | 12,442                 |
| LM  | 14/32        | 16,160                   | 12,605                 |
| LM  | 14/35        | 14,400                   | 11,808                 |
| LM  | 14/38        | 13,440                   | 12,392                 |
| LM  | 14/45        | 11,520                   | 11,520                 |
| LM  | 14/50        | 10,240                   | 12,595                 |



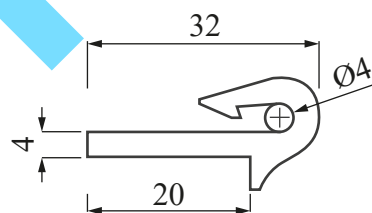
**Пружина змейка оцинкованная  
резаная в размер**  
от 350 до 760 мм, толщина 3,5 - 3,8 мм.



**Пружина змейка рулонная цинк**  
Толщина 3.5 - 3.8 мм. Намотка 25 м.



**Пружина змейка черная**  
Толщина 3.5 - 3.8 мм.  
В размер под заказ от 1000 шт.



**Крепеж для змейки**  
TZ 001-4 / TW-0156



**Крепеж для змейки**  
(толщина 0.8 мм)



**Крепежная планка**  
4900-100



## Clinch clipping tool M85

Подходит для зажима CL-34

Вместимость: 40-45 шт.

Давление воздуха: 5-8 бар

Фитинг: 6.0мм

Вес нетто: 3,5 кг/шт.

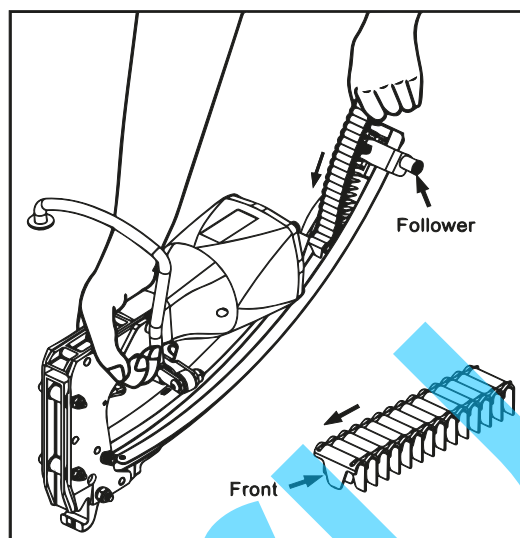


Схема загрузки скоб CL34 в M85



## Mattress clip CL-34

Корона:  $22 \pm 0,3$  мм

Высота:  $17,2 \pm 0,5$  мм

Толщина:  $0,8 \pm 0,05$  мм

Внутренняя ширина:  $6,0 \pm 0,05$  мм

Количество в уп-ке: 4000 шт/кор



Резиновое кольцо для пружин



Проволока для синхронизации змейки



Крепеж для ленты резиновой  
(крючок + втулка)



### SINTEX PREMIUM

**СОСТАВ:**

Смесь растворителей и синтетических каучуков.

**СВОЙСТВА:**

**Негорючий.** Цвет: бледно-желтый или красный.

Форма: вязко-текучая масса. Термостойкий.

**ТЕХНИЧЕСКИЕ ХАРАКТЕРИСТИКИ:**

Плотность – 1,1 при t 20 С. Содержание сухих веществ – 45±2%

Динамическая вязкость при t 20 С ВЗ-246(6 мм) – 20-30 с.

Клеевая пленка – эластично мягкая. Время открытой выдержки от 30 сек до 10 мин. Давление распылителя 4-6 атмосфер.

Диаметр сопла распылителя 1,5-2,5 мм. Расход 80-100 г/м.кв.



### MATREX

**СОСТАВ:**

Смесь растворителей и синтетических каучуков.

**СВОЙСТВА:**

**Негорючий.** Цвет: бледно-желтый или красный.

Форма: вязко-текучая масса. Термостойкий.

**ТЕХНИЧЕСКИЕ ХАРАКТЕРИСТИКИ:**

Плотность – 1,1 при t 20 С. Содержание сухих веществ – 44±2%

Динамическая вязкость при t 20 С ВЗ-246(6 мм) – 20-30 с.

Клеевая пленка – эластично мягкая. Время открытой выдержки от 30 сек до 10 мин. Давление распылителя 4-6 атмосфер.

Диаметр сопла распылителя 1,5-2,5 мм. Расход 80-100 г/м.кв.



### STARK

**СОСТАВ:**

Смесь растворителей и синтетических каучуков.

**СВОЙСТВА:**

Цвет: бледно-желтый или красный. Форма: вязко-текучая масса.

Термостойкий

**ТЕХНИЧЕСКИЕ ХАРАКТЕРИСТИКИ:**

Плотность – 0,8 при t 20 С. Содержание сухих веществ – 44±2%

Динамическая вязкость при t 20 С ВЗ-246(6 мм) – 20-30 с.

Время открытой выдержки от 2 сек до 10 мин. Расход 70 г/м.кв.



### HARD SPRAY

**СОСТАВ:**

Смесь растворителей и синтетических каучуков

**СВОЙСТВА:**

Цвет: бледно-желтый или красный.

Форма: вязко-текучая масса Термостойкий.

**ТЕХНИЧЕСКИЕ ХАРАКТЕРИСТИКИ:**

Плотность – 0,8 при t 20 С. Содержание сухих веществ – 44±2%

Клеевая пленка – эластично мягкая. Время открытой выдержки от 2 сек до 10 мин. Давление распылителя 4-6 атмосфер.

Диаметр сопла распылителя 1,5-2,5 мм. Расход 70 г/м.кв



### SINTEX SPRAY

**ХАРАКТЕРИСТИКИ:**

Состав: Растворители, синтетические каучуки, смолы.

Внешний вид: Прозрачная жидкость от светло до красного цвета.

Динамическая вязкость: ВЗ-246(6мм) 20с;

Массовая доля сухого вещества, % не менее 42+/-2;

Время открытой выдержки при двустороннем нанесении: 30 сек - 10 мин;

Клеевая пленка: Эластично мягкая.

Применение: Изготовление мебели, рекламных вывесок, склеивания обивочных материалов. Подходит для большинства легких материалов.



### ПВА ЭКСТРА Супер

Для внутренних работ. Особопрочный.

Состав: поливинилацетатная дисперсия, пластификатор.

Назначение: используют для склеивания ткани, бумаги, картона и гофрокартонной упаковки, при ремонте мебели, а так же для приклеивания линолеума, облицовочных плиток, при укладке паркета и ламината. Не токсичен. Пожаровзрывобезопасен.

Расход: ориентировочный расход клея при сплошном нанесении 80-150 г/м2

Применение: оптимальная температура склеивания 18-25°С.

Склеиваемые поверхности должны быть очищенными.

Нанести тонким слоем на обе поверхности и оставить на 6-8 минут.

Затем плотно прижать друг к другу. Минимальное время для надежного

схватывания 24 ч. при температуре 20-25°С и относительной влажности 65%.





**SMART N**

**СОСТАВ:**

Смесь растворителей и синтетических каучуков

**СВОЙСТВА:**

**Негорючий.** Цвет: бледно-желтый или красный.

Форма: вязко-текучая масса. Термостойкий.

**ТЕХНИЧЕСКИЕ ХАРАКТЕРИСТИКИ:**

Плотность – 1,1 при t 20 С. Содержание сухих веществ – 45±2%

Динамическая вязкость при t 20 С° ВЗ-246(6 мм) – 20-30 с.

Клеевая пленка – эластично мягкая. Время открытой выдержки от 30 сек до 10 мин. Давление распылителя 4-6 атмосфер.

Диаметр сопла распылителя 1,5-2,5 мм. Расход 80-100 г/м.кв



**SMART G**

**СОСТАВ:**

Смесь растворителей и синтетических каучуков.

**СВОЙСТВА:**

Цвет: бледно-желтый или красный.

Форма: вязко-текучая масса. Термостойкий.

**ТЕХНИЧЕСКИЕ ХАРАКТЕРИСТИКИ:**

Плотность – 0,8 при t 20 С°. Содержание сухих веществ – 44±2%

Динамическая вязкость при t 20 С ВЗ-246(6 мм) – 20-30 с.

Время открытой выдержки от 2 сек до 10 мин. Расход 70 г/м.кв.

**Фирменные разбавители для всех видов клеев:**

**Фасовка: 1, 5, 7, 10, 13 литров.**

Возможные варианты упаковки  
клея для поролона:





## TECHNOMELT KS 207 / ТЕХНОМЕЛТ KS 207

ТИП КЛЕЯ:

Клей-расплав на основе EVA

КРАТКОЕ ОПИСАНИЕ:

Низковязкий, быстроплавкий, очень высокая адгезия, не пачкает кромку и оборудование даже при высоких скоростях, легко регулируемый расход.

ВЯЗКОСТЬ, МРА.S: 55000 при 200 °С;

ЕД. ИЗМ: кг;

% СУХ. ОСТ: 100 %;

ПВХ, ABS, РР ТОЛСТЫЙ: ++; ПВХ, ABS, РР ТОНКИЙ: ++;

ПОЛИЭСТЕР: ++; МЕЛАМИН: ++; ШПОН: +; МАССИВ ДЕРЕВА: -

ТОЧКА РАЗМЯГЧЕНИЯ (КОЛЬЦО И ШАР), °С: 95 °С

ОБЛАСТЬ ПРИМЕНЕНИЯ: Кромкооблицовка на проходных станках, скорость от 20 м/мин. Кромкооблицовочный материал: шпон, меламин, полиэстер, ХПЛ\*, ПВХ\*, АБС\*, ПП\* **Применимость зависит от характеристик кромочного материала и праймирования.**



## Пульверизатор для клея / Краскораспылитель

Краскораспылитель CONCORDE SGB1.8Q н/б 6619240 применяется для окрасочных работ. Подходит для нанесения акриловых грунтовых покрытий, шпатлевки.

### Технические характеристики:

Тип инструмента: краскораспылитель

Расположение бачка: нижнее

Емкость: 1 л

Диаметр сопла: 1.8 мм;

Давление: 6 атм;

Тип соединения: резьбовое;

Металлический корпус устойчив к механическим повреждениям.

Расход воздуха: 200 л/мин;

Диаметр штуцера: 1/4М дюйм;

Упаковка: коробка;

Класс товара: бытовой;

Габариты: 115x265x175 мм.

Вес нетто: 0.68 кг.

### Преимущества

- \* Внушительный рабочий ресурс
- \* Вместительный бачок для краски
- \* Устойчивость к перегрузкам и перегреву
- \* Возможность длительной работы без остановки
- \* Петля для хранения в подвешенном состоянии □

## Клеевые стержни



### Материал

- \* EVA;
- \* Смола;
- \* Парафин.

### Размеры

- \* 7 мм;
- \* 11 мм.



Ножницы (стандарт 240)

|                        |
|------------------------|
| Характеристики:        |
| Общая длина: 23.5 см   |
| Толщина лезвия: 0.5 см |
| Длина лезвия: 9 см     |



Ножницы (делюкс 900)



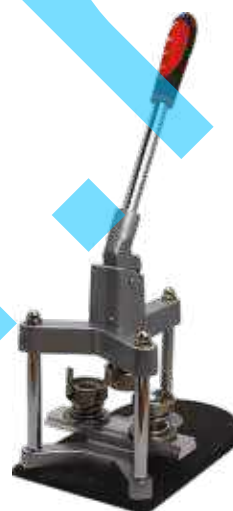
Ножницы (зигзаг)



Станок для вырубki заготовок для пуговиц



Нож для вырубki



Пресс для пуговиц с двойной матрицей



Пресс с матрицей T101 (ТУ)



Пресс для пуговиц и матрица 19, 21, 25 мм



Матрица



Гофрокартон рулонный  
1050 мм х 100 м.п.  
двухслойный бурый



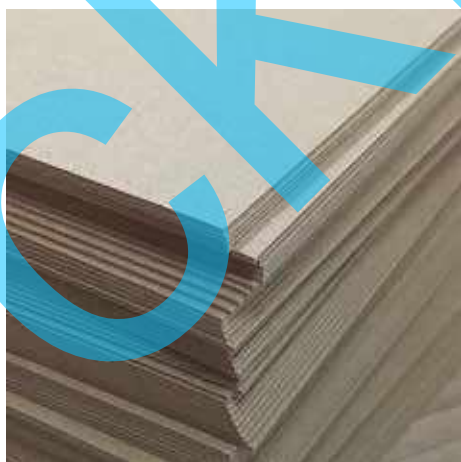
Гофрокартон трехслойный  
формат 1,25 х 2,0 м; 1,25х2,4 м  
марка Т21



Фанера  
Размеры: 1525х1525х3-21



Латы деревянные  
Размеры: 53х8х500 - 990 мм



Переpletный картон  
Размеры: 92х105 см.  
Толщина 1.25 ;1.5; 1.75 мм



ДВП 2745х1700х3.2

Усовые гайки

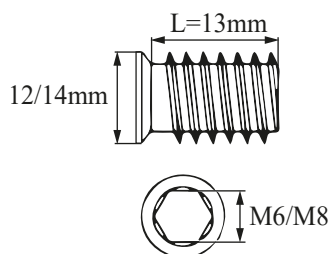


M6x10 M8x11 M10x13

Сигма гайки



M6x17 M8x17 M10x17



Футорки М6, М8



Гайка «Эриксона»



Заклёпка М-6 (Т-015-А2)



Шайба увеличенная  
DIN 9021



Шпилька сантехническая



Болт мебельный DIN 607



Болт под ключ DIN 933



Гайка барашковая DIN 315

|                                                                                                                     |                                                                                                                         |                                                                                                                                  |
|---------------------------------------------------------------------------------------------------------------------|-------------------------------------------------------------------------------------------------------------------------|----------------------------------------------------------------------------------------------------------------------------------|
|  <p>Винт крест потай DIN 965</p>   |  <p>Гайка DIN 934</p>                  |  <p>Гайка с нейлоновым кольцом DIN 985</p>    |
|  <p>Винт с прессшайбой DIN 967</p> |  <p>Винт с плоской головкой</p>       |  <p>Винт DIN 7985</p>                        |
|  <p>Саморез</p>                  |  <p>Шуруп</p>                        |  <p>Глухарь (шуруп с шест.гол.) DIN 571</p> |
|  <p>Конфирмат 7x50</p>           |  <p>Гвоздь строительный винтовой</p> |  <p>Гвоздь строительный</p>                 |

Биометрический замок F040

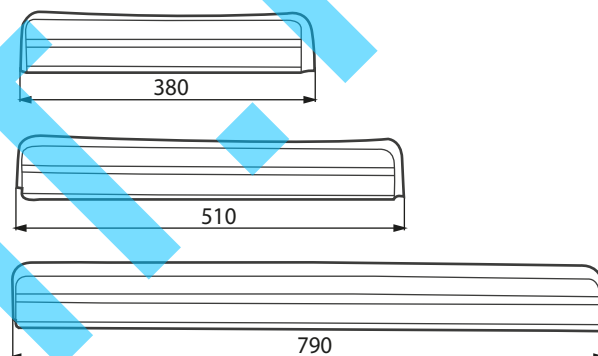


Описание

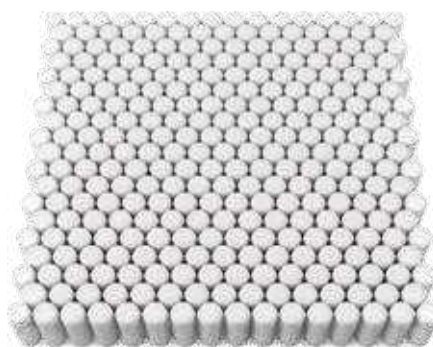
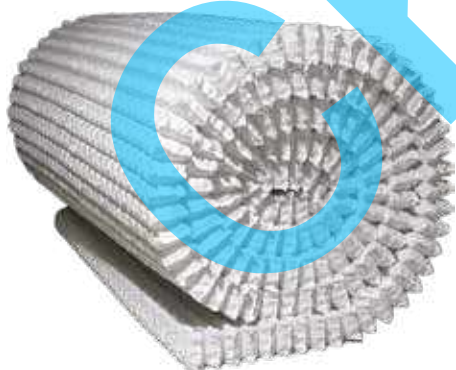
Биометрический замок F109



Защитный короб механизма



Независимые пружинные блоки





Направляющие "Альбатрос"



Направляющие "Банан"



Направляющие "Бумеранг"



Латодержатель 53x8  
накладной



Латодержатель 53x8  
проходной



Латодержатель  
53x8x30 (25)



Латодержатель  
Летто Де Люкс



Латодержатель  
Летто Медиа



Насадка 50x50x15



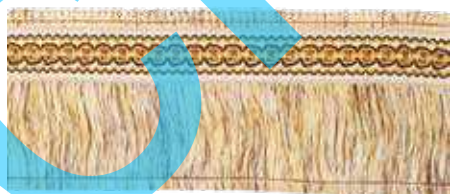
## Розетки декоративные



## Кисть декоративная



## Бахрома декоративная D



D3



D7



D5



D9

## Бахрома с кистями



## Тесьма декоративная

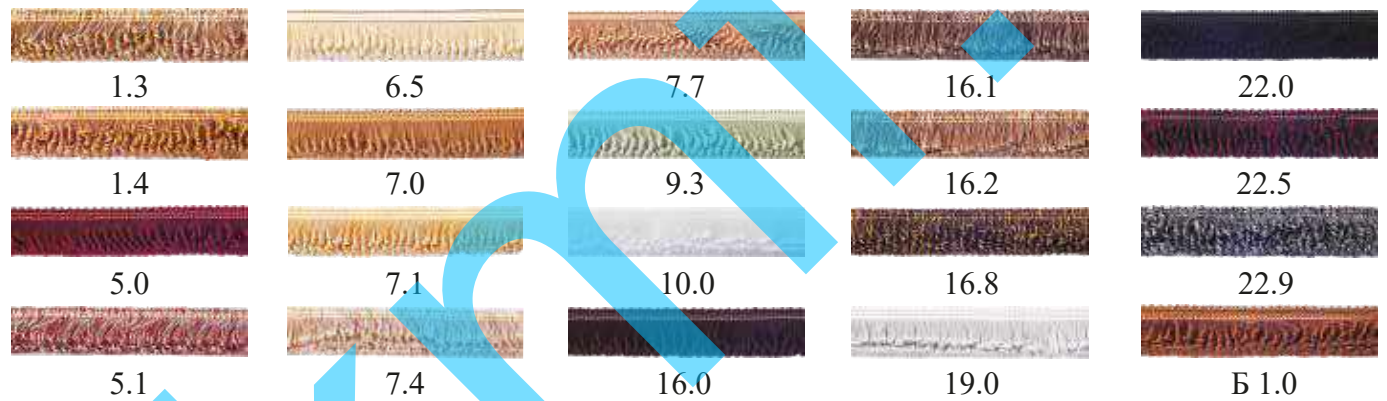




## Бахрома резаная



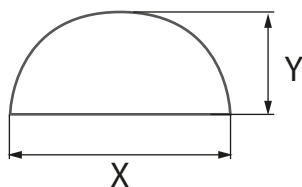
## Бахрома букле



## Бахрома KDK

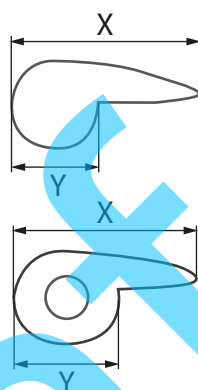


**Профиль EVA 5111**



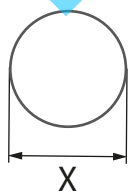
| Наименование | Размеры X/Y, мм |
|--------------|-----------------|
| 5111 - 030   | 30 / 15         |
| 5111 - 040   | 40 / 20         |
| 5111 - 050   | 50 / 25         |
| 5111 - 060   | 60 / 30         |
| 5111 - 070   | 70 / 35         |
| 5111 - 100   | 100 / 50        |

**Профиль EVA 5009**



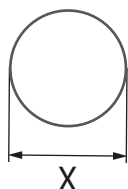
| Наименование | Размеры X/Y, мм |
|--------------|-----------------|
| 5009 - 080   | 20,5 / 8        |
| 5009 - 100   | 21,5 / 10       |
| 5009 - 120   | 23 / 12         |
| 5009 - 140   | 25 / 14         |
| 5009 - 160   | 28 / 16         |
| 5009 - 180   | 31,5 / 18       |
| 5009 - 200   | 34 / 20         |
| 5009 - 220   | 35,5 / 22       |
| 5009 - 250   | 39 / 25         |

**Профиль EVA 5015**



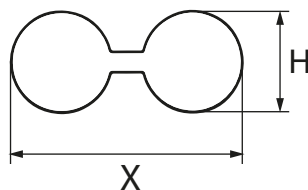
| Наименование | Диаметр X, мм |
|--------------|---------------|
| 5015 - 030   | 3             |
| 5015 - 040   | 4             |
| 5015 - 050   | 5             |
| 5015 - 060   | 6             |
| 5015 - 080   | 8             |

**Уплотнитель вилат**



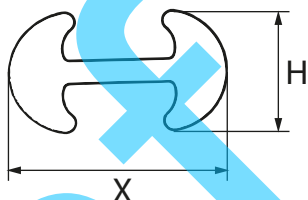
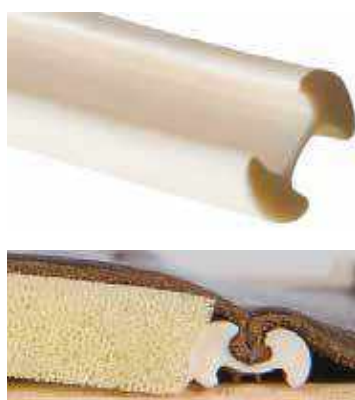
| Диаметр X |
|-----------|
| 6 мм      |
| 8 мм      |
| 10 мм     |
| 12 мм     |
| 15 мм     |
| 20 мм     |
| 30 мм     |
| 40 мм     |
| 50 мм     |

## Профиль потайного шва 5040-050



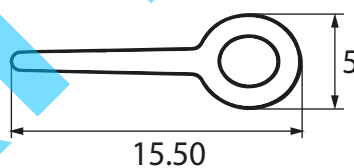
|         |          |
|---------|----------|
| №       | 5040-050 |
| X       | 11.5     |
| H       | 5.0      |
| Намотка | 200 м    |

## Профиль потайного шва 2140



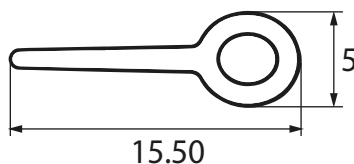
|         |          |          |
|---------|----------|----------|
| №       | 2140-051 | 2140-071 |
| X       | 8.90     | 11.6     |
| H       | 5.0      | 7.0      |
| Намотка | 300 м    | 200 м    |

## Кант 2109 - 051 (с перфорацией)



|         |       |
|---------|-------|
| Намотка | 200 м |
|---------|-------|

## Кант 2109 - 050



|         |       |
|---------|-------|
| Намотка | 200 м |
|---------|-------|



Лента контактная

|        |
|--------|
| Ширина |
| 25 мм  |
| 50 мм  |



Липучка с клеевым слоем

|            |
|------------|
| Ширина, мм |
| 25         |
| 50         |

Окантовки



| Размеры, мм | Цвет       |
|-------------|------------|
| 22          | бежевый    |
| 22          | белый      |
| 22          | коричневый |
| 22          | черный     |
| 32          | бежевый    |
| 32          | белый      |
| 32          | бирюзовый  |
| 32          | голубой    |
| 32          | синий      |



Стропа

| Размеры, мм | Цвет    |
|-------------|---------|
| 20          | черная  |
| 25          | черная  |
| 30          | черная  |
| 30          | бежевая |
| 50          | черная  |

## Тесьма матрасная



| Размеры, мм | Цвет    |
|-------------|---------|
| 32          | белая   |
| 35          | золотая |
| 42          | серебро |

## Резинки



| Размеры, мм | Цвет   |
|-------------|--------|
| 6           | черная |
| 8           |        |
| 10          |        |
| 20          |        |
| 25          | белая  |
| 30          |        |
| 40          |        |
| 50          |        |

## Лента корсажная



| Ширина |
|--------|
| 43 мм  |
| 45 мм  |
| 50 мм  |
| 70 мм  |

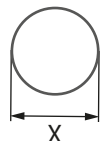
## Лента киперная



| Размеры, мм | Цвет  |
|-------------|-------|
| 8           | белый |
| 10          | белый |
| 15          | белый |
| 20          | белый |
| 25          | белый |
| 30          | белый |

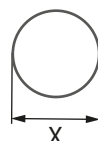


## Шнур резиновый



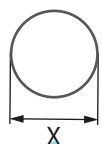
| Диаметр X, мм |
|---------------|
| 5-6           |
| 7-8           |

## Шнур мебельный



| Диаметр X, мм |
|---------------|
| 5             |
| 6             |
| 8             |
| 10            |

## Шнур полипропиленовый



| Диаметр X, мм |
|---------------|
| 4             |
| 5             |
| 6             |
| 8             |
| 10            |

## Шпагат

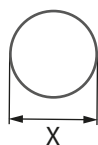


| Параметры |           |
|-----------|-----------|
| 1000 текс | 2200 текс |

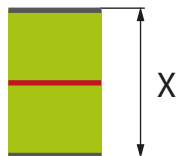
## Джутовый канат



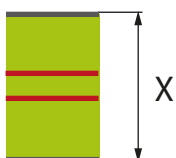
Канат из 100% джута, практически не растягивается под воздействием нагрузок и обладает высоким коэффициентом трения, не поддается воздействию УФ-излучения, а также хорошо поглощает влагу, не гниет и не реагирует на перепады температур.



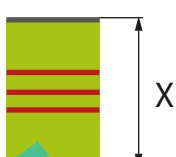
| Диаметр, мм |    |
|-------------|----|
| 4           | 8  |
| 6           | 10 |



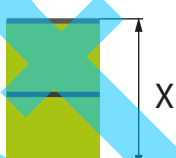
| Наименование | Ширина X | Эластичность |
|--------------|----------|--------------|
| BLS - 105    | 5 см     | 100%         |
| BLS - 106    | 6 см     |              |



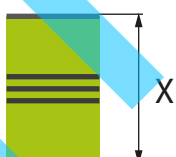
| Наименование | Ширина X | Эластичность |
|--------------|----------|--------------|
| BS - 1015    | 5 см     | 60%          |
| BS - 1016    | 6 см     |              |



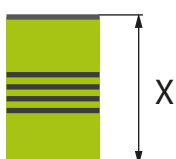
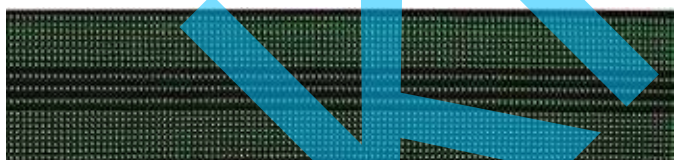
| Наименование | Ширина X | Эластичность |
|--------------|----------|--------------|
| SF - 205     | 5 см     | 50%          |
| BLS - 206    | 6 см     |              |



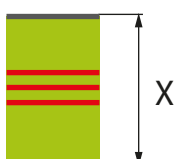
| Наименование | Ширина X | Эластичность |
|--------------|----------|--------------|
| 150 C        | 5 см     | 100%         |
| 160 C        | 6 см     |              |



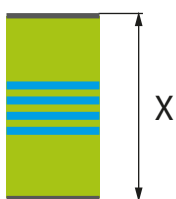
| Наименование | Ширина X | Эластичность |
|--------------|----------|--------------|
| 350 C        | 5 см     | 60%          |
| 360 C        | 6 см     |              |



| Наименование | Ширина X | Эластичность |
|--------------|----------|--------------|
| 450 C        | 5 см     | 40%          |
| 460 C        | 6 см     |              |



| Наименование | Ширина X | Эластичность |
|--------------|----------|--------------|
| S 50         | 5 см     | 40%          |



| Наименование | Ширина X | Эластичность |
|--------------|----------|--------------|
| BS - 510     | 5 см     | 20%          |
| 50C001       | 5 см     | 14%          |
| BS - 810     | 8 см     | 14%          |
| 80C001       | 8 см     | 14%          |

## Нитки швейные



| Характеристики |
|----------------|
| 20S2/45        |
| 20S3/70        |
| 40S2           |

## Нитки отделочные



| Характеристики |
|----------------|
| 300D3/S40      |
| 500D3/S20      |
| 1000D3/S10     |

## Нитка 70/2 (Кокон). Белая



Нижняя челночная нить для многоигольных стегальных машин.  
Текстурированная нить.  
Состав: PE.

Область применения:

- производство подушек и одеял;
- стегание подкладок для верхней одежды;
- стегание покрывал, матрасников, чехлов и др.

Мелки мебельные, мел швейный белый и цветной



Зажимы для ткани



Ножницы (зигзаг)

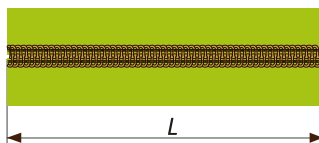


Ножницы (делюкс 900)

Ножницы (стандарт 240)

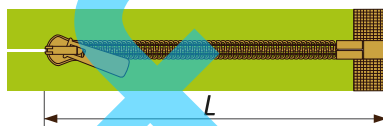
| Характеристики:        |
|------------------------|
| Общая длина: 23.5 см   |
| Толщина лезвия: 0.5 см |
| Длина лезвия: 9 см     |

## Молния "Витая" рулонная



| Тип | Размер L |
|-----|----------|
| №3  | 400 м.п. |
| №5  | 200 м.п. |
| №10 | 100 м.п. |

## Молния для матрасов размерная



| Молния резаная, длина L, см |     |     |
|-----------------------------|-----|-----|
| 570                         | 590 | 650 |
| 690                         | 730 | 770 |
| 810                         |     |     |
| С ограничителем и без       |     |     |

## Бегунки (слайдеры)



| Разновидности | Цвета       |
|---------------|-------------|
| C3            | Цветной     |
| C5            | Хром        |
| C10           | Черный хром |

## Бегунки двусторонние



| Разновидности | Цвета       |
|---------------|-------------|
| C3            | Цветной     |
| C5            | Хром        |
| C10           | Черный хром |

Golden with black point



Bronze renaissance



Nickel



Brassed



Red cooper



Old gold



Диаметры гвоздей и лент для всех цветов: 9,5; 11,3; 16; 18 мм.

Длина гвоздевой ленты: 1 метр.

## Декоративные металлические молдинги



В рулонах по 100 м.  
Толщина металла: 0.4 мм;  
Ширина: 20, 30, 40, 60 мм;  
Цвета: золото, хром, бронза,  
матовый хром.

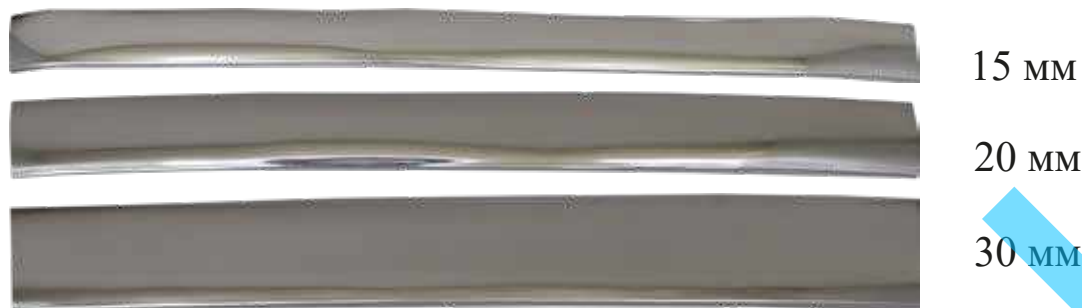
### Декоративный молдинг ПВХ на клеевой основе (Gold)



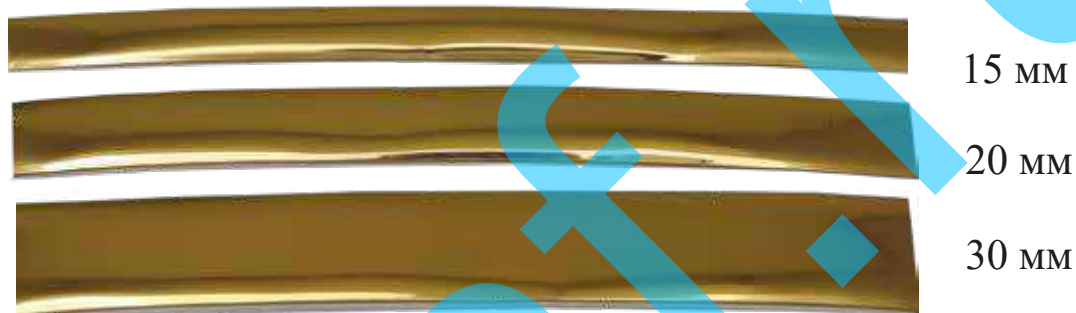
### Декоративный молдинг ПВХ на клеевой основе (Rose gold)



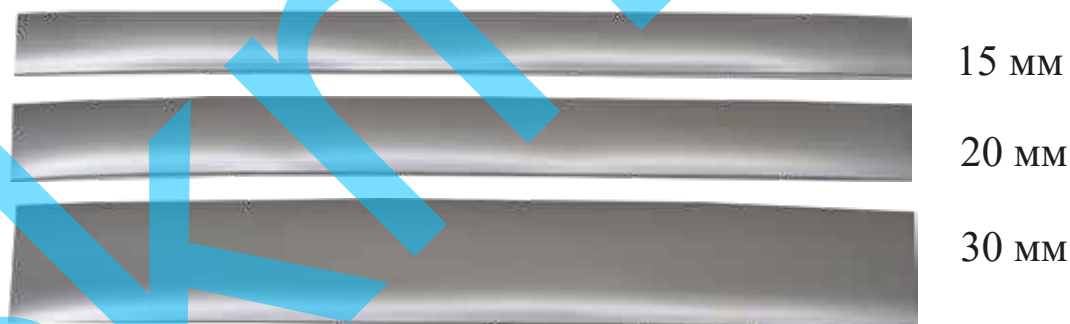
## Декоративный молдинг ПВХ на клеевой основе (Silver)



## Декоративный молдинг ПВХ на клеевой основе (Bronze)



## Декоративный молдинг ПВХ на клеевой основе (Matt chrome)

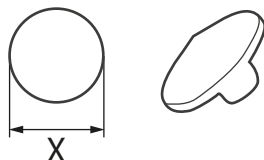


## Декоративный молдинг ПВХ на клеевой основе (Black)



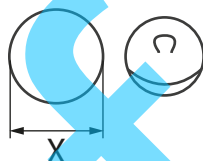


Стразные пуговицы акрил



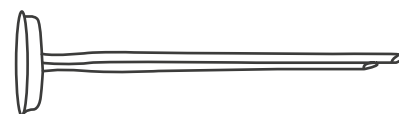
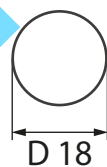
| Диаметр, X |
|------------|
| 18 мм      |
| 20 мм      |
| 22 мм      |
| 25 мм      |
| 30 мм      |

Пуговица двусоставная

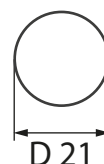


| Название | Диаметр, X |
|----------|------------|
| №26      | 15.5 мм    |
| №28      | 18 мм      |
| №30      | 18 мм      |
| №32      | 19 мм      |
| №36      | 21 мм      |
| №40      | 24 мм      |

Пуговица №28 с усом



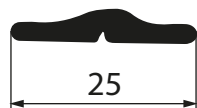
Пуговица с отверстием 21



| Цвет | 30 мм | 25 мм | 22 мм | 18 мм | 20 мм | 18 мм |
|------|-------|-------|-------|-------|-------|-------|
| 1.   |       |       |       |       |       |       |
| 2.   |       |       |       |       |       |       |
| 3.   |       |       |       |       |       |       |
| 4.   |       |       |       |       |       |       |
| 5.   |       |       |       |       |       |       |
| 6.   |       |       |       |       |       |       |
| 7.   |       |       |       |       |       |       |
| 8.   |       |       |       |       |       |       |
| 9.   |       |       |       |       |       |       |
| 10.  |       |       |       |       |       |       |
| 11.  |       |       |       |       |       |       |
| 12.  |       |       |       |       |       |       |



6251-000 - крепежное ребро для фиксации петли при точечной утяжке (втяжке)



|        |         |
|--------|---------|
| Длина  | 25 мм   |
| Кол-во | 5000 шт |

Кант 6251-000 ПУ

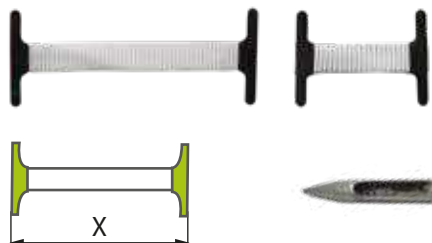


6254 - крепежная пуговица для фиксации при точечной утяжке



|        |          |          |
|--------|----------|----------|
| №      | 6254-182 | 6254-271 |
| D      | 18       | 27       |
| Кол-во | 2000     | 1000     |

Кант 6254-182 ПУ



|              |               |
|--------------|---------------|
| Наименование | Размеры X, мм |
| 6375         | 20 - 400      |

Утяжка 6375



Шило SKM



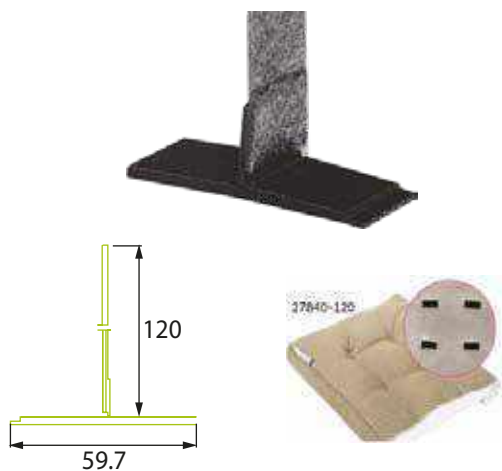
Нить капроновая высокопрочная для утяжек



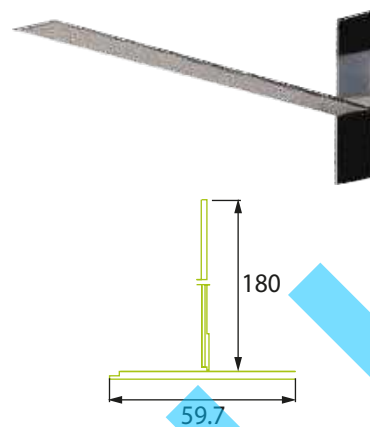
6301 - Крепежная петля для точечной утяжки (втяжки). Прочная нить, белая.

| Длины канта 6301, мм.          |     |     |     |
|--------------------------------|-----|-----|-----|
| 30                             | 60  | 70  | 80  |
| 100                            | 130 | 140 | 160 |
| Количество в упаковке: 1000 шт |     |     |     |

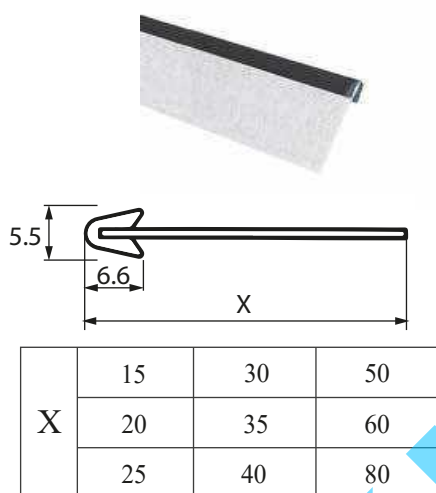
Кант 6301 - ПУ



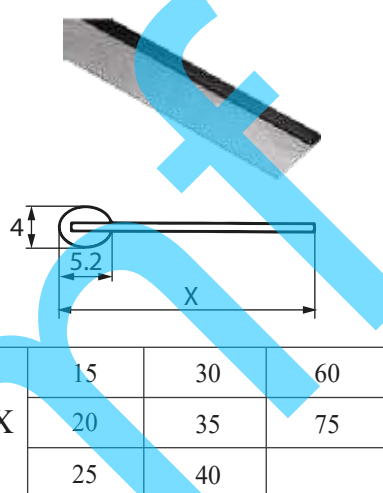
Утяжка 27840-120



Утяжка 27840-180



Кант 3694 ПУ (1.2м)



Кант 2781



Кант 4370-034 ПУ



Черный, белый, металлик  
250 метров, 3.6 мм головка,  
6 мм юбка

Кедер вшивной



Кант состоит из твердого пластмассового сердечника  
диаметром 6 мм, в оплетке из нетканого материала,  
ширина «реснички» 25 мм, намотка бобин 200 м

Кант Fibertex



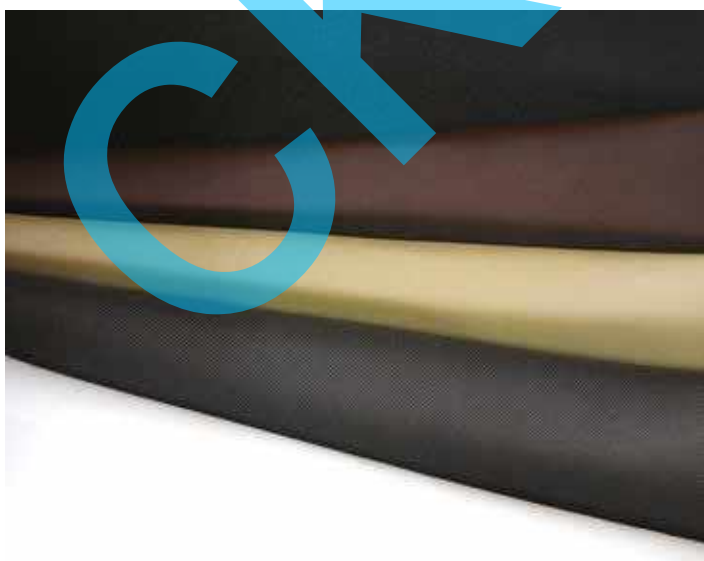
Фибертекс (ромб)

|          |                                     |
|----------|-------------------------------------|
| Тиснение | Ромб                                |
| Ширина   | 160 см                              |
| Цвет     | Черный, серый,<br>бежевый, молочный |



Фибертекс (кирпич)

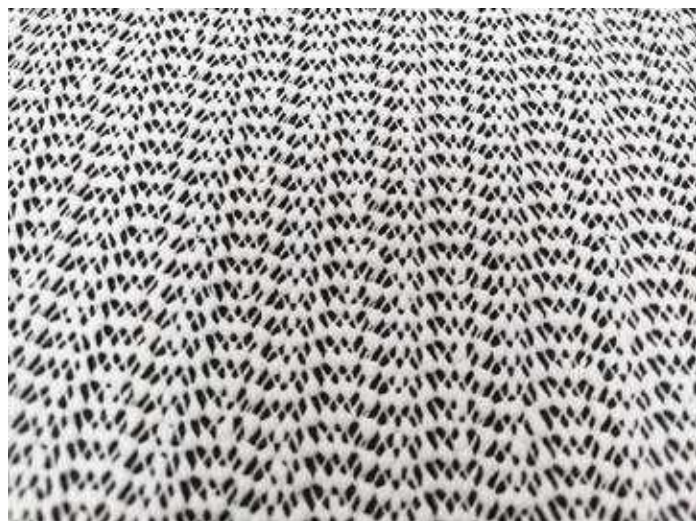
|          |                                     |
|----------|-------------------------------------|
| Тиснение | Кирпич                              |
| Ширина   | 160 см                              |
| Цвет     | Черный, серый,<br>бежевый, молочный |



Спанбонд

|           |                                              |
|-----------|----------------------------------------------|
| Плотность | 17, 40, 60, 80, 100                          |
| Ширина    | 160, 210, 220 см                             |
| Цвет      | черный, белый, серый,<br>бежевый, коричневый |

## Сетка анτισлайд



Плотность: 230 г/м<sup>2</sup>, ширина 180 см.  
Цвет: белый, бежевый, серый

## Анτισлайд Nonwoven 2 м

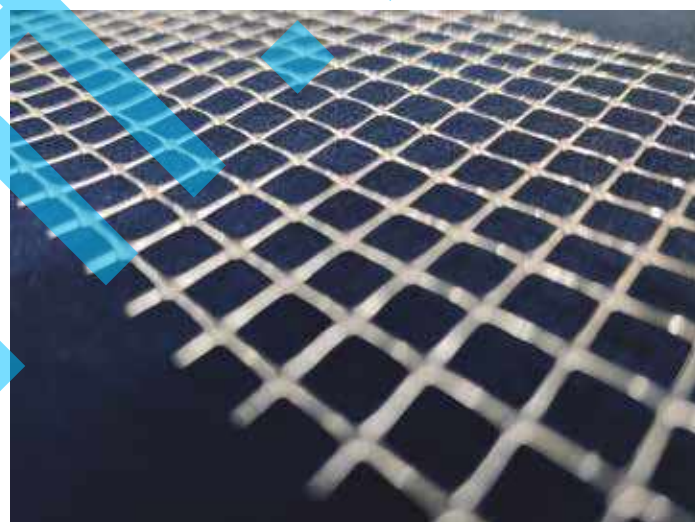


Плотность: 115 г/м<sup>2</sup>, ширина 200 см.  
Цвет: серый

## Сетки матрасные для фиксации пружинных блоков



Ширина: 100 см, ячейка: 15x15 мм



Ширина: 195 см, ячейка: 6x6 мм

## Сетки Трикавер

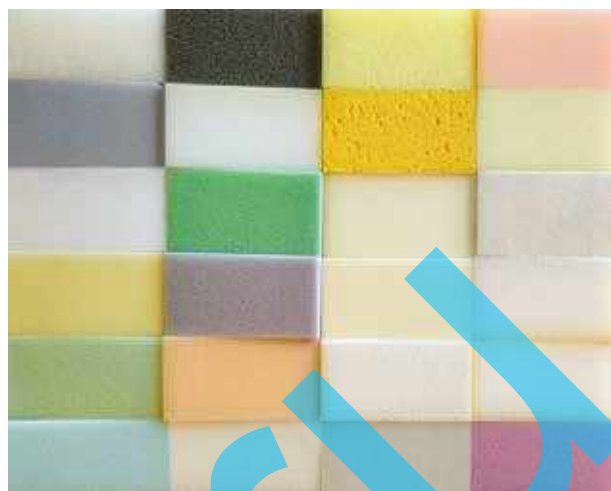


| Название      | Плотность           | min, см | max, см | Область использования       |
|---------------|---------------------|---------|---------|-----------------------------|
| C-STOC-015    | 15 г/м <sup>2</sup> | 10      | 100     | подушки и одиночные матрасы |
| C-STOC-015G   | 15 г/м <sup>2</sup> | 90      | 200     | двойные матрасы             |
| C-STOC-030    | 30 г/м <sup>2</sup> | 10      | 80      | подушки и одиночные матрасы |
| C-STOC-030G   | 30 г/м <sup>2</sup> | 90      | 200     | двойные матрасы             |
| C-RIB-020/70  | 45 г/м <sup>2</sup> | 10      | 70      | подушки и одиночные матрасы |
| C-RIB-020/220 | 35 г/м <sup>2</sup> | 90      | 220     | двойные матрасы             |

Опенформ



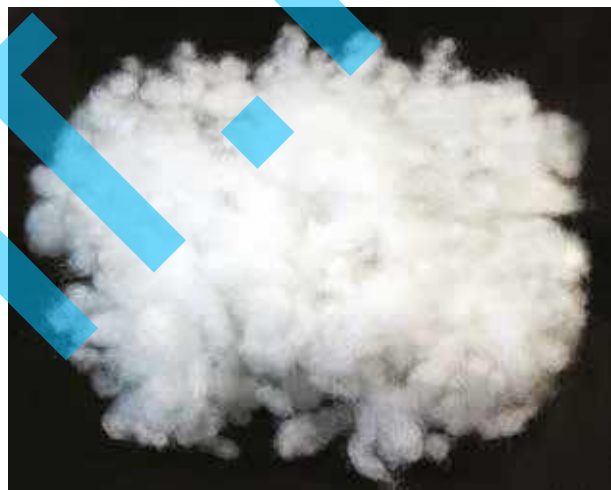
Поролон



Поролоновая крошка



Синтешар



Синтепух



Лебяжий пух



## Войлок



## Белый войлок



## Ватин прошивной



- 1) шир.1,5 пл.200 гр.м2 (40 м.)
- 2) шир.1,5 пл.240 гр.м2 (50 м.)

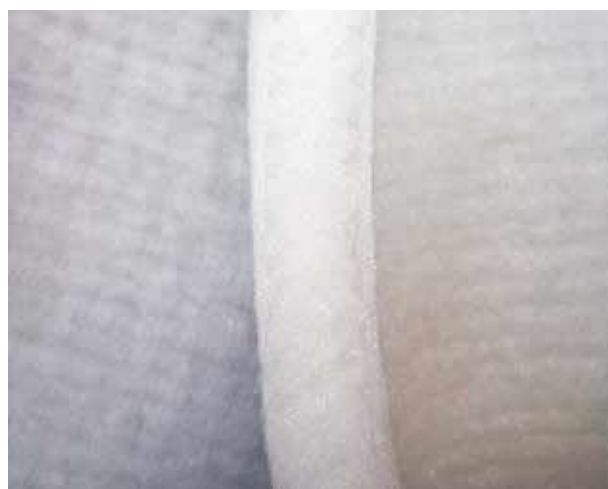
## Ватин прошивной (хлопок)



## Синтепон



## Периотек



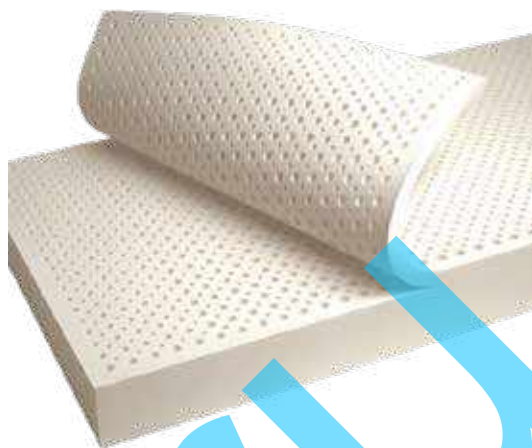


Форплит



Размеры: 2000x2000x20 (750 гр.м2)

Латекс перфорированный



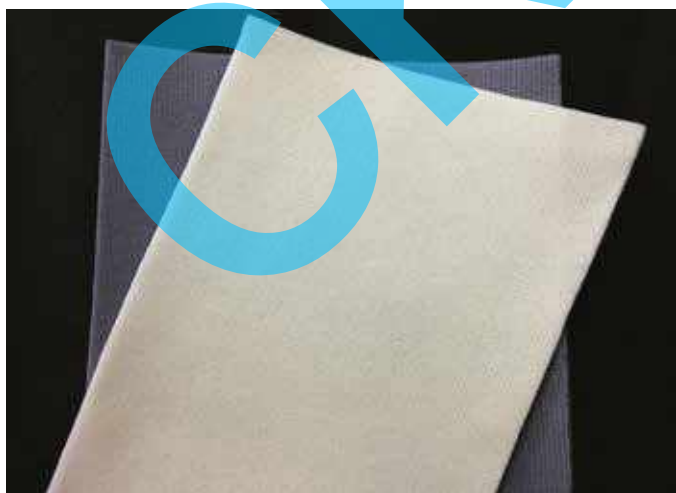
Лайтек



Аселекс



Валютин



Цвет: бежевый, серый, черный

Термостежка



Цвет: бежевый, белый, черный, молочный, коничневый, оливковый

Мешковина



Плотность: 170, 280 гр/м<sup>2</sup>

Агротекстиль с разметкой



Размеры: 1.2 м, 70 гр; 1.5 м, 70 гр

Тик матрасный



Тик суровый



Кокосовая койра



Латексные стики



Гранулы пенополистирола



Подложка НПЭ



Воздушно-пузырчатая пленка



2-10-65 1.5/100 м

Пленка упаковочная



Рукав 1,5 м; плотность 30-150 мкм.

Скотч прозрачный

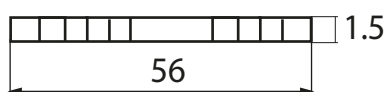


Стретч плёнка



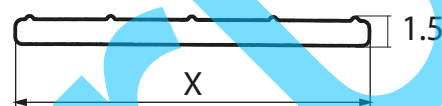
Первичное сырье 17 гр/м<sup>2</sup>

Скобная полоса 2010-605 ПУ



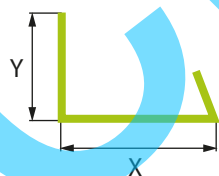
|         |
|---------|
| Намотка |
| 200 м   |

Скобная полоса 3074 ПУ



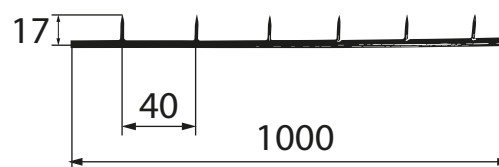
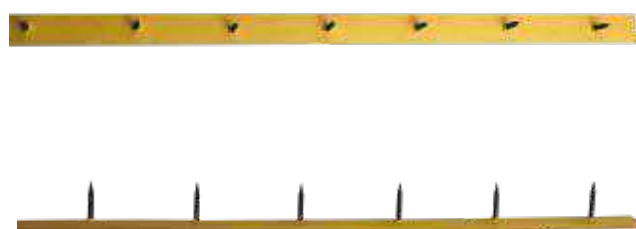
|         |          |          |
|---------|----------|----------|
| №       | 3074-100 | 3074-150 |
| X       | 10.0     | 10.0     |
| H       | 0.8      | 1.2      |
| Намотка | 1000 м   | 500 м    |

Скобная полоса 6079-000



|                 |
|-----------------|
| Размеры X/Y, мм |
| 10 / 9          |

Крепежная лента 6064-015



Аэратор CPS-310 ECO



Заглушка для короба TW 0184



Внешний диаметр: 45 мм;  
Внутренний диаметр: 38 мм.

Ручка для матраса HND 305

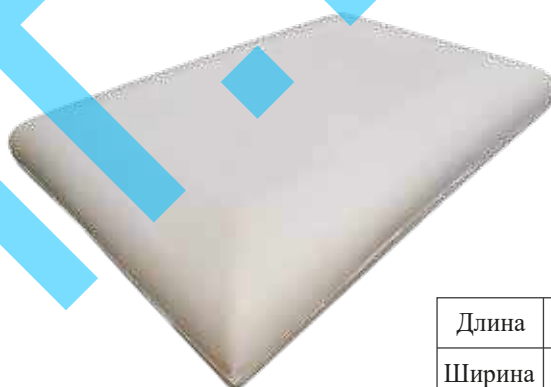


Подушка Memory Foam эргономика



|        |         |
|--------|---------|
| Длина  | 32 см   |
| Ширина | 50 см   |
| Высота | 7-11 см |

Подушка Memory Foam классик



|        |       |
|--------|-------|
| Длина  | 40 см |
| Ширина | 60 см |
| Высота | 11 см |

Эргономика гель



Кам-Орто



Релакс Бьюти





[ckmf.ru](http://ckmf.ru)  
[ckmf-bel.by](http://ckmf-bel.by)