

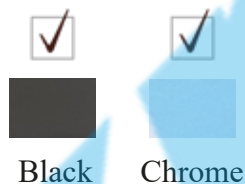
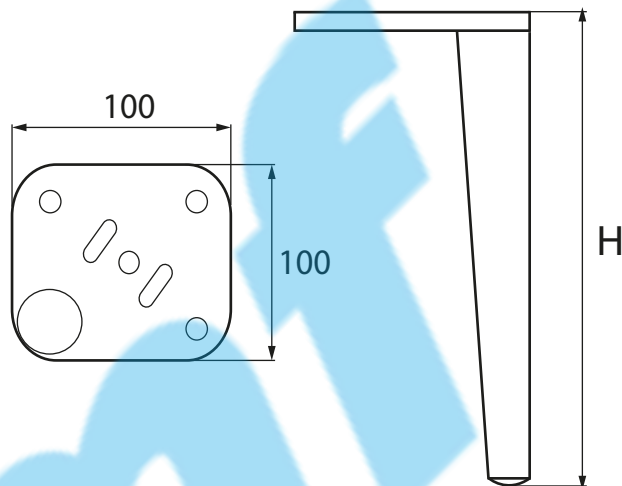
ckmf
GROUP OF COMPANIES

2026

СОДЕРЖАНИЕ

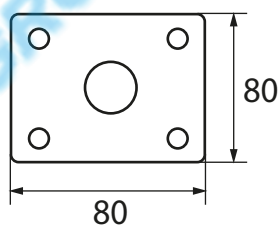
ОПОРЫ	1916; 1961.....	35	Механизм подъёма.....	93	Выкатной А-097.....	123	Шнур мебельный.....	152
Н 086.....	2	1962; 1970.....	35	ПОДГОЛОВНИКИ	Книжка FH-056.....	124	Шнур полипропилен.....	152
Н 093.....	2	М 711.....	36	ST110-16.....	Пума В-054.....	125	Шпагат.....	152
BM-ZJ001.....	3	М 713.....	36	FH-078/D-11.....	ST-066.....	125	Джутовый канат.....	152
А-448А.....	3	Н 077.....	37	SFH-118.....	ГАЗЛИФТЫ.....	126	Эластичные ленты.....	153
Н 097.....	4	Н 115.....	37	ST-606-1.....	Коннекторы.....	127	ШВЕЙНЫЕ АКСЕССУАРЫ	
Н 111.....	4	Н 046.....	38	YXX-A001.....	ОБОРУДОВАНИЕ		Нитки швейные.....	154
Н 094.....	5	Н 082.....	38	ST-202-8А (штуцер).....	8016 LN.....	128	Нитки отделочные.....	154
Н 095.....	5	Н 101.....	39	ST-202-8 (с резьбой).....	8016 R.....	128	Нитка 70/2 (Кокон).....	154
1963.....	6	Н 084.....	39	HR-001.....	Ремкомплекты.....	128	Мел.....	155
1973.....	6	ОМ.05.150.П.....	40	HR-002.....	Пневмостеплер 851.....	128	Зажимы для ткани.....	155
М-204.....	7	Н049.....	40	HR-003.....	TK-ZN-12E.....	128	Застёжка-молния.....	156
Н 095А.....	7	А-553.....	41	Е7-10.....	Пневмошланги.....	128	Бегунки.....	156
BM-A911.....	8	УJ-2868.....	41	ST 110-16.....	Электропистолет 80/16.....	129	Ленты и гвозди.....	157
В-031.....	8	В 022.....	42	Заглушка.....	Клеевой пистолет №222.....	129	Молдинги.....	158
М 715.....	9	В 206.....	42	Конкорд (SKM).....	Клеевой пистолет №220.....	129	Пуговицы.....	160
М 712.....	9	0704.....	43	240.00.000.....	Раскройный нож УJ-100.....	130	Утяжки и канты.....	162
SL-698.....	10	А 27.....	43	Держатель подушки.....	Раскройный нож УJ-125.....	130	Шило для утяжек.....	162
А-035.....	10	А 010 эконом.....	44	ПОДЛОКОТНИКИ	Лезвие УJ-100.....	130	Нить капроновая.....	162
А0275.....	11	В0606 эконом.....	44	АМЛР-001.....	Лезвие УJ-125.....	130	Кедер вшивной.....	163
Т-001А(подстолье).....	11	В0606.....	44	Подлокотники МДФ.....	Сабельный нож.....	130	Кант Fibertex.....	163
А-506-3.....	12	В 0702; В 0703.....	45	Крепеж/шкант.....	Отрезной нож.....	130	НЕТКАНЫЕ МАТЕРИАЛЫ	
А-506-1.....	12	В 0605.....	46	Соединители / защепы	СКОБЫ		Фибертекс.....	164
BM-HB087.....	13	FQQ 35.....	46	HF-009.....	Обивочные.....	131	Спанбонд.....	164
М-710.....	13	В 140; ВК-140.....	47	DG Suite Kit.....	Каркасные.....	131	Валютин.....	164
BM-E005.....	14	В 147.....	47	М 7009.....	Скобоизвлекатель.....	131	Габардин.....	164
Н 045.....	14	В 153.....	48	FH 060А.....	Змейка и крепежи.....	132	Антислайд.....	165
Н 044.....	15	В 155.....	48	FH 060В.....	Пневмостеплер М85-S7.....	133	Сетки Трикавер.....	165
BM-E012.....	15	SLZ 032.....	49	FH 059А.....	Крепеж для змейки.....	133	Опенформ.....	166
Е 002.....	16	0104.....	49	ВМ 03.....	КЛЕИ.....	134	Поролон.....	166
HF-123.....	16	Н 100 (фланец).....	50	SC-30.....	Ножницы.....	138	Поролоновая крошка.....	166
ZH-8701.....	17	Н 100 (резьба).....	51	SHA1128.....	Станки для пуговиц.....	138	Синтешар.....	166
А 410.....	17	А 076.....	52	ST-328.....	Нож для вырубки.....	138	Синтепух.....	166
М-988.....	18	В 173.....	52	TZ 001.....	Пресс для пуговиц.....	138	Лебяжий пух.....	166
М-901.....	18	А 036.....	53	С-215, С-218А(В).....	Пресс с матрицей.....	138	Войлок.....	167
D-006.....	19	А 038.....	53	РЕКЛАЙНЕРЫ.....	ИЗДЕЛИЯ ИЗ ДРЕВЕСИНЫ		Белый войлок.....	167
D-0116.....	19	А 021.....	54	Электро А-024.....	Гофрокартон рулонный.....	139	Ватин прошивной.....	167
А-1973-Big.....	20	А 030.....	54	Электро МТ 1708.....	Гофрокартон.....	139	Ватин белый.....	167
F-045.....	20	М-54.....	55	Аксессуары.....	Фанера.....	139	Синтепон.....	167
А 534.....	21	9013В, 9015В.....	55	Привода/соединители	Латы деревянные.....	139	Периотек.....	167
BM-HT056.....	21	Телескопические.....	56	МТ1705А.....	Переплетный картон.....	139	Ватэкс.....	168
С 009.....	22	ОПОРЫ ДЕРЕВО.....	57	HF-228.....	ДВП.....	139	Ватэкс Pro-Тек.....	168
С 022.....	22	ОПОРЫ ПЛАСТИК.....	62	КD-В, КD-30.....	МЕТИЗЫ.....	140	Лайтек.....	168
М 724.....	23	Регул-мые опоры.....	66	МЕХАНИЗМЫ	Ручка screw; ZH-8055.....	142	Синтепон ХАРД.....	168
М 723.....	23	Опоры для кресел.....	68	ZH 803.....	Защитные короба.....	142	Латекс.....	168
Hairpin Leg.....	24	Поворотные опоры.....	70	BM-017.....	Пружинные блоки.....	142	Термостежка.....	168
А-464D.....	24	Нога Alafors.....	72	Юниор.....	ИЗДЕЛИЯ ИЗ ПЛАСТМАСС		Мешковина.....	169
Н 087.....	25	БАРНЫЕ ОПОРЫ.....	73	ST 191.....	Направляющие.....	143	Агротекстиль и скоба.....	169
Н 087 (эконом).....	25	КАРКАСЫ.....	74	ST 192.....	Лагодержатели.....	143	Тик матрасный.....	169
Н 104.....	26	Рамы для пуфов.....	78	ST 193.....	БАХРОМА.....	144	Тик суровый.....	169
Н 092.....	26	Рамка МФ black.....	83	ST 343.....	ПРОФИЛЯ		Кокосовая койра.....	169
М 180.....	27	Наконечники.....	84	ST 196.....	EVA 5009.....	148	Латексные стики.....	169
Н 080.....	27	Ручки мебельные.....	85	ST 197.....	EVA 5111.....	148	Пенополистирол.....	170
Н 081.....	28	Акриловые опоры.....	86	142.....	EVA 5111.....	148	Подложка НПЭ.....	170
Н 112.....	28	ДЕМПФЕРЫ.....	87	ST 342-2.....	EVA 5015.....	148	УПАКОВОЧНЫЕ МАТЕРИАЛЫ	
Н 083.....	29	ПОДПЯТНИКИ.....	88	ST-242.....	5040-050.....	149	Пленка ВВП.....	170
Н 090.....	29	ПЕТЛИ		TM 226.....	2140.....	149	Пленка упаковочная.....	170
Н 065.....	30	Петля FH-001.....	90	ST-547.....	2109 - 051.....	149	Скотч прозрачный.....	170
Н 067.....	30	Карман+трещотка.....	90	TP-118.....	2109 - 050.....	149	Стрейч плёнка.....	170
Н 100.....	31	Петля WM 004.....	90	М02010104.....	Уплотнитель вилат.....	149	СКОБНЫЕ ПОЛОСЫ	
Н 102.....	31	Петля FH-031.....	91	М02010100.....	Лента контактная.....	150	2010-605 ПУ.....	171
Н 085.....	32	Петля FH-063.....	91	106 (нулевая стена).....	Липучка клеевая.....	150	3074 ПУ.....	171
Н 103.....	32	Петля SFH 205.....	91	ARM-010.....	Окантовки.....	150	6079-000.....	171
А-490.....	33	HF-215.....	92	503-1.....	Стропа.....	150	6064-015.....	171
А-467.....	33	Петля Н-6 (d16).....	92	ST-703.....	Тесьма матрасная.....	151	ФУРНИТУРА ДЛЯ МАТРАСОВ	
М-888.....	34	Механизм храповый.....	92	ОН-088.....	Резинки.....	151	Аэратор CPS-310 ЕСО.....	172
М-889.....	34	Трещотка ХУ-057А.....	92	Финка В-032-3.....	Лента корсажная.....	151	Заглушка TW 0184.....	172
				Финка В-032.....	Лента киперная.....	151	Ручка для матраса.....	172
				Кронштейн «Junior».....	ШНУРЫ		ПОДУШКИ.....	172
				HF-032E.....	Шнур резиновый.....	152		
				HF-032С.....				

H 086



H	130	150	170
---	-----	-----	-----

H 093



H=100 и 200 цвет только black
H=150 доступны все цвета

H	100	150	200
---	-----	-----	-----

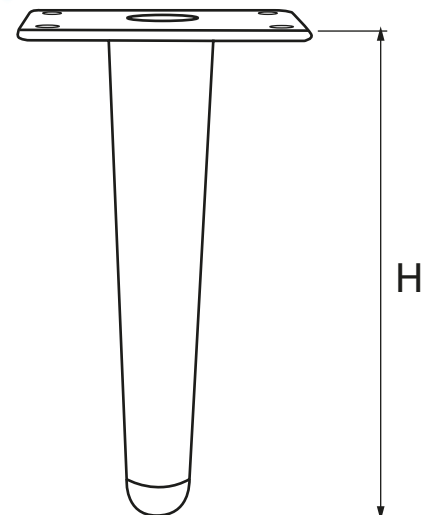
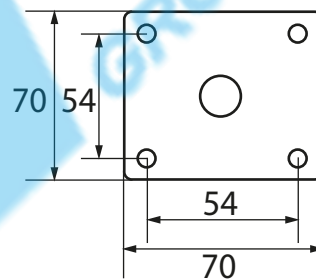
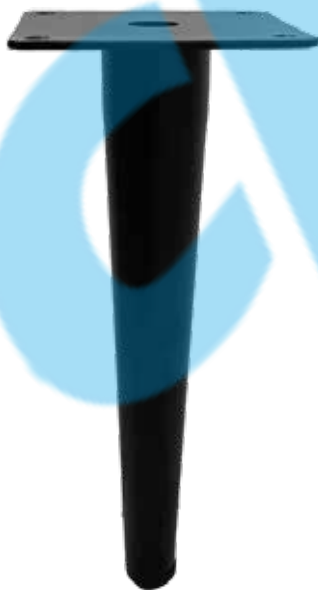
BM-ZJ001



<input checked="" type="checkbox"/>	<input type="checkbox"/>	<input type="checkbox"/>	<input type="checkbox"/>
Black	Gold	Chrome	Brass

H	130	150	240
---	-----	-----	-----

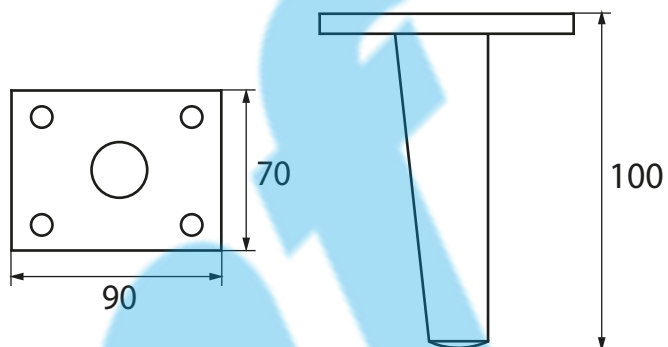
A-448A



<input checked="" type="checkbox"/>	<input checked="" type="checkbox"/>
H=200	Green brass

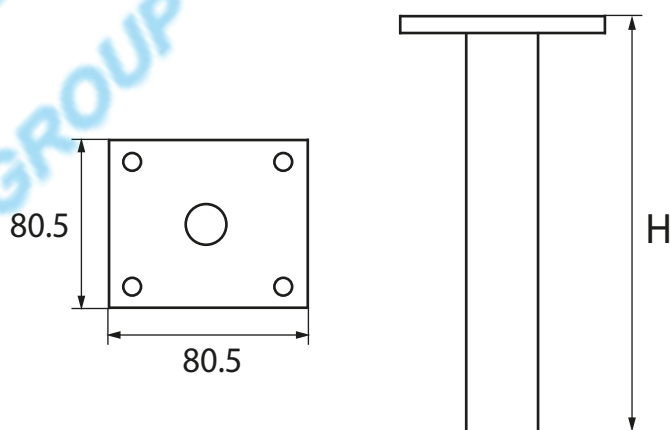
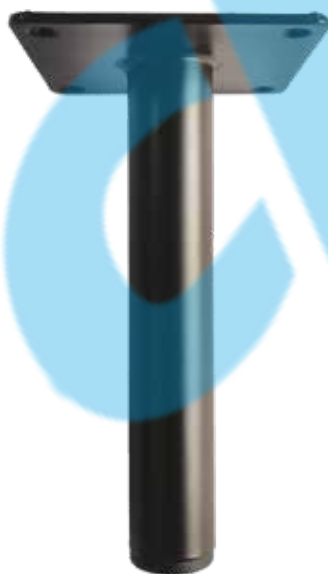
H	150
	200

H 097



- Black
- Gold
- Chrome
- Brass

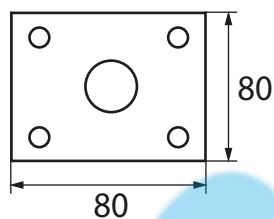
H 111



- Black
- Gold
- Chrome
- Brass

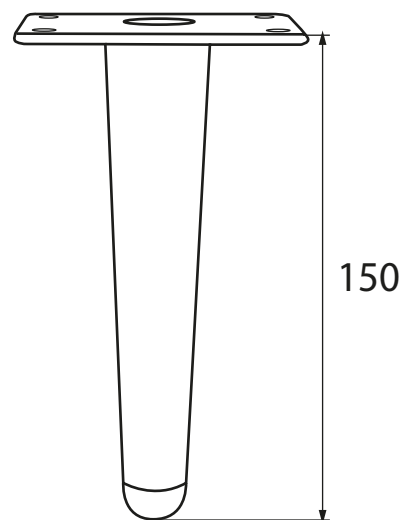
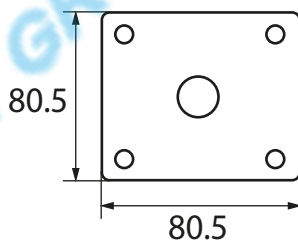
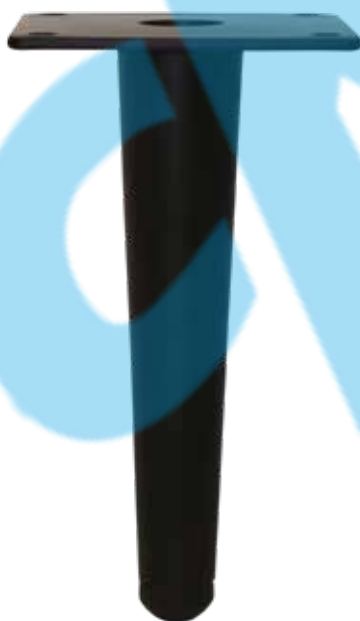
H	130	150	240
---	-----	-----	-----

H 094



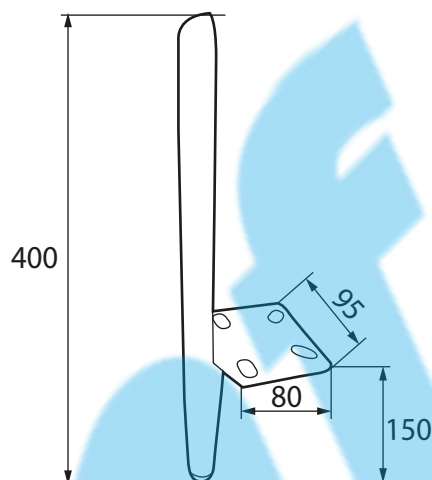
H	200	410	710
---	-----	-----	-----

H 095



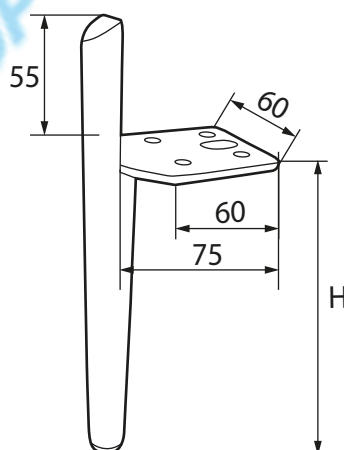
Black



1963



- 
Black
- 
Gold
- 
Chrome
- 
Shining black

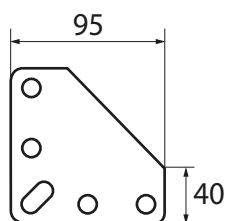
1973



- 
Black
- 
Gold
- 
Chrome
- 
Green brass

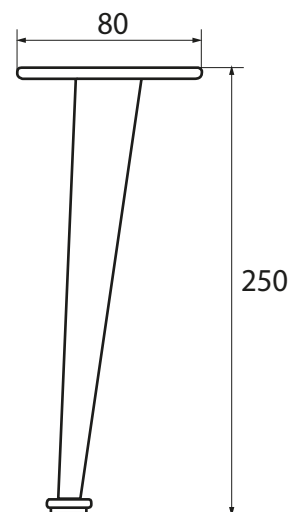
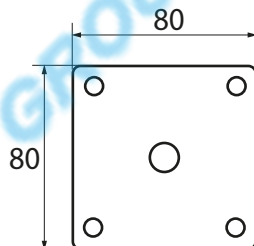
H	80	100	130
	150	180	200

M-204



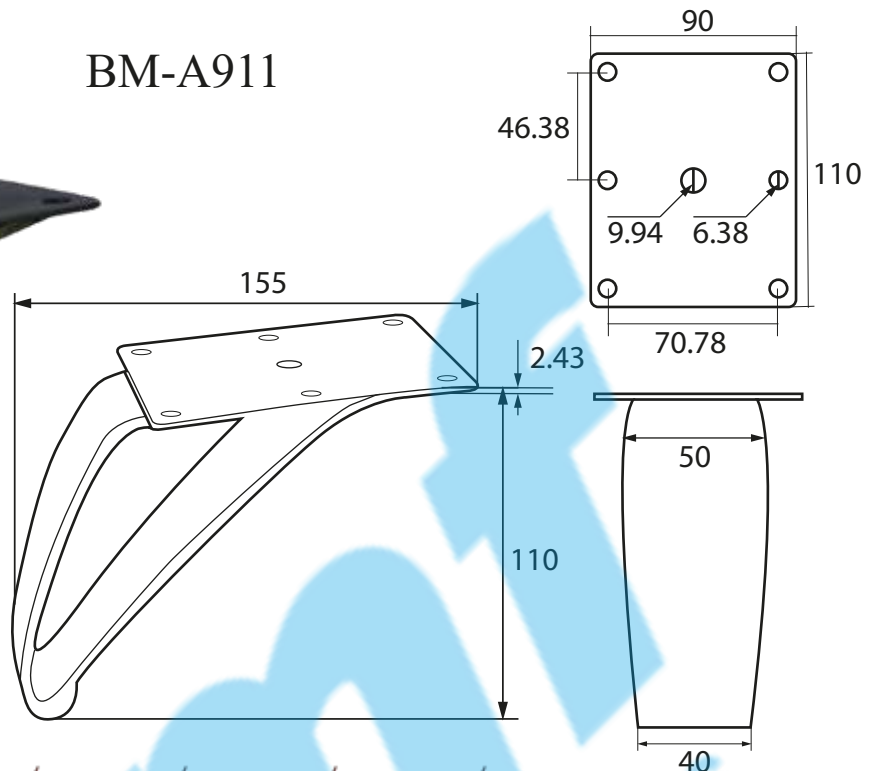
- | | | | |
|-------------------------------------|-------------------------------------|--------------------------|-------------------------------------|
| <input checked="" type="checkbox"/> | <input checked="" type="checkbox"/> | <input type="checkbox"/> | <input checked="" type="checkbox"/> |
| | | | |
| Black | Gold | Chrome | Brass |

H 095A



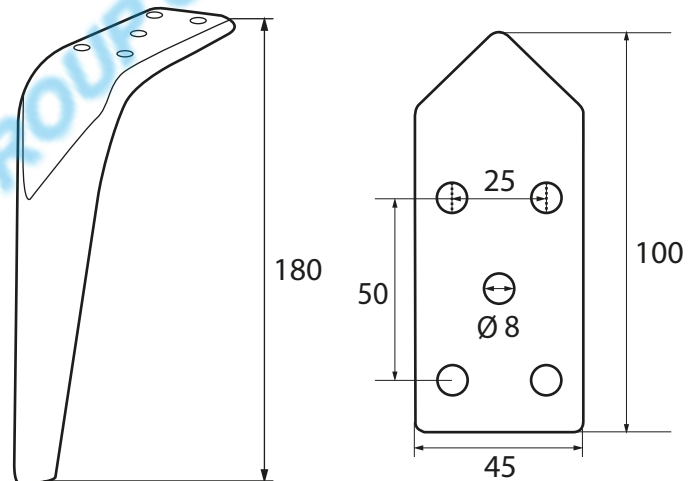
- | | | | |
|--------------------------|-------------------------------------|--------------------------|--------------------------|
| <input type="checkbox"/> | <input checked="" type="checkbox"/> | <input type="checkbox"/> | <input type="checkbox"/> |
| | | | |
| Black | Gold | Chrome | Brass |

BM-A911



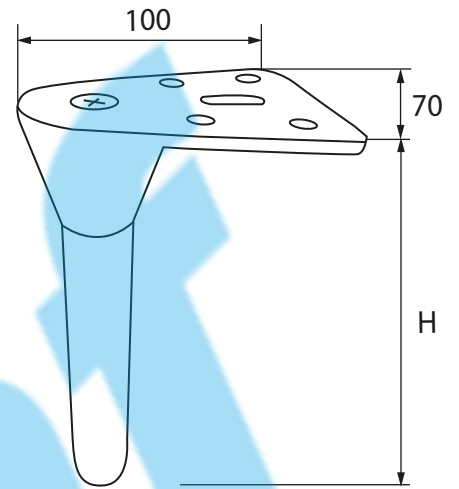
- 
 Shining black
- 
 Black
- 
 Gold
- 
 Chrome
- 
 Green brass

B-031



- 
 Shining black
- 
 Black
- 
 Gold
- 
 Chrome
- 
 Green brass

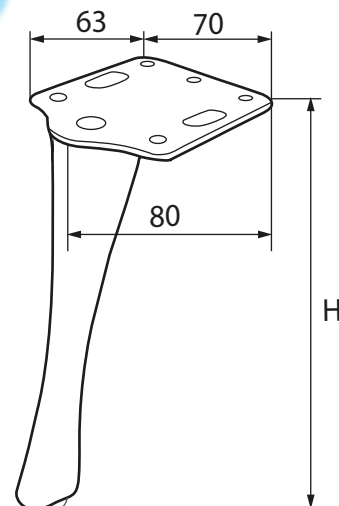
M 715



- Black
- Gold
- Chrome
- Shining black

H	130	150
	180	200

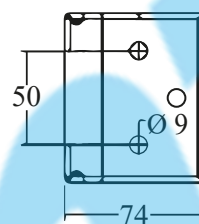
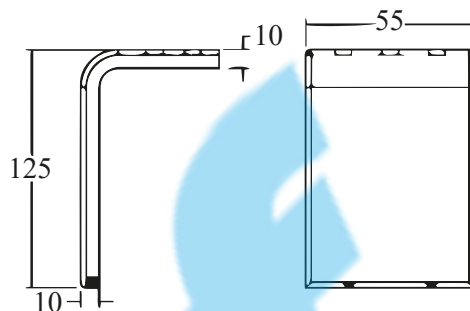
M 712



- Black
- Gold
- Chrome
- Shining black

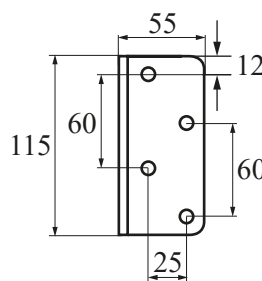
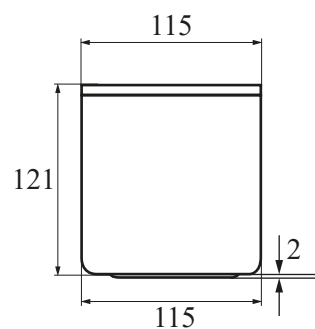
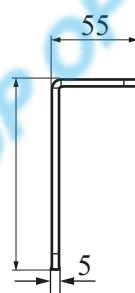
H	150	170	190
---	-----	-----	-----

SL-698



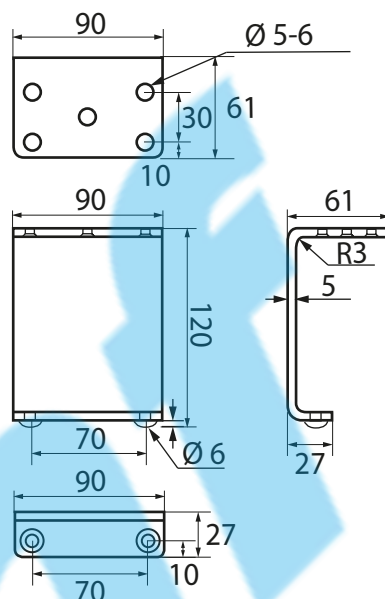
- | | | | |
|-------------------------------------|-------------------------------------|-------------------------------------|--------------------------|
| <input checked="" type="checkbox"/> | <input checked="" type="checkbox"/> | <input checked="" type="checkbox"/> | <input type="checkbox"/> |
| | | | |
| Black nickel | Gold | Chrome | Green brass |

A-035



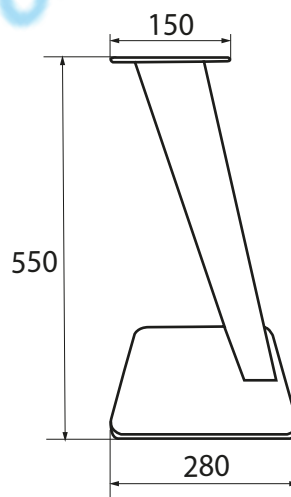
- | | | | |
|-------------------------------------|-------------------------------------|-------------------------------------|--------------------------|
| <input checked="" type="checkbox"/> | <input checked="" type="checkbox"/> | <input checked="" type="checkbox"/> | <input type="checkbox"/> |
| | | | |
| Black nickel | Gold | Chrome | Green brass |

A0275



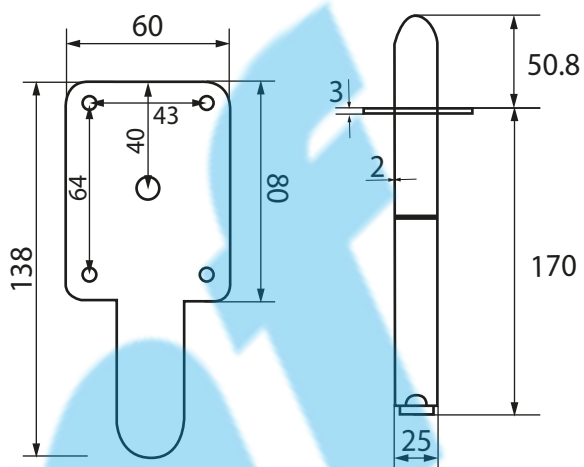
- Black
- Gold
- Chrome
- Green brass

Подстолье T-001A



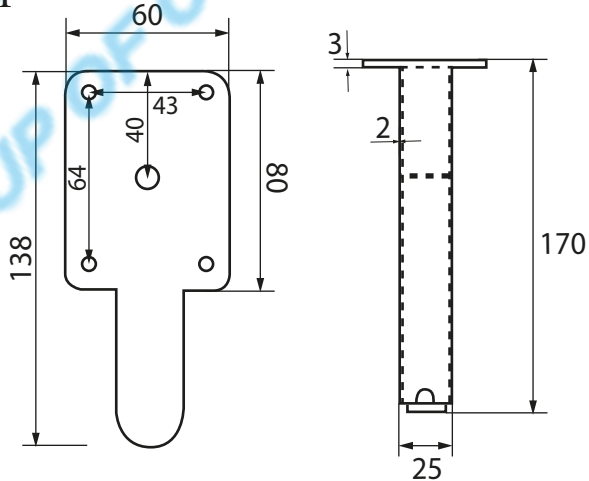
-
-
- Black

A-506-3



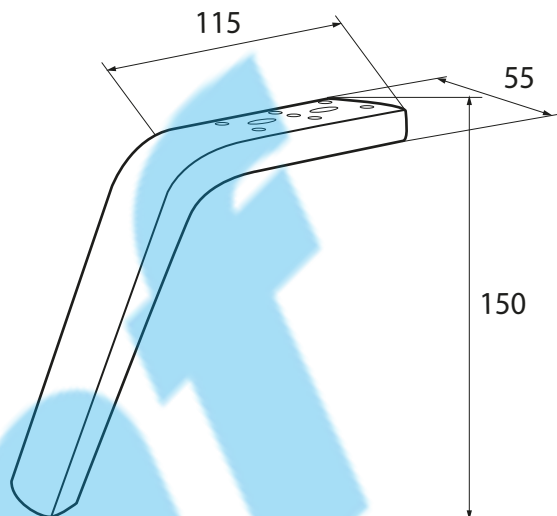
- | | | | |
|-------------------------------------|-------------------------------------|-------------------------------------|--------------------------|
| <input checked="" type="checkbox"/> | <input checked="" type="checkbox"/> | <input checked="" type="checkbox"/> | <input type="checkbox"/> |
| | | | |
| Black | Gold | Chrome | Brass |

A-506-1



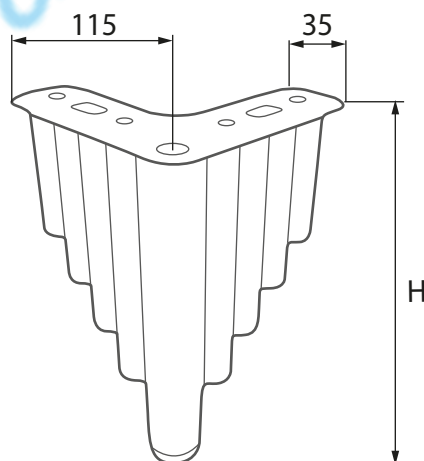
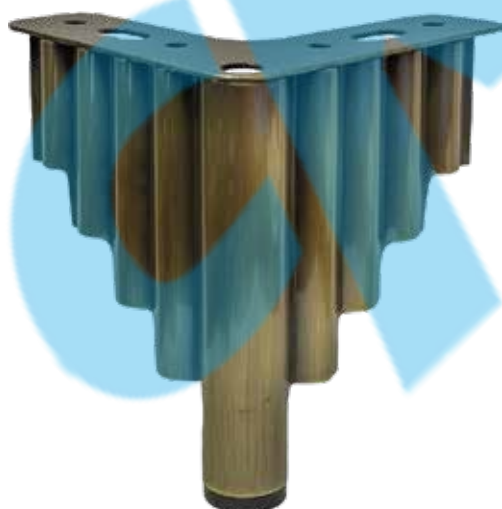
- | | | | |
|-------------------------------------|-------------------------------------|-------------------------------------|--------------------------|
| <input checked="" type="checkbox"/> | <input checked="" type="checkbox"/> | <input checked="" type="checkbox"/> | <input type="checkbox"/> |
| | | | |
| Black | Gold | Chrome | Brass |

BM-HB087



- Black
- Gold
- Chrome
- Brass

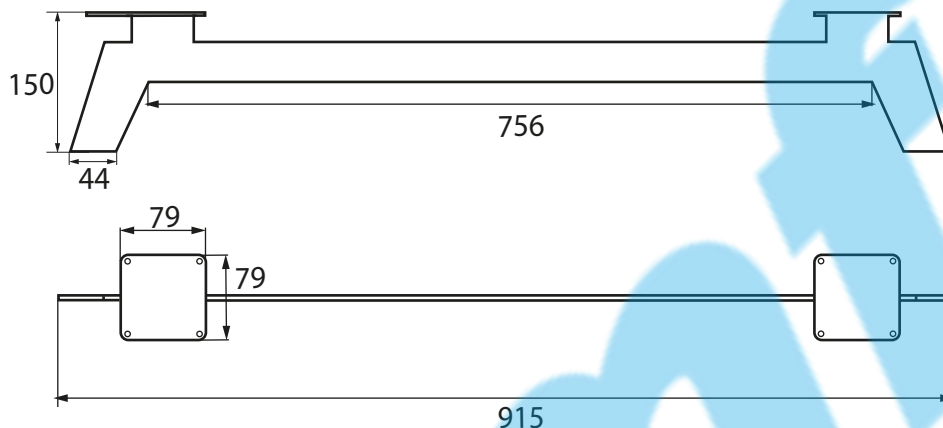
M-710



- Black
- Gold
- Chrome
- Brass

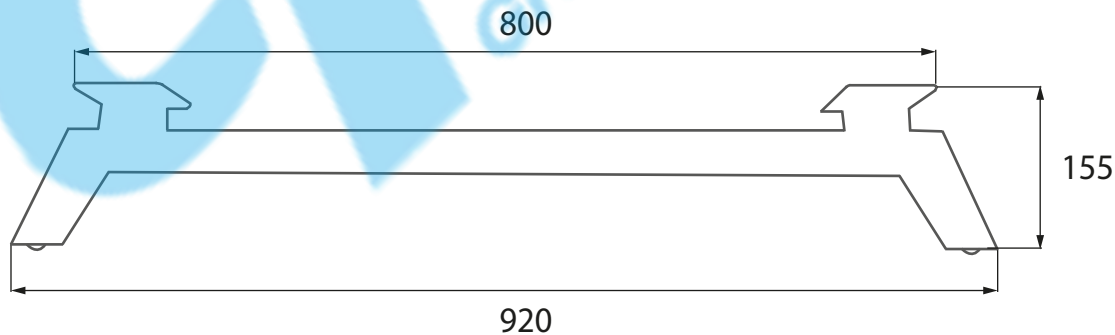
H	130
	150

BM-E005



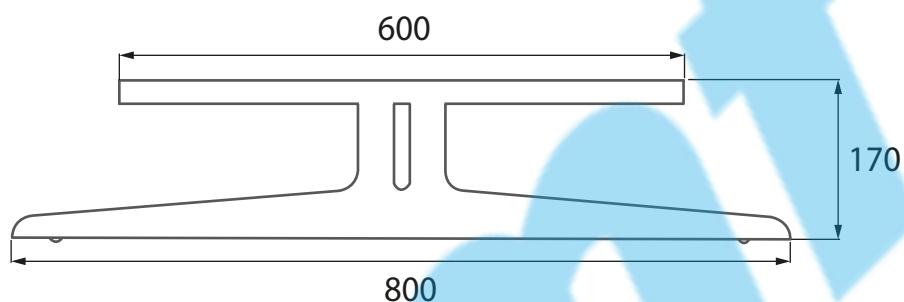
- | | | | |
|-------------------------------------|--------------------------|--------------------------|--------------------------|
| <input checked="" type="checkbox"/> | <input type="checkbox"/> | <input type="checkbox"/> | <input type="checkbox"/> |
| | | | |
| Black | Gold | Chrome | Brass |

H 045



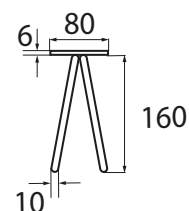
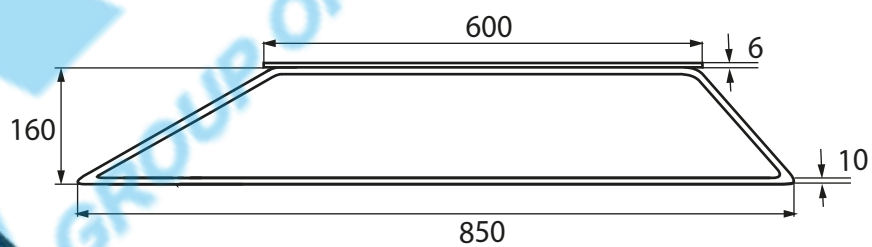
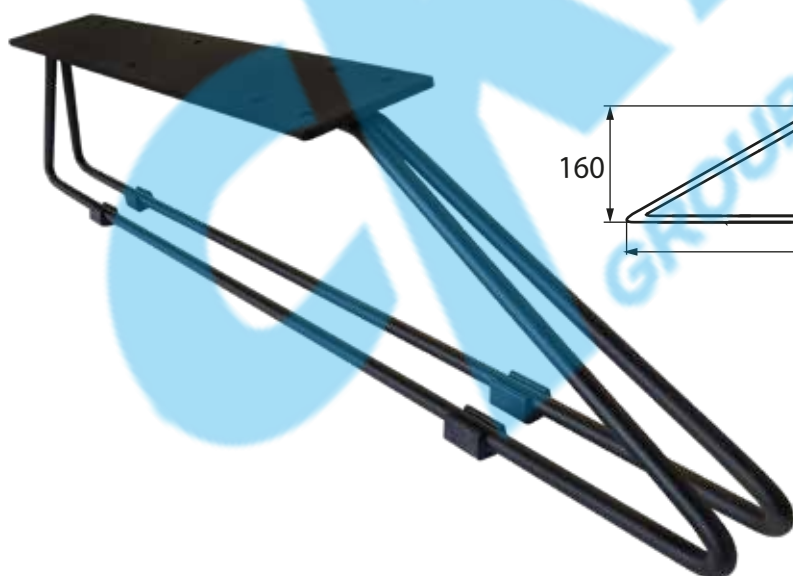
- | | | | |
|-------------------------------------|--------------------------|--------------------------|--------------------------|
| <input checked="" type="checkbox"/> | <input type="checkbox"/> | <input type="checkbox"/> | <input type="checkbox"/> |
| | | | |
| Black | Gold | Chrome | Brass |

H 044



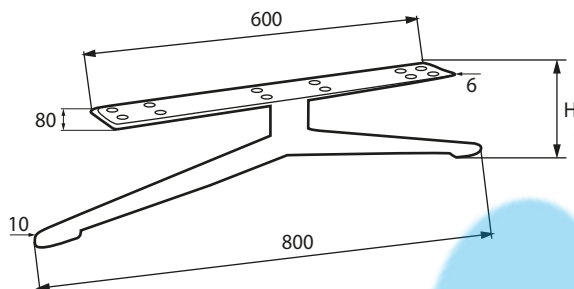
- | | | | |
|-------------------------------------|--------------------------|--------------------------|--------------------------|
| <input checked="" type="checkbox"/> | <input type="checkbox"/> | <input type="checkbox"/> | <input type="checkbox"/> |
| | | | |
| Black | Gold | Chrome | Brass |

BM-E012



- | | | | |
|-------------------------------------|--------------------------|--------------------------|--------------------------|
| <input checked="" type="checkbox"/> | <input type="checkbox"/> | <input type="checkbox"/> | <input type="checkbox"/> |
| | | | |
| Black | Gold | Chrome | Brass |

E 002

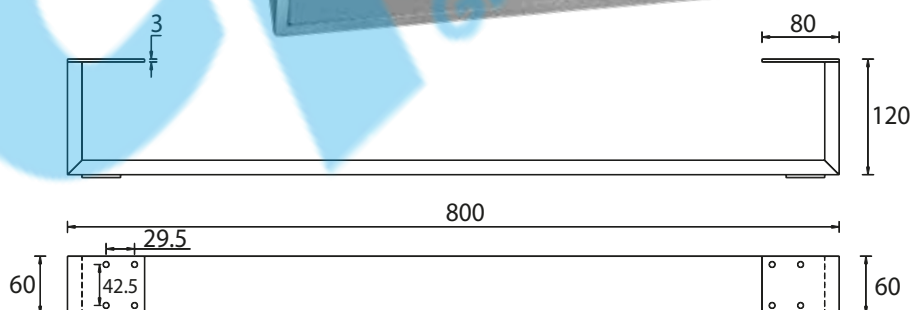
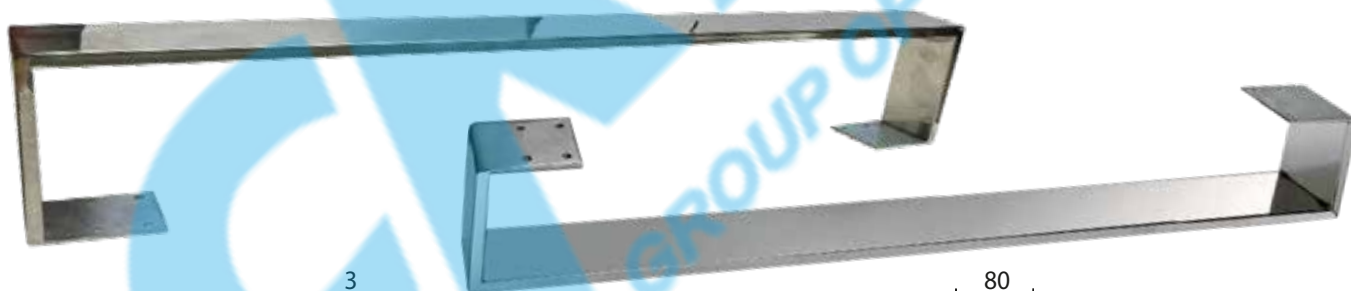


- Chrome
- Black
- Gold
- Brass brush

H	150
	170*

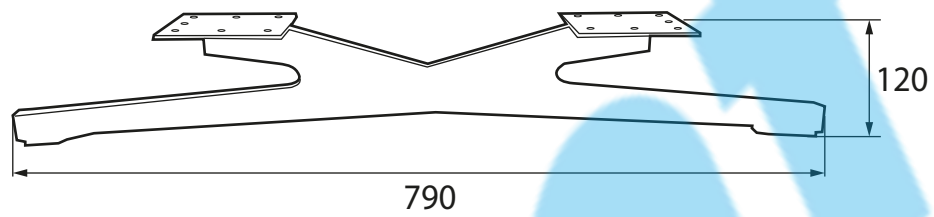
*H=170 только в чёрном цвете

HF-123



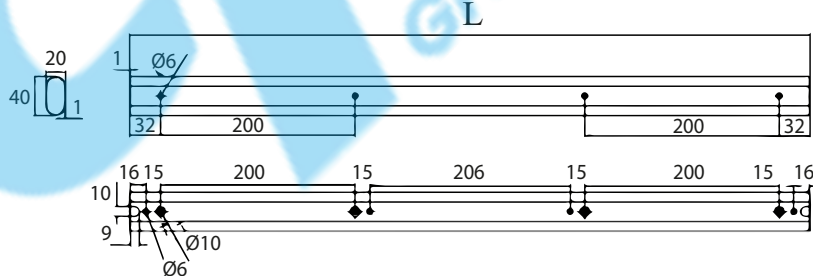
- Black
- Gold
- Chrome
- Brass

ZH-8701



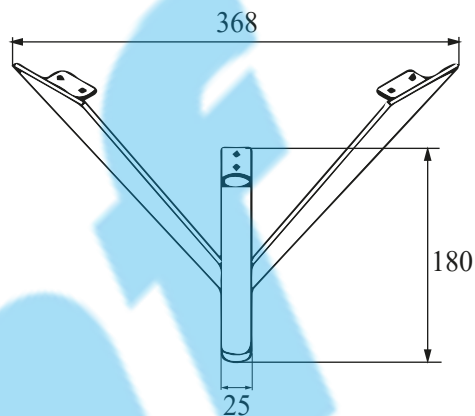
- Shining black
- Gold
- Chrome
- Brass

A 410



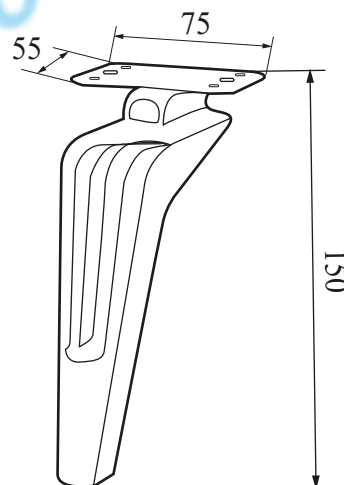
- Black
 - Gold
 - Chrome
 - Brass
- | | |
|---|-----|
| L | 700 |
| | 800 |

M-988



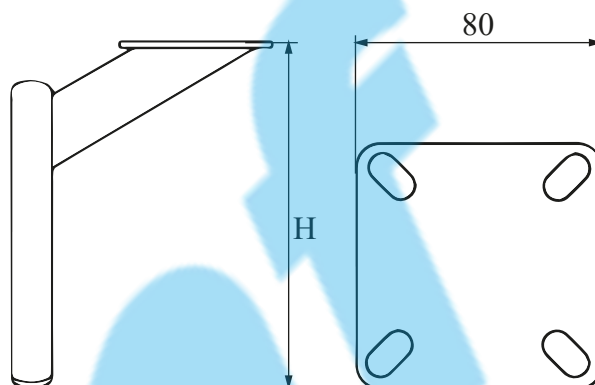
- | | | | |
|--|--|--|---|
| <input checked="" type="checkbox"/> | <input checked="" type="checkbox"/> | <input checked="" type="checkbox"/> | <input type="checkbox"/> |
|  |  |  |  |
| Black | Gold | Chrome | Brass |

M-901



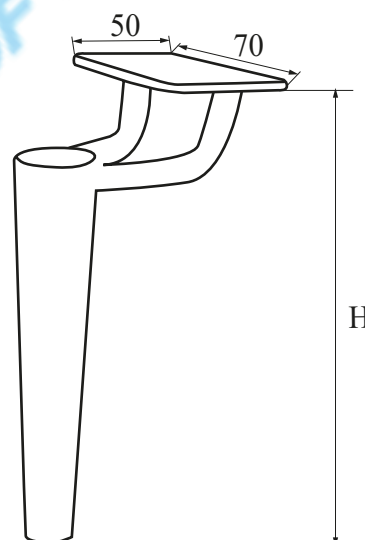
- | | | | |
|---|---|---|--|
| <input checked="" type="checkbox"/> | <input checked="" type="checkbox"/> | <input checked="" type="checkbox"/> | <input type="checkbox"/> |
|  |  |  |  |
| Black | Gold | Chrome | Brass |

D-006



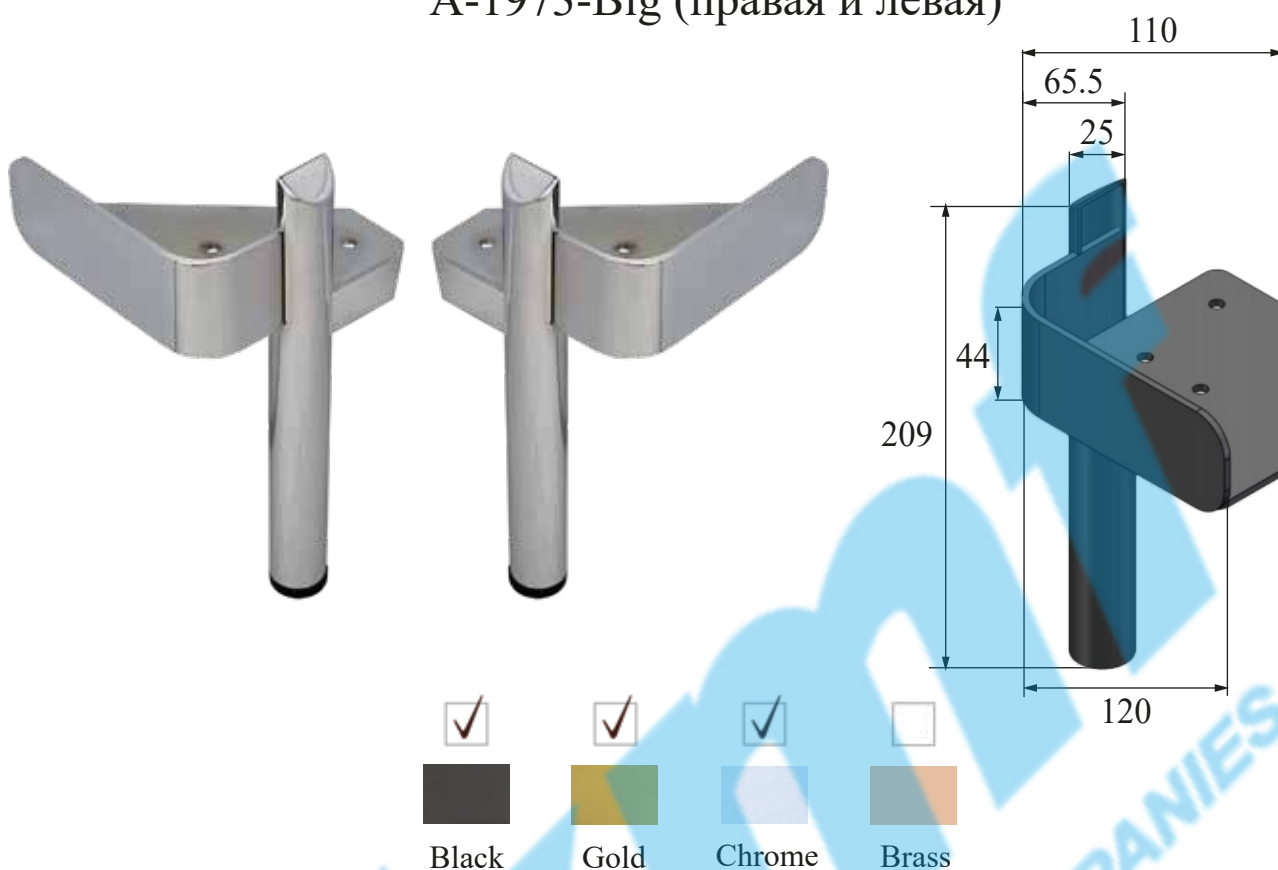
<input checked="" type="checkbox"/>	<input type="checkbox"/>	<input checked="" type="checkbox"/>	<input checked="" type="checkbox"/>	<table border="1"> <tr> <td>H</td> <td>150</td> </tr> <tr> <td></td> <td>180</td> </tr> </table>	H	150		180
H	150							
	180							
Black	Gold	Chrome	Shining black					

D-0116

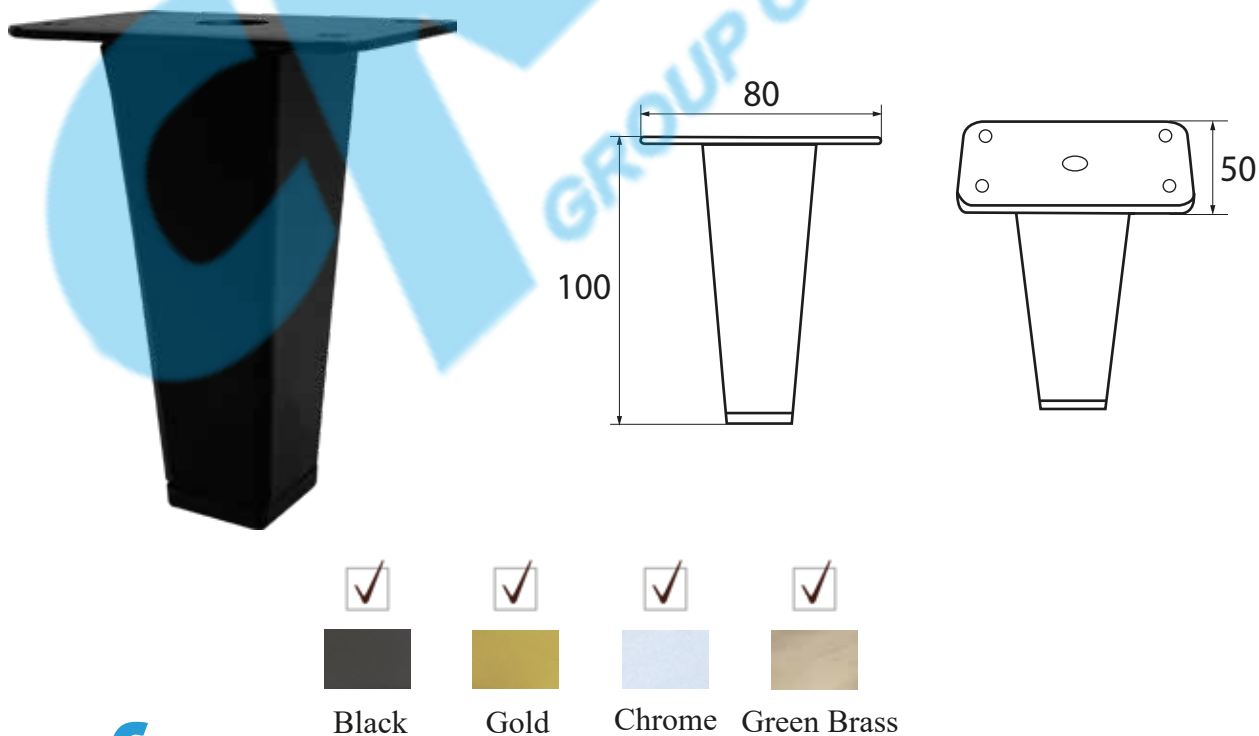


<input checked="" type="checkbox"/>	<input checked="" type="checkbox"/>	<input checked="" type="checkbox"/>	<input type="checkbox"/>	<table border="1"> <tr> <td>H</td> <td>150</td> </tr> <tr> <td></td> <td>180</td> </tr> </table>	H	150		180
H	150							
	180							
Black	Gold	Chrome	Brass					

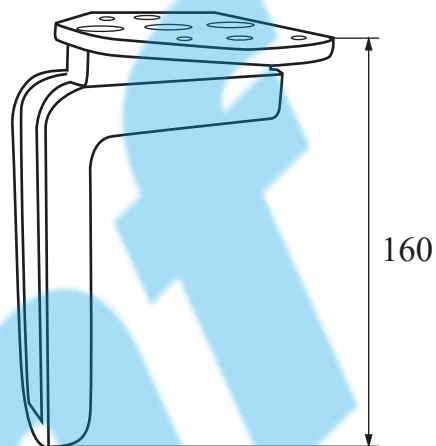
A-1973-Big (правая и левая)



F-045

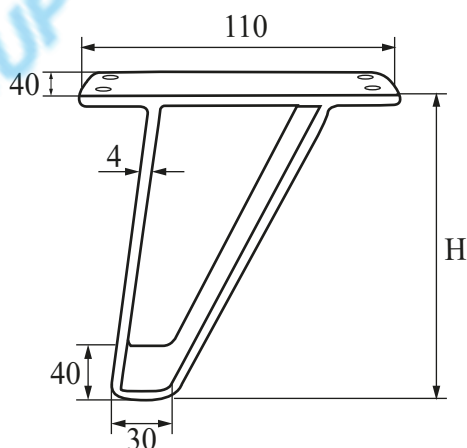


А 534 (алюминий)



- Black
- Gold
- Chrome
- Green Brass

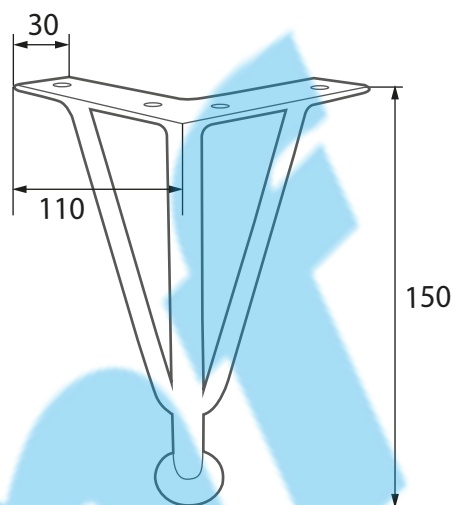
BM-HT056



- Black
- Gold
- Chrome
- Brass

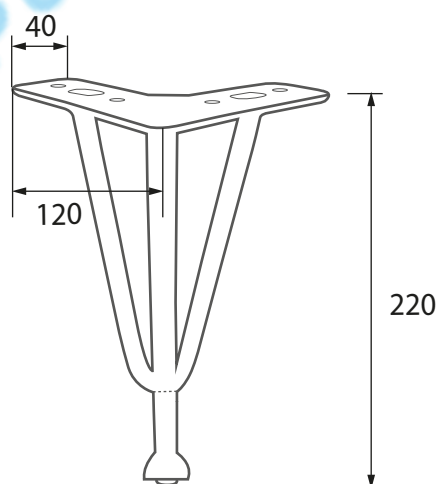
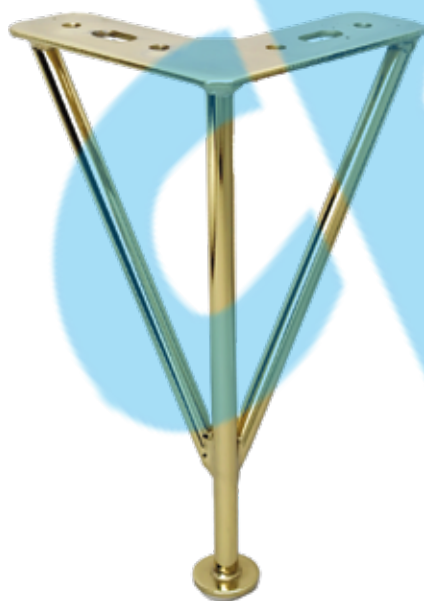
H	130
	150

C 009



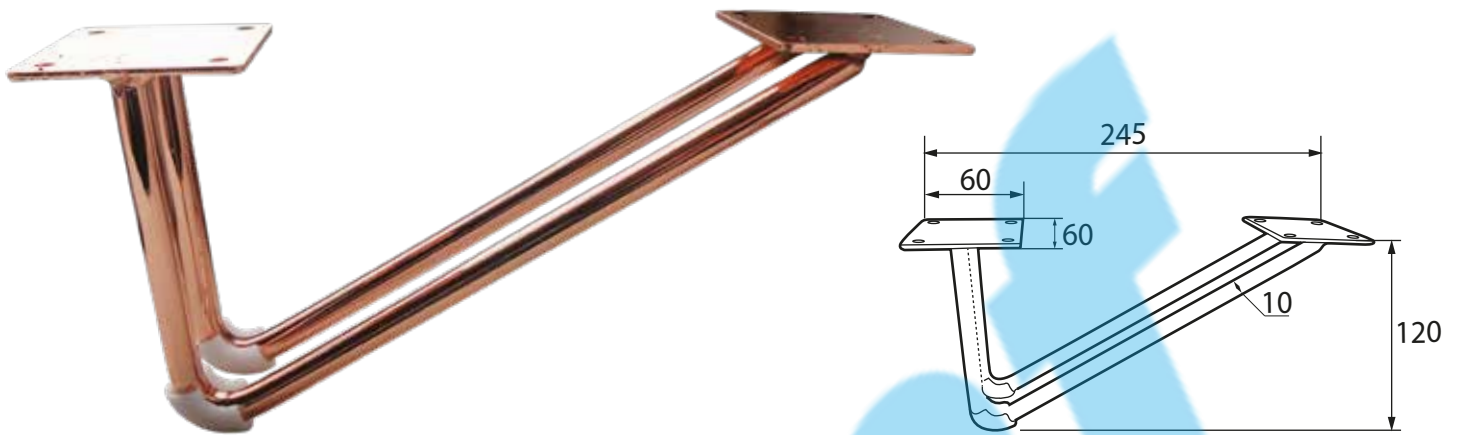
- | | | | |
|-------------------------------------|-------------------------------------|--------------------------|-------------------------------------|
| <input checked="" type="checkbox"/> | <input checked="" type="checkbox"/> | <input type="checkbox"/> | <input checked="" type="checkbox"/> |
| | | | |
| Black | Gold | Chrome | Brass |





C 022



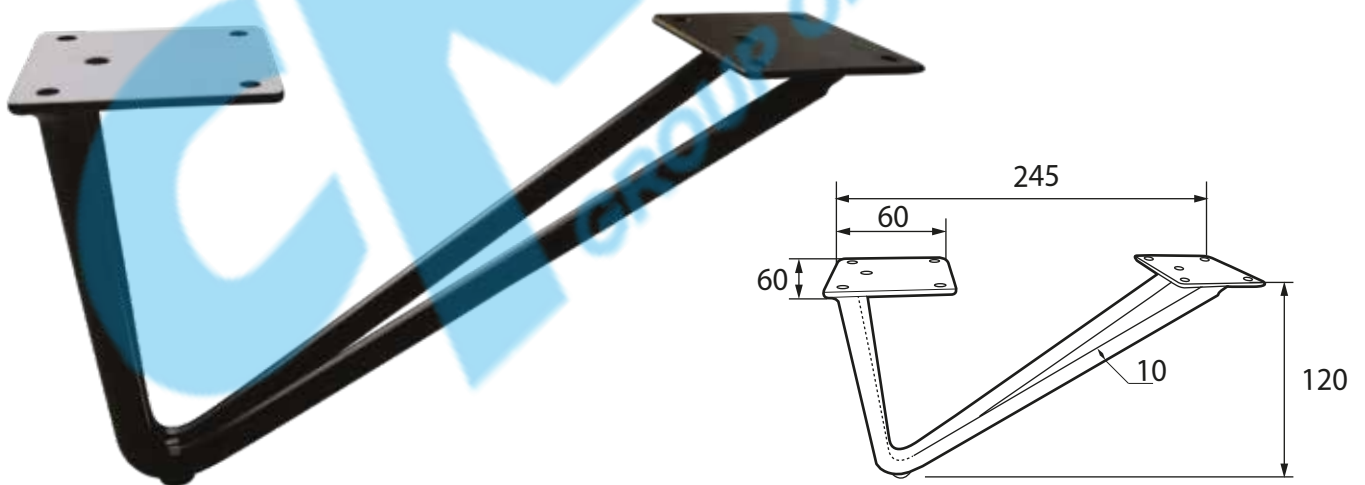
- | | | | |
|-------------------------------------|-------------------------------------|--------------------------|-------------------------------------|
| <input checked="" type="checkbox"/> | <input checked="" type="checkbox"/> | <input type="checkbox"/> | <input checked="" type="checkbox"/> |
| | | | |
| Black | Gold | Chrome | Brass |


M 724



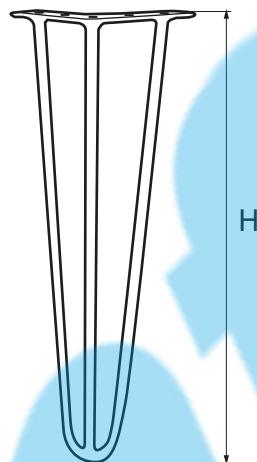
- | | | | |
|--|--|--|---|
| <input checked="" type="checkbox"/> | <input type="checkbox"/> | <input checked="" type="checkbox"/> | <input checked="" type="checkbox"/> |
|  |  |  |  |
| Green brass | Gold | Black | Rose gold |

M 723



- | | | | |
|---|---|---|--|
| <input checked="" type="checkbox"/> | <input type="checkbox"/> | <input checked="" type="checkbox"/> | <input checked="" type="checkbox"/> |
|  |  |  |  |
| Green brass | Gold | Black | Rose gold |

Hairpin Leg (спица)



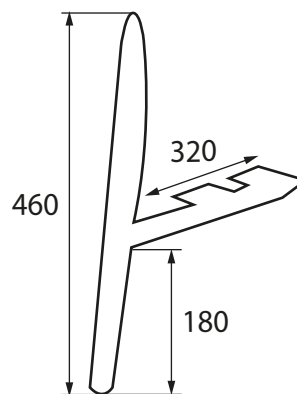
H	150	450
	200	600
	250	700
	400	750



Подпятник к опоре hairpin leg

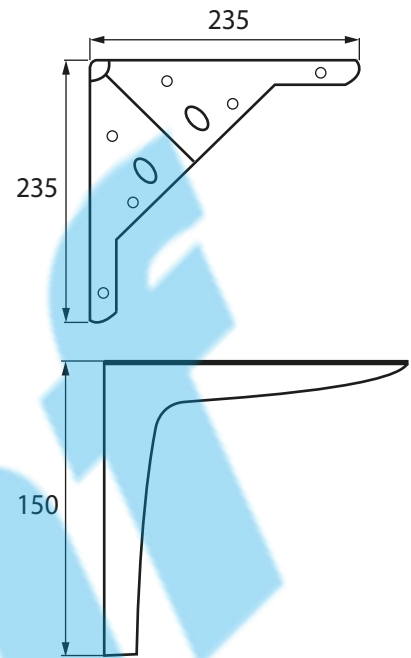
- Black
- Gold
- Chrome
- Brass

A-464D



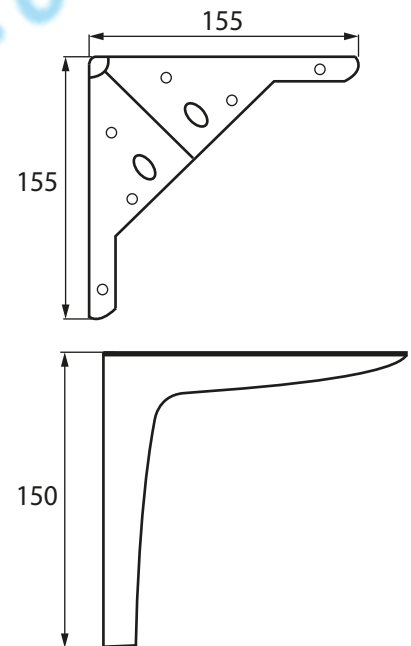
- Black
- Gold
- Chrome
- Brass

Н 087



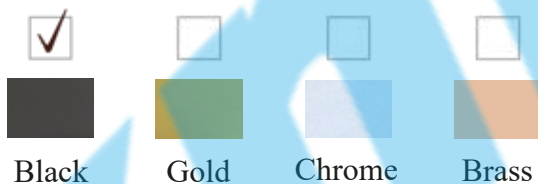
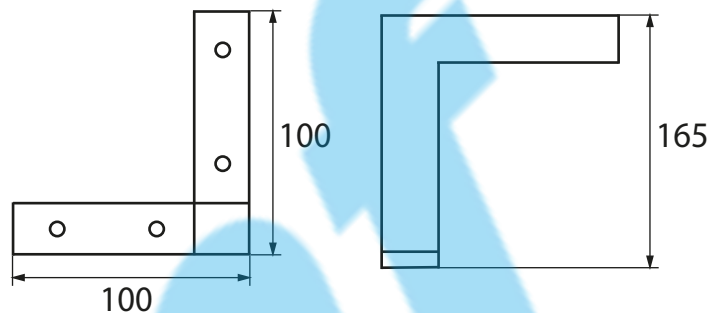
- | | | | |
|-------------------------------------|--------------------------|--------------------------|--------------------------|
| <input checked="" type="checkbox"/> | <input type="checkbox"/> | <input type="checkbox"/> | <input type="checkbox"/> |
| | | | |
| Black | Gold | Chrome | Brass |

Н 087 (ЭКОНОМ)

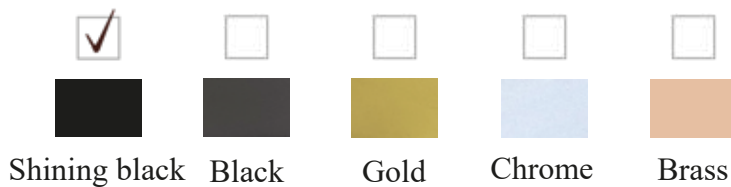
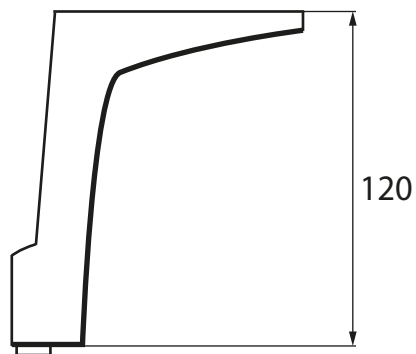
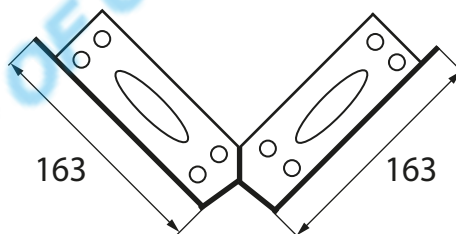


- | | | | | |
|-------------------------------------|-------------------------------------|--------------------------|--------------------------|-------------------------------------|
| <input checked="" type="checkbox"/> | <input checked="" type="checkbox"/> | <input type="checkbox"/> | <input type="checkbox"/> | <input checked="" type="checkbox"/> |
| | | | | |
| Green brass | Black | Gold | Chrome | Shining black |

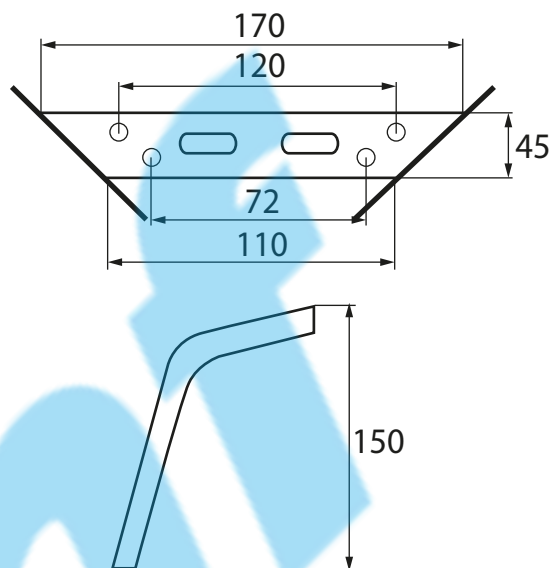
H 104



H 092

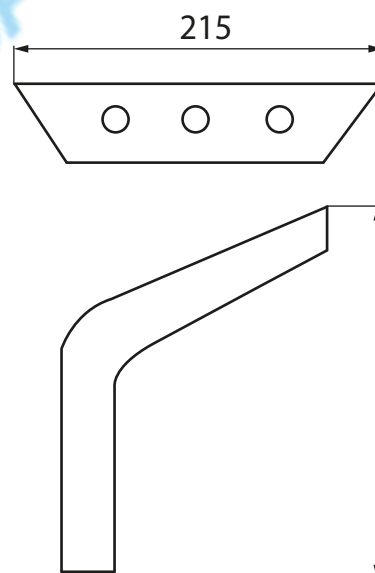


M 180



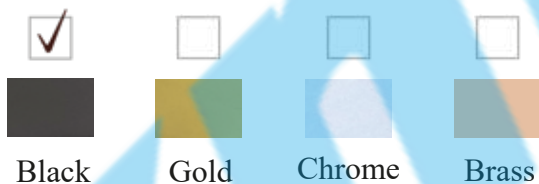
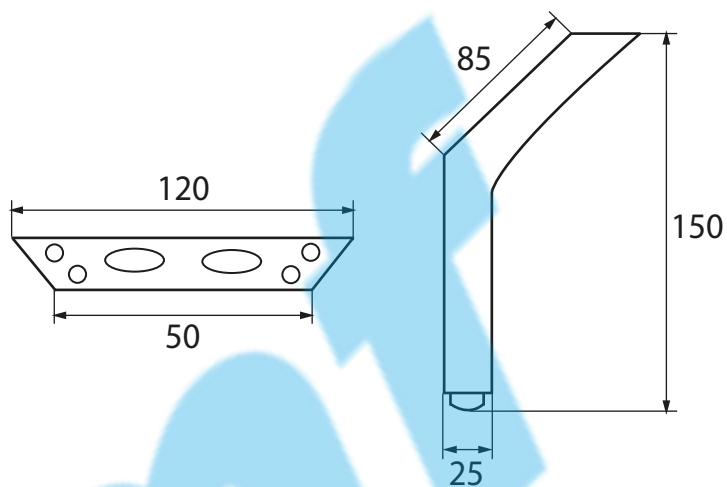
- | | | | |
|-------------------------------------|--------------------------|--------------------------|--------------------------|
| <input checked="" type="checkbox"/> | <input type="checkbox"/> | <input type="checkbox"/> | <input type="checkbox"/> |
| | | | |
| Black | Gold | Chrome | Brass |

H 080

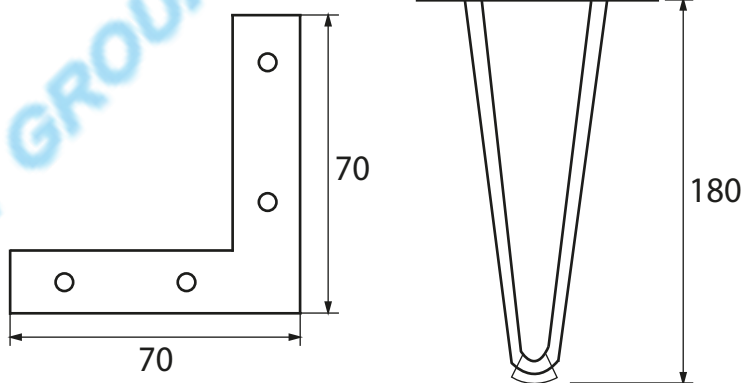


- | | | | | |
|-------------------------------------|--------------------------|-------------------------------------|-------------------------------------|--------------------------|
| <input checked="" type="checkbox"/> | <input type="checkbox"/> | <input checked="" type="checkbox"/> | <input checked="" type="checkbox"/> | <input type="checkbox"/> |
| | | | | |
| Shining black | Black | Gold | Chrome | Brass |

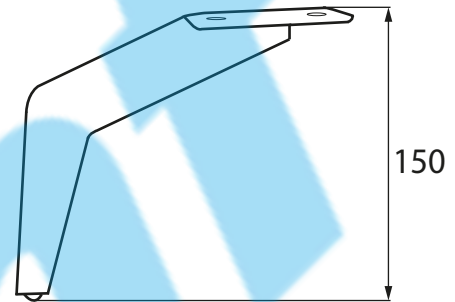
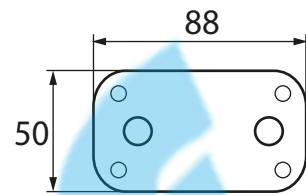
H 081



H 112

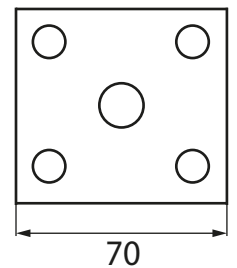
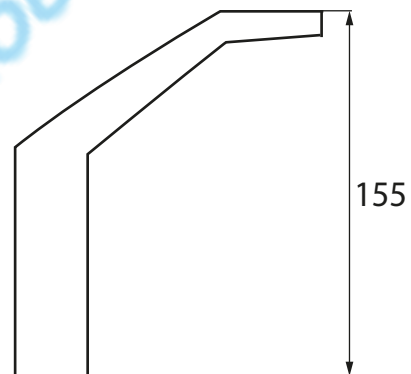


H 083



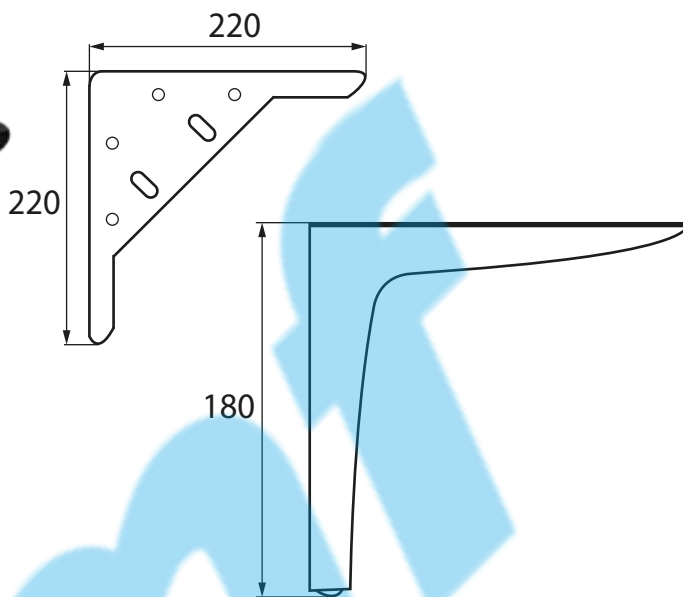
- | | | | | |
|-------------------------------------|-------------------------------------|--------------------------|--------------------------|--------------------------|
| <input checked="" type="checkbox"/> | <input checked="" type="checkbox"/> | <input type="checkbox"/> | <input type="checkbox"/> | <input type="checkbox"/> |
| | | | | |
| Shining black | Black | Gold | Chrome | Brass |

H 090



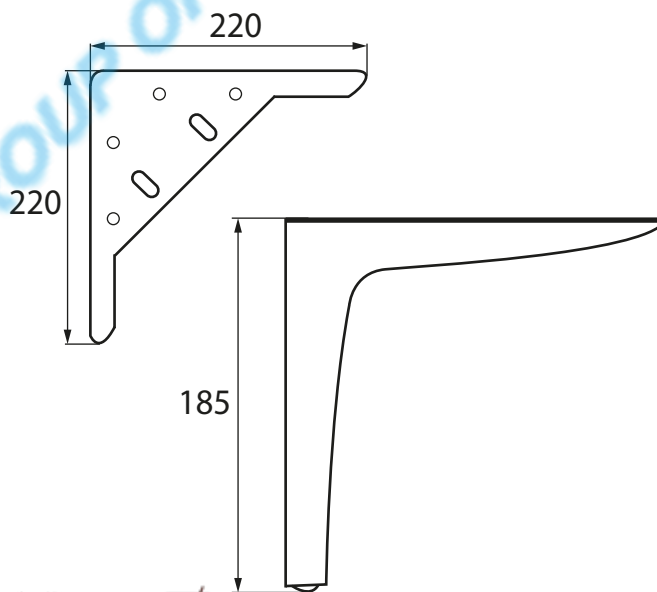
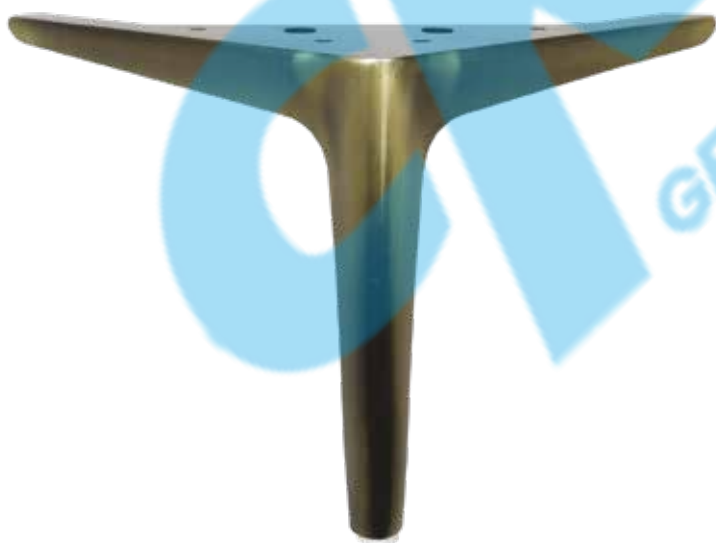
- | | | | | |
|-------------------------------------|-------------------------------------|--------------------------|--------------------------|-------------------------------------|
| <input checked="" type="checkbox"/> | <input checked="" type="checkbox"/> | <input type="checkbox"/> | <input type="checkbox"/> | <input checked="" type="checkbox"/> |
| | | | | |
| Brown | Black | Gold | Chrome | Green brass |

H 065



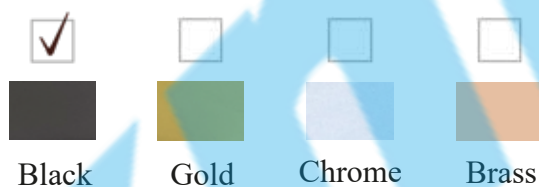
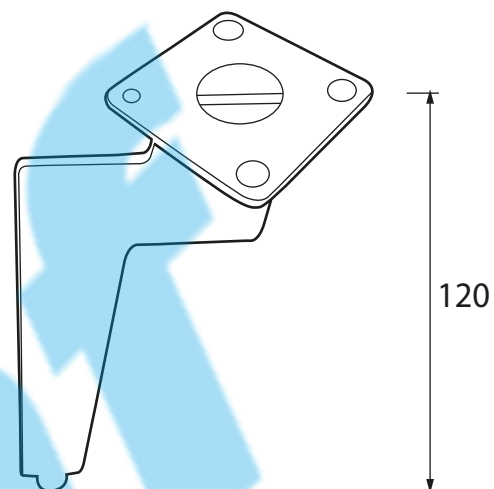
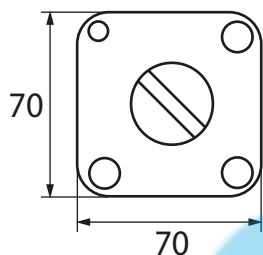
- | | | | |
|-------------------------------------|--------------------------|--------------------------|--------------------------|
| <input checked="" type="checkbox"/> | <input type="checkbox"/> | <input type="checkbox"/> | <input type="checkbox"/> |
| | | | |
| Black | Gold | Chrome | Brass |

H 067

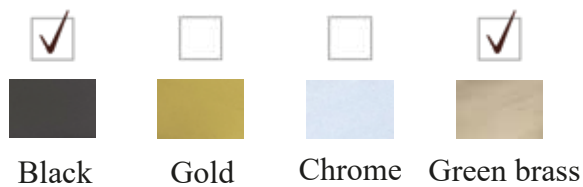
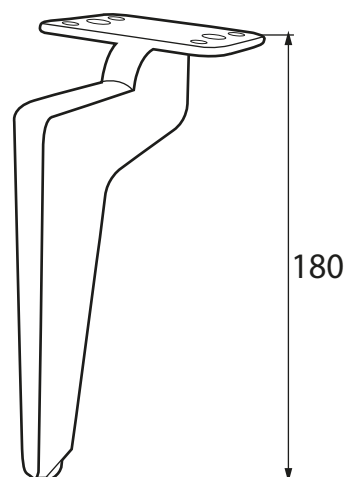
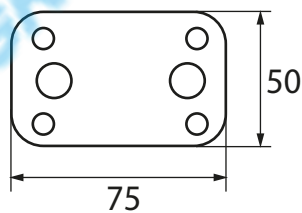


- | | | | |
|--------------------------|-------------------------------------|--------------------------|-------------------------------------|
| <input type="checkbox"/> | <input checked="" type="checkbox"/> | <input type="checkbox"/> | <input checked="" type="checkbox"/> |
| | | | |
| Black | Gold | Chrome | Green brass |

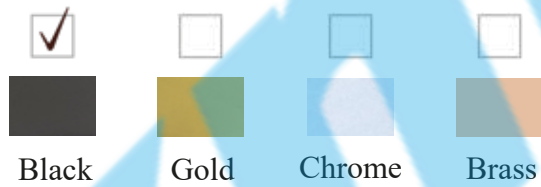
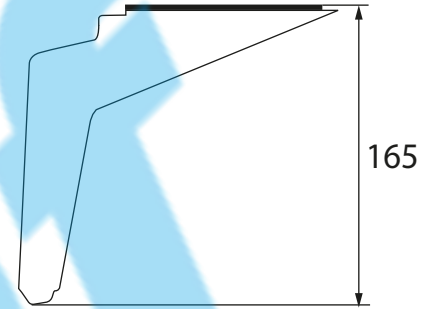
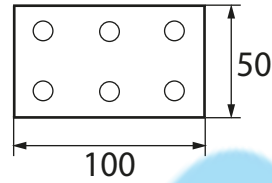
H 100



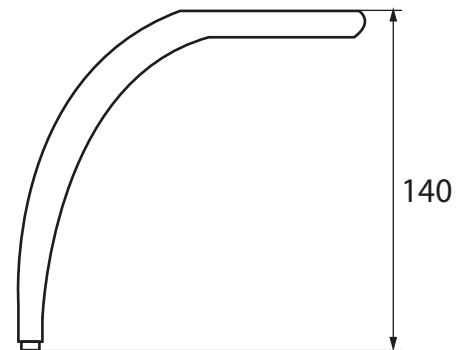
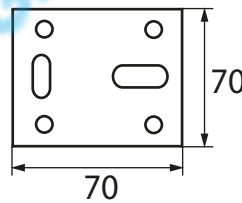
H 102



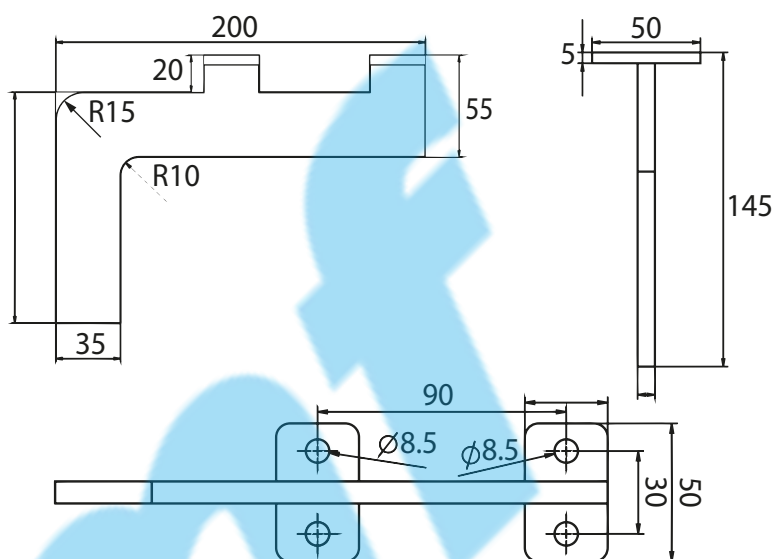
H 085



H 103

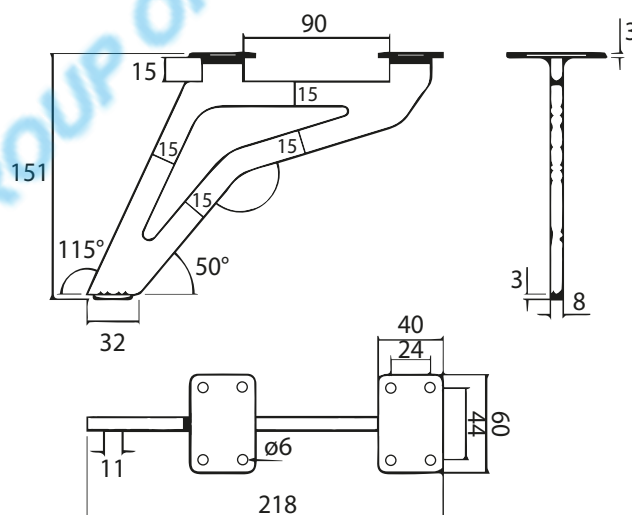


A-490



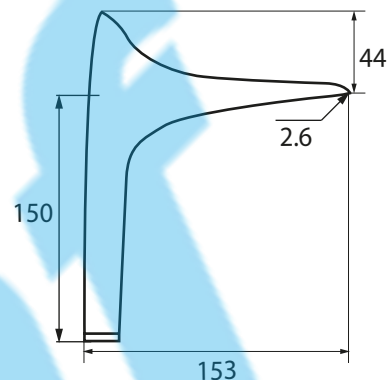
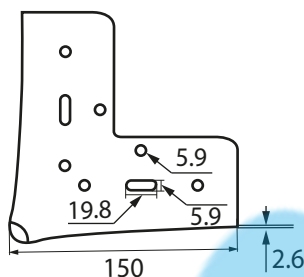
- | | | | |
|-------------------------------------|--------------------------|--------------------------|--------------------------|
| <input checked="" type="checkbox"/> | <input type="checkbox"/> | <input type="checkbox"/> | <input type="checkbox"/> |
| | | | |
| Black | Gold | Chrome | Brass |

A-467



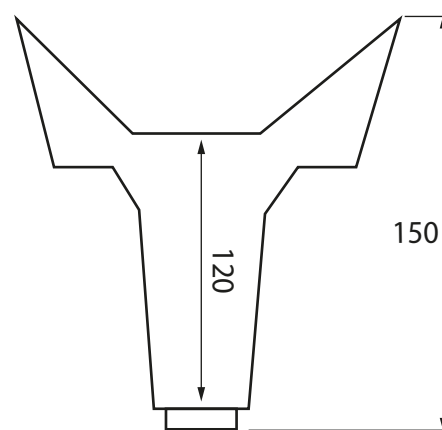
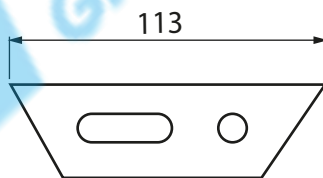
- | | | | |
|-------------------------------------|--------------------------|--------------------------|--------------------------|
| <input checked="" type="checkbox"/> | <input type="checkbox"/> | <input type="checkbox"/> | <input type="checkbox"/> |
| | | | |
| Black | Gold | Chrome | Brass |



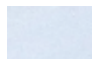

M-888



- 
 Shining black
- 
 Black
- 
 Gold
- 
 Chrome
- 
 Green brass

M-889

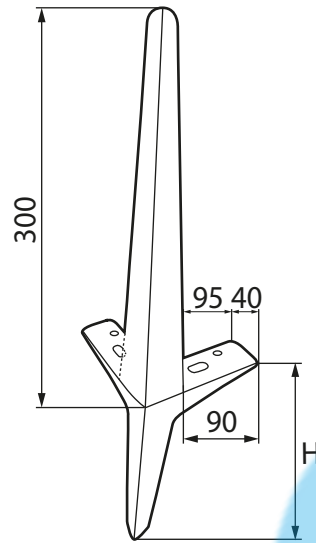


- 
 Black
- 
 Gold
- 
 Chrome
- 
 Green brass



1916

1961



- Black
- Gold
- Chrome
- Rose gold

H (1916)	130
	150
	170

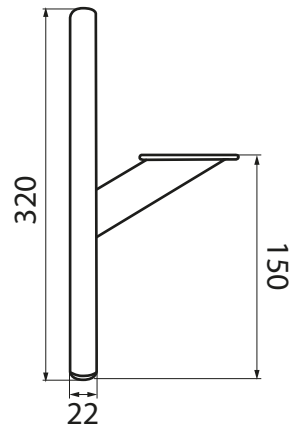
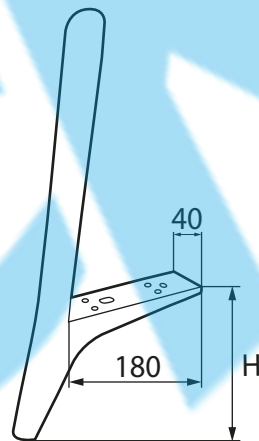
- Black

H (1961)	100	130
	150	170



1962

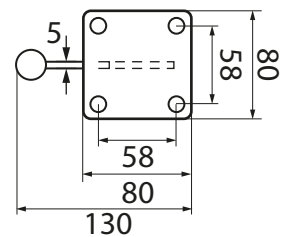
1970



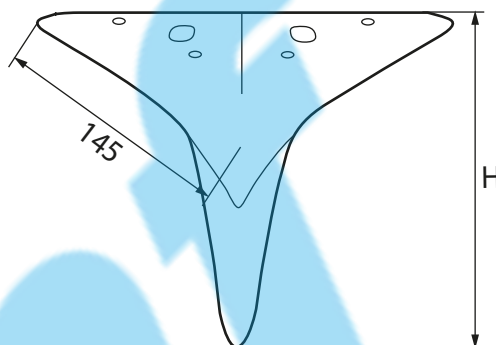
H	130	150	170
---	-----	-----	-----

- Black
- Gold
- Chrome
- Green brass

- Black
- Shining black
- Chrome



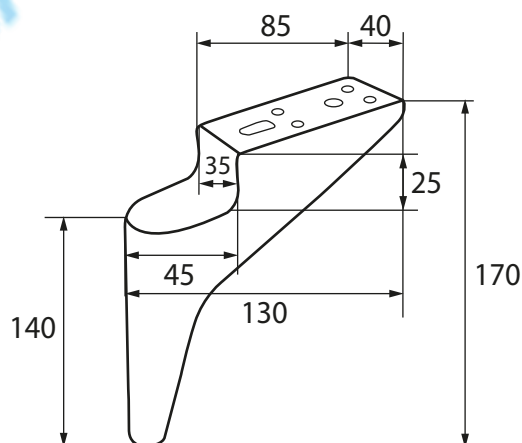
М 711



<input checked="" type="checkbox"/>	<input checked="" type="checkbox"/>	<input type="checkbox"/>	<input checked="" type="checkbox"/>	
ShiningBlack	Gold	Chrome	Green brass	

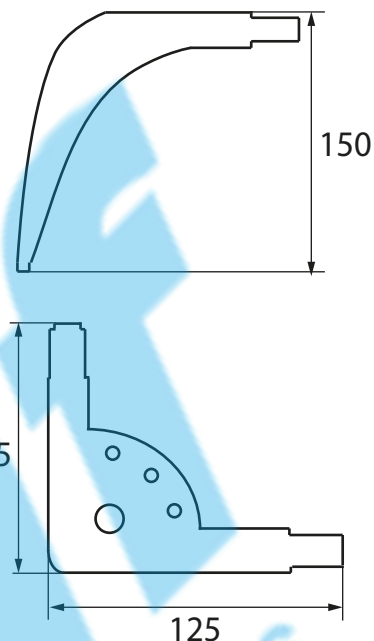
H	130	150
---	-----	-----

М 713



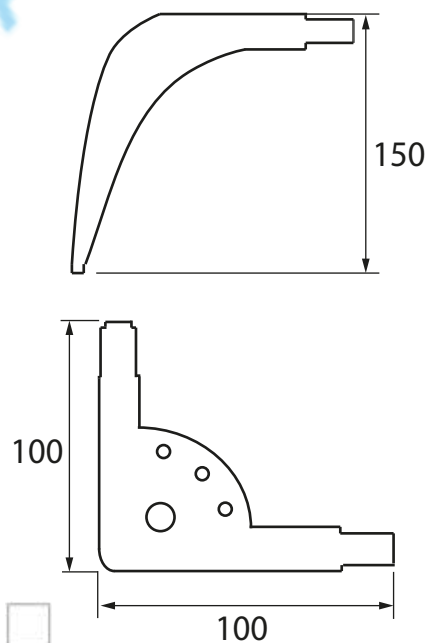
<input checked="" type="checkbox"/>	<input checked="" type="checkbox"/>	<input checked="" type="checkbox"/>	<input type="checkbox"/>	<input checked="" type="checkbox"/>
Shining black	Black	Gold	Chrome	Green brass

H 077



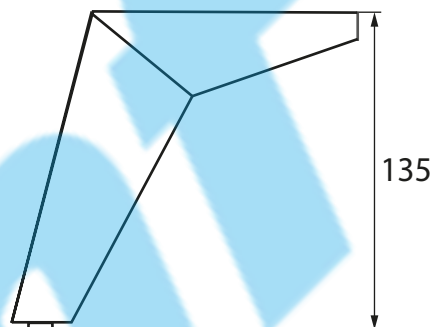
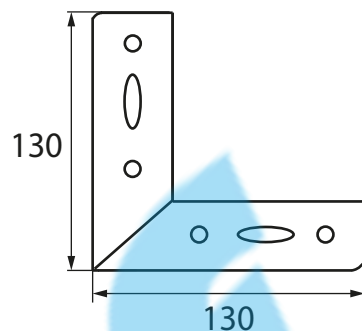
- Black
- Gold
- Chrome
- Rose gold

H 115



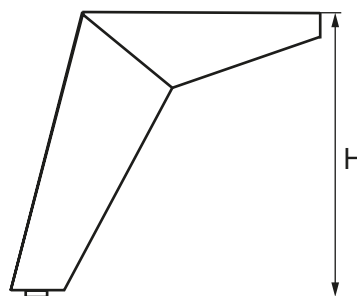
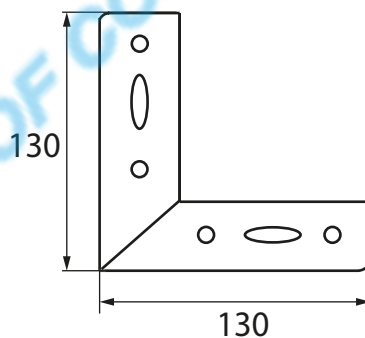
- Black
- Gold
- Chrome
- Brass

H 046



- Black
- Gold
- Chrome
- Brass

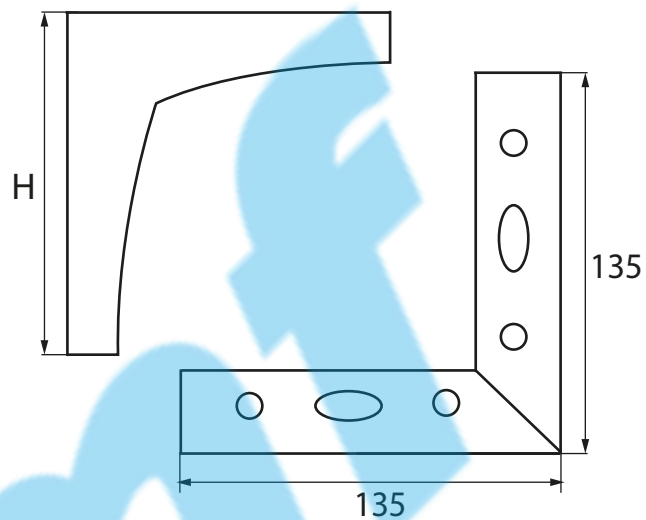
H 082



- Black
- Gold
- Chrome
- Brass

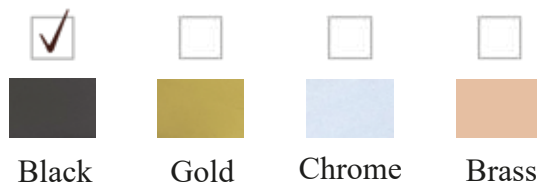
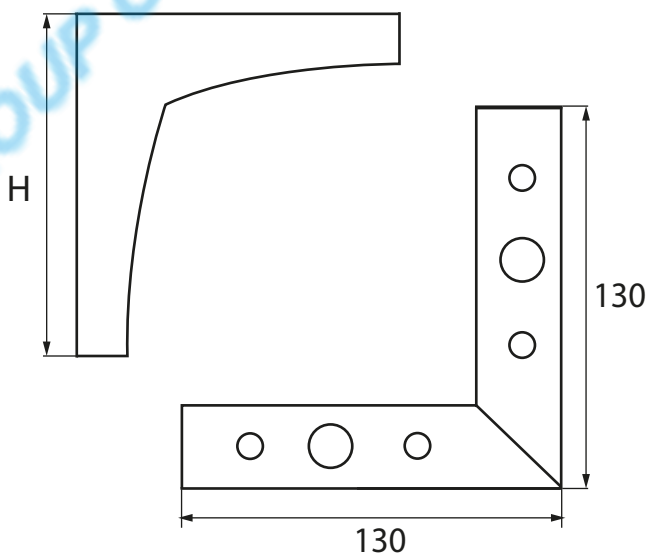
H	100	135	150
---	-----	-----	-----

H 101



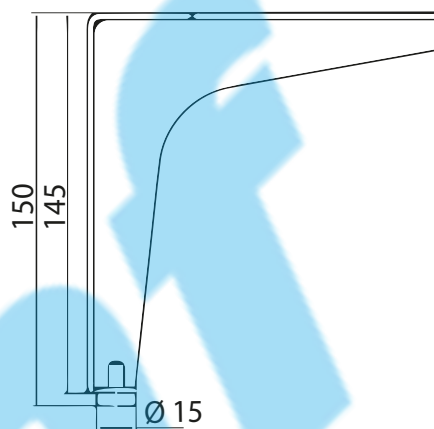
H	100	130	150
---	-----	-----	-----

H 084



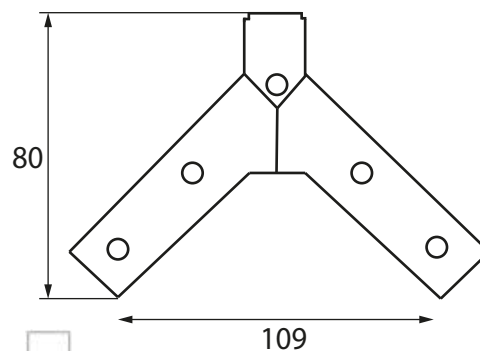
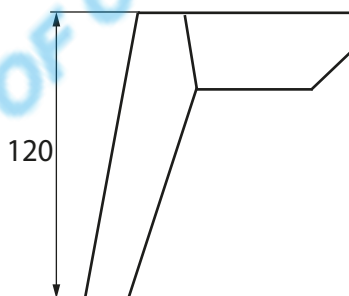
H	135	170
---	-----	-----

ОМ.05.150.П



Gray

Н 049



Black



Gold

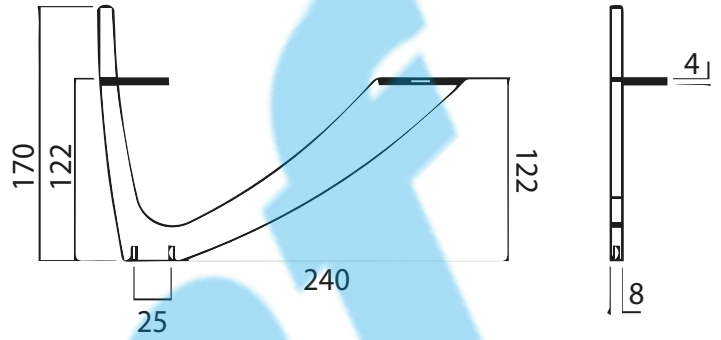



Chrome



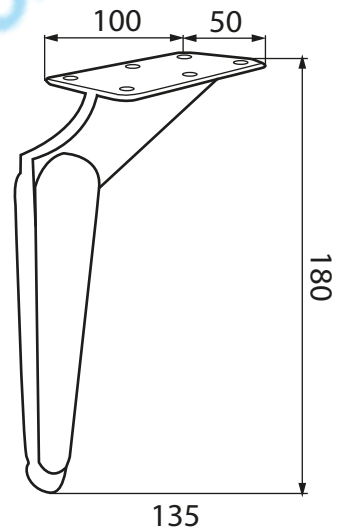
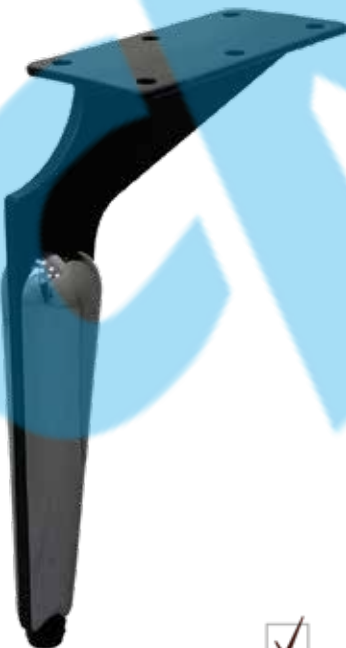
Brass

A-553



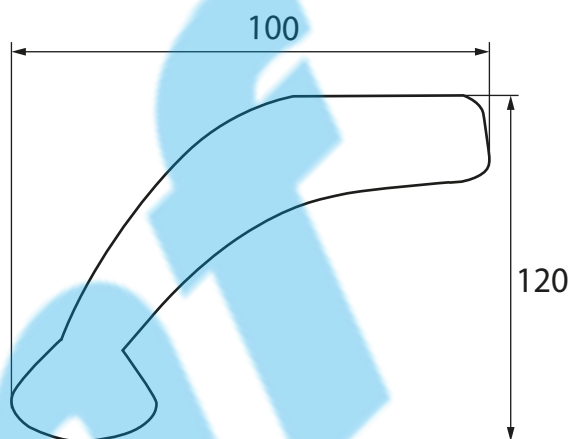
- 
 Black
- 
 Gold
- 
 Chrome
- 
 Green brass

YJ-2868



- 
 Black
- 
 Gold
- 
 Chrome
- 
 Brass

B 022



- Black
- Gold
- Chrome
- Brass

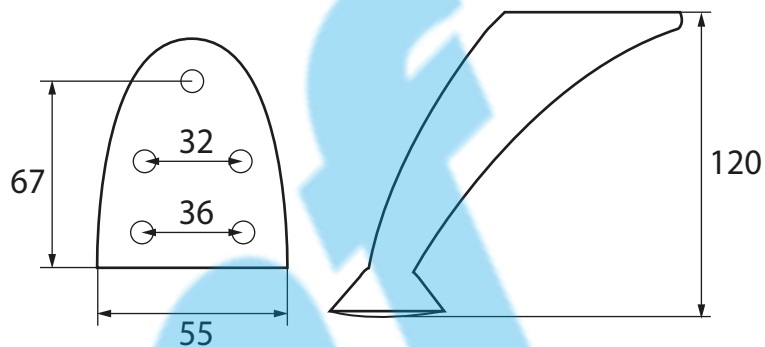
B 206



- Black
- Gold
- Chrome
- Brass

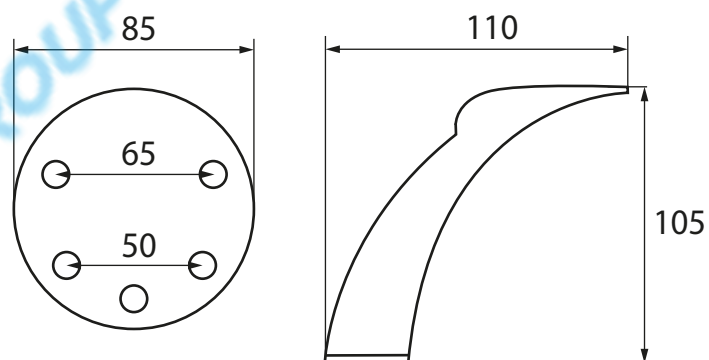
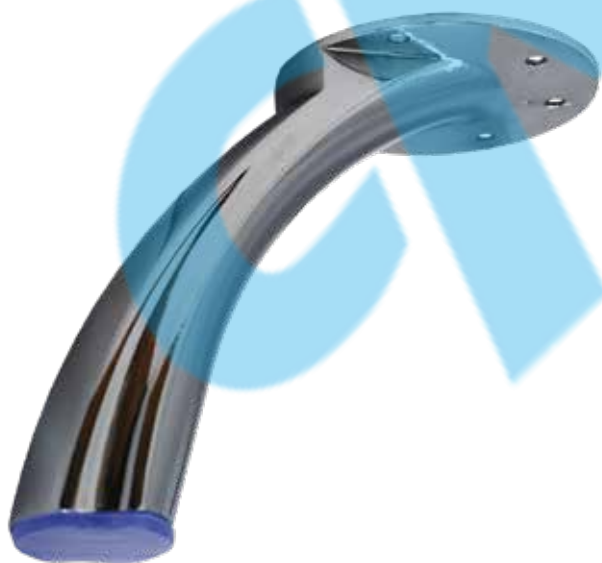
X	1MM	1.2MM	1.8MM
---	-----	-------	-------

0704



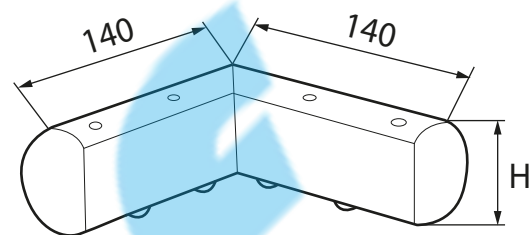
- | | | | |
|--------------------------|--------------------------|-------------------------------------|--------------------------|
| <input type="checkbox"/> | <input type="checkbox"/> | <input checked="" type="checkbox"/> | <input type="checkbox"/> |
| | | | |
| Black | Gold | Chrome | Brass |

A 27



- | | | | |
|--------------------------|--------------------------|-------------------------------------|--------------------------|
| <input type="checkbox"/> | <input type="checkbox"/> | <input checked="" type="checkbox"/> | <input type="checkbox"/> |
| | | | |
| Black | Gold | Chrome | Brass |

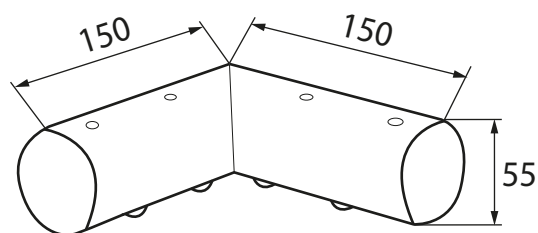
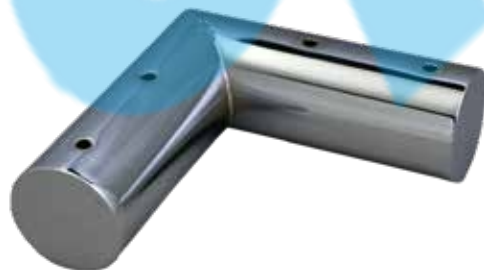
А 010 эконом; В0606 эконом



- 
Black
- 
Gold
- 
Chrome
- 
Brass

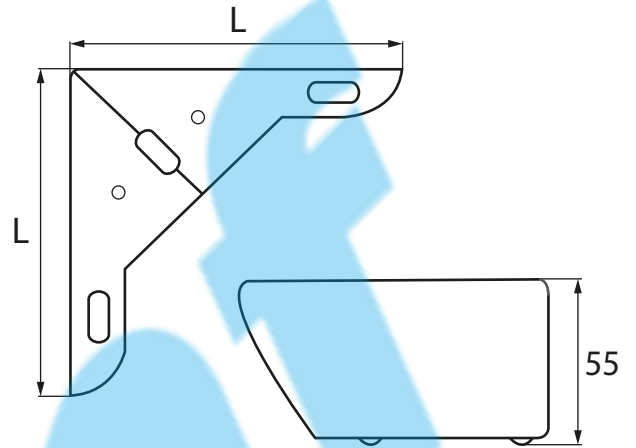
H	A 010	40
	B0606	50

В 0606



- 
Black
- 
Gold
- 
Chrome
- 
Brass

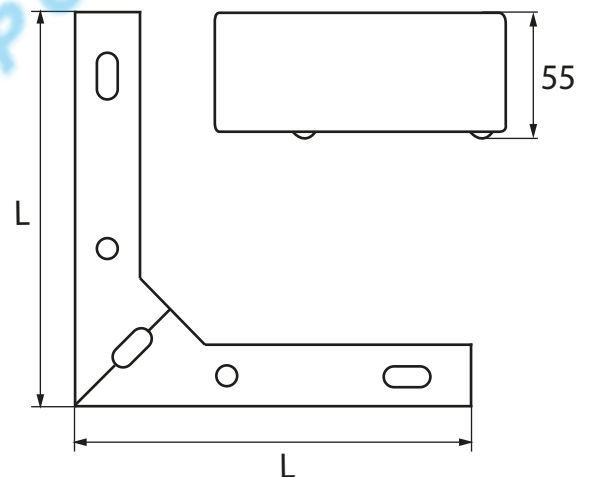
B 0702



<input type="checkbox"/>	<input checked="" type="checkbox"/>	<input checked="" type="checkbox"/>	<input checked="" type="checkbox"/>	
Black	Gold	Chrome	Brass	

L	120	150
---	-----	-----

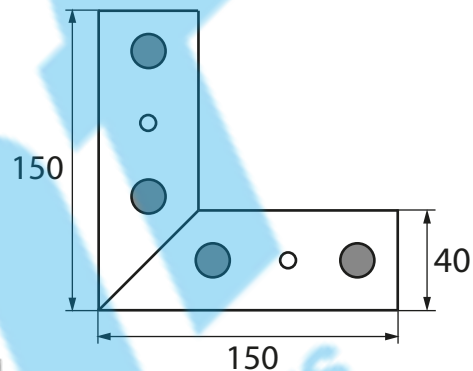
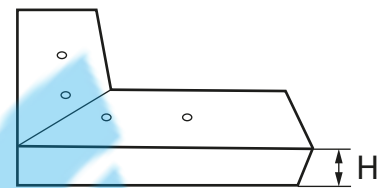
B 0703



<input type="checkbox"/>	<input type="checkbox"/>	<input checked="" type="checkbox"/>	<input type="checkbox"/>	
Black	Gold	Chrome	Brass	

L	120	150
---	-----	-----

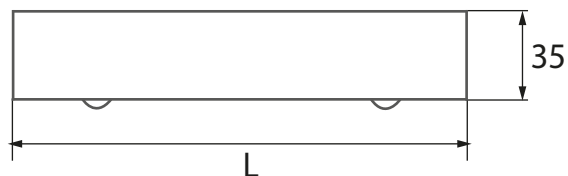
B 0605



- Black
- Gold
- Chrome
- Brass

H	30	45	55
---	----	----	----

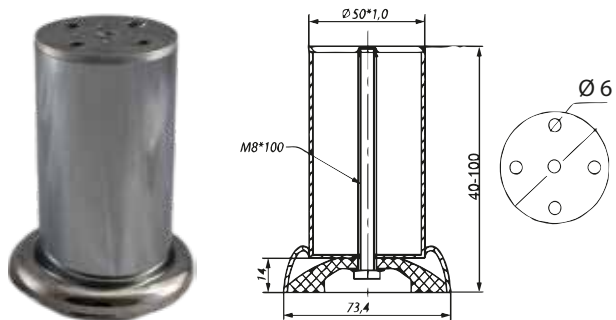
FQQ 35



- Black
- Gold
- Chrome
- Brass

L	100	130	150
	160	200	220

ВК-140 (под саморез)

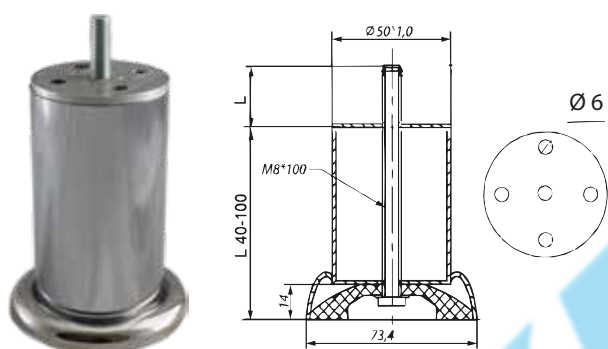


В 140



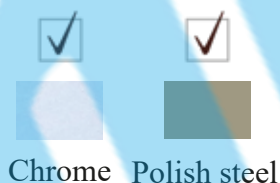
Цвет: Polish steel

ВК-140 (с болтом)

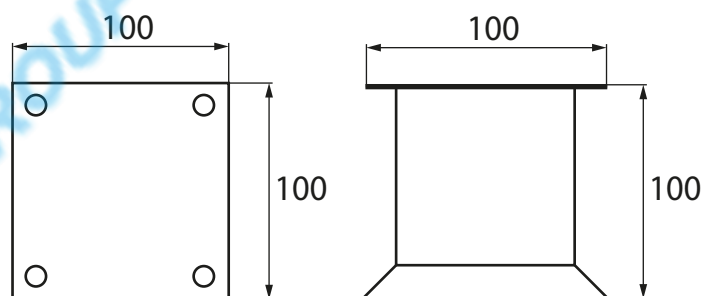
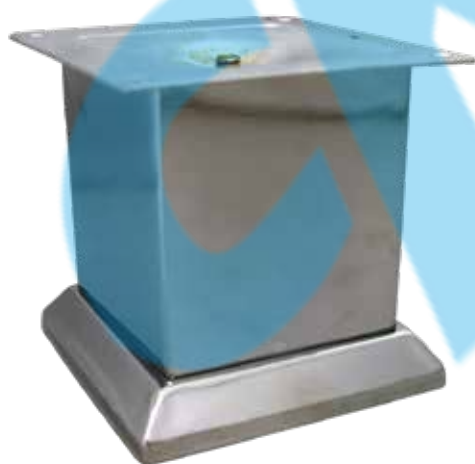


- 1) Для высот: 40-100 мм D = 45 мм
- 2) Для высот: 100 и > мм D = 47 мм

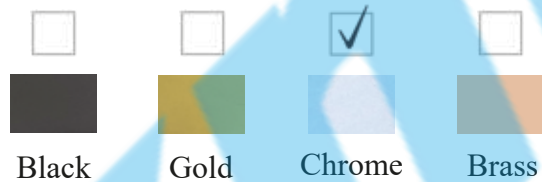
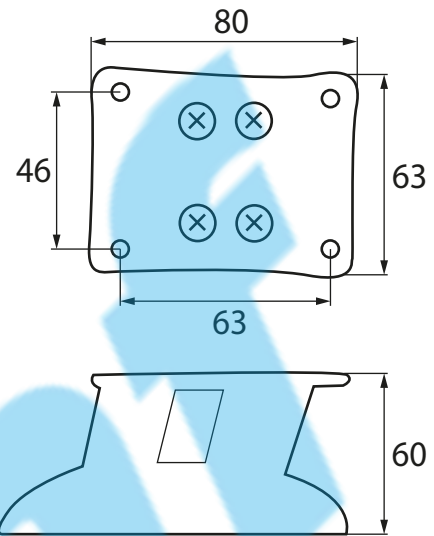
Н	40	50	60
70	80	90	100
120	150	180	200



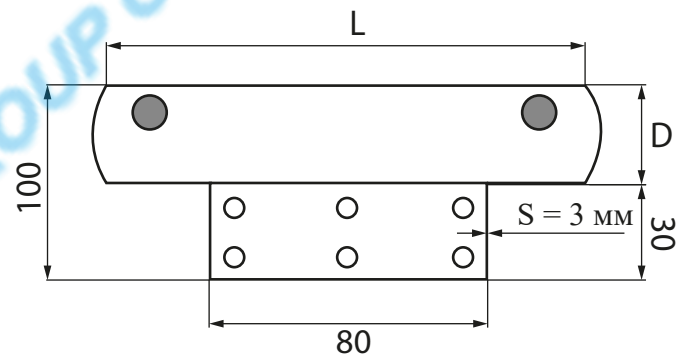
В 147



B 153



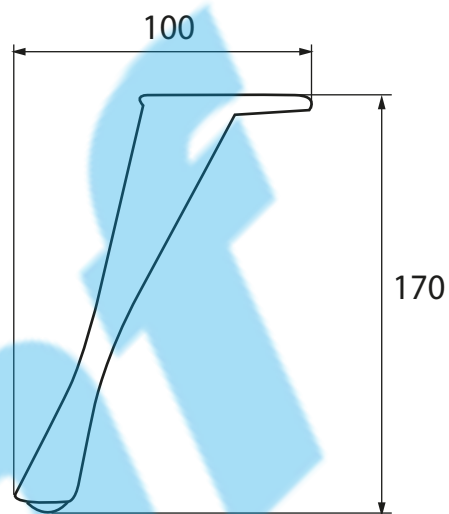
B 155



D	40	50
L	100	130
	150	160
	200	220

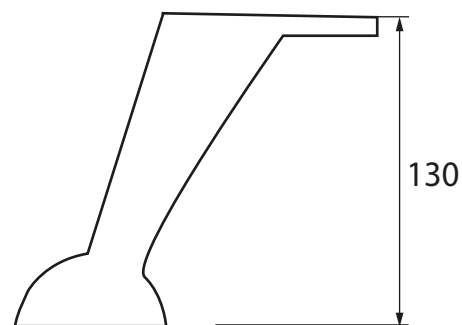
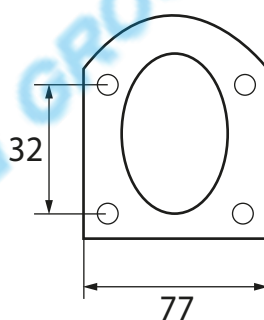


SLZ 032



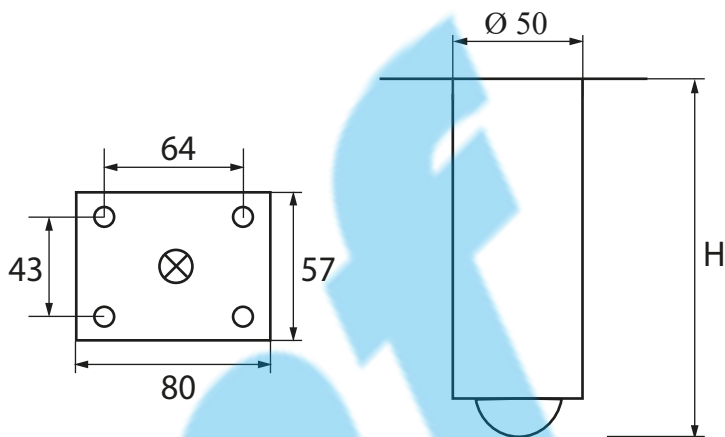
- | | | | |
|--------------------------|--------------------------|-------------------------------------|--------------------------|
| <input type="checkbox"/> | <input type="checkbox"/> | <input checked="" type="checkbox"/> | <input type="checkbox"/> |
| | | | |
| Black | Gold | Chrome | Brass |

0104



- | | | | |
|--------------------------|--------------------------|-------------------------------------|--------------------------|
| <input type="checkbox"/> | <input type="checkbox"/> | <input checked="" type="checkbox"/> | <input type="checkbox"/> |
| | | | |
| Black | Gold | Chrome | Brass |

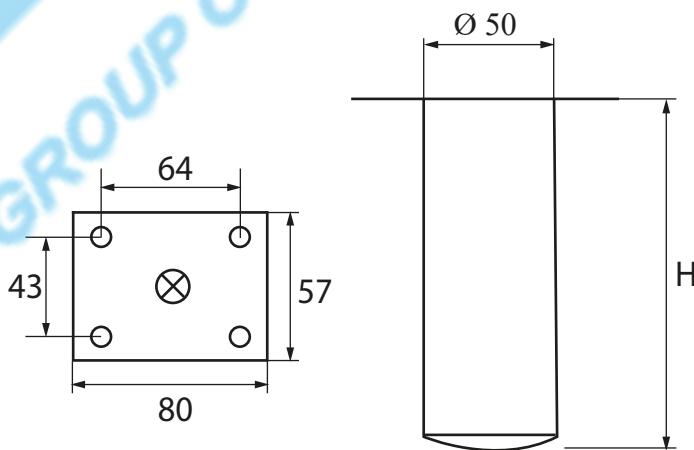
Н 100 (фланец + колесо)



- | | | | |
|-------------------------------------|--------------------------|-------------------------------------|--------------------------|
| <input checked="" type="checkbox"/> | <input type="checkbox"/> | <input checked="" type="checkbox"/> | <input type="checkbox"/> |
| | | | |
| Black | Gold | Chrome | Brass |

H	50	60	70
80	90	100	120
130	150	180	200

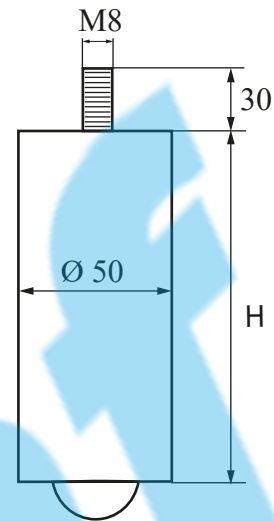
Н 100 (фланец)



- | | | | |
|-------------------------------------|--------------------------|-------------------------------------|--------------------------|
| <input checked="" type="checkbox"/> | <input type="checkbox"/> | <input checked="" type="checkbox"/> | <input type="checkbox"/> |
| | | | |
| Black | Gold | Chrome | Brass |

H	50	60	70
80	90	100	120
130	150	180	200

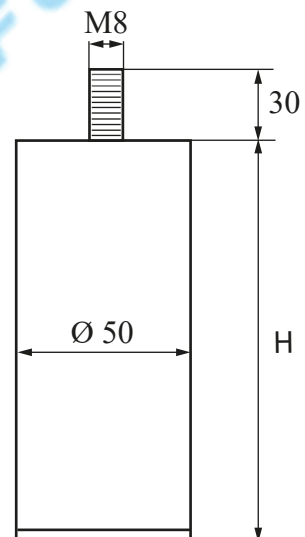
Н 100 (резьба + колесо)



- Black
- Gold
- Chrome
- Brass

H	50	60	70
80	90	100	120
130	150	180	200

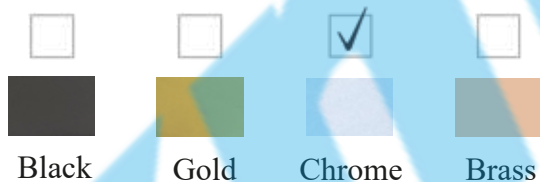
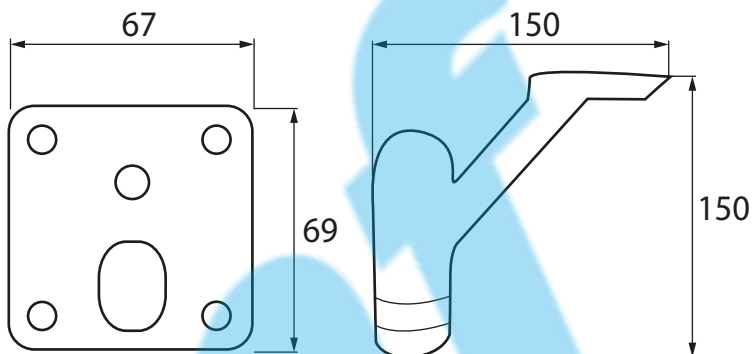
Н 100 (резьба)



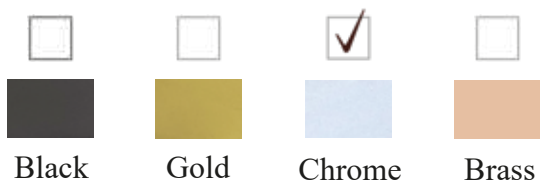
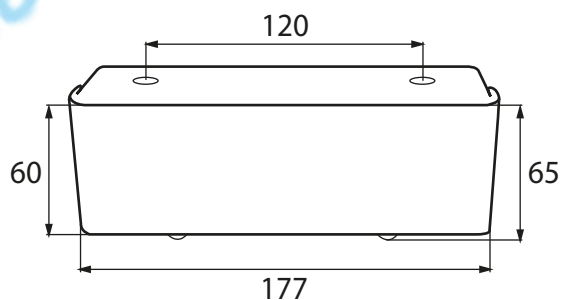
- Black
- Gold
- Chrome
- Brass

H	50	60	70
80	90	100	120
130	150	180	200

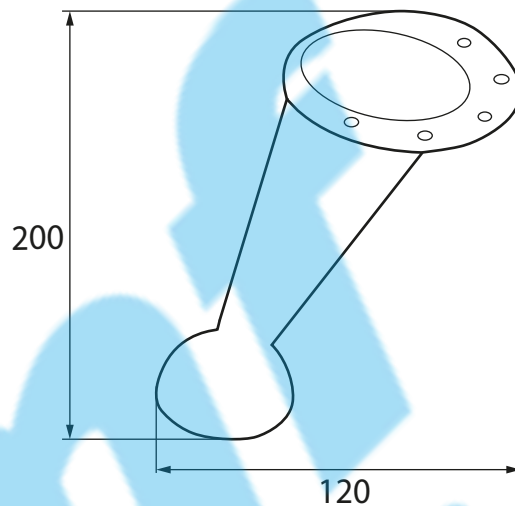
A 076



B 173

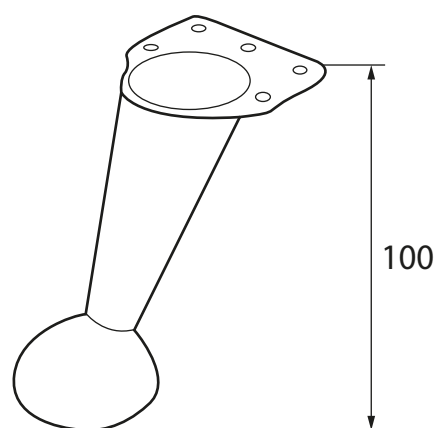


A 036



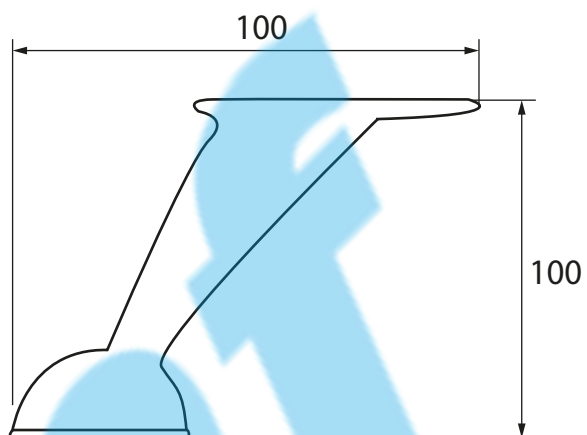
- | | | | |
|--------------------------|--------------------------|-------------------------------------|--------------------------|
| <input type="checkbox"/> | <input type="checkbox"/> | <input checked="" type="checkbox"/> | <input type="checkbox"/> |
| | | | |
| Black | Gold | Chrome | Brass |

A 038



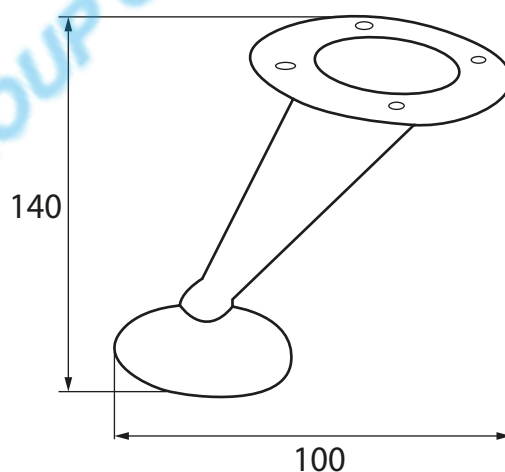
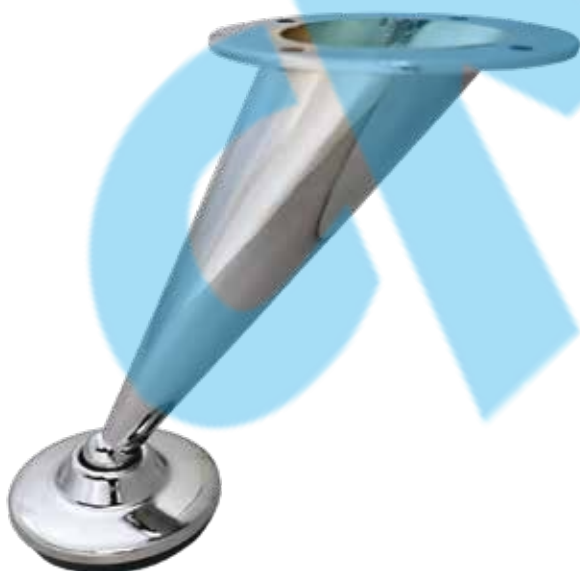
- | | | | |
|--------------------------|--------------------------|-------------------------------------|--------------------------|
| <input type="checkbox"/> | <input type="checkbox"/> | <input checked="" type="checkbox"/> | <input type="checkbox"/> |
| | | | |
| Black | Gold | Chrome | Brass |



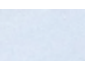

A 021



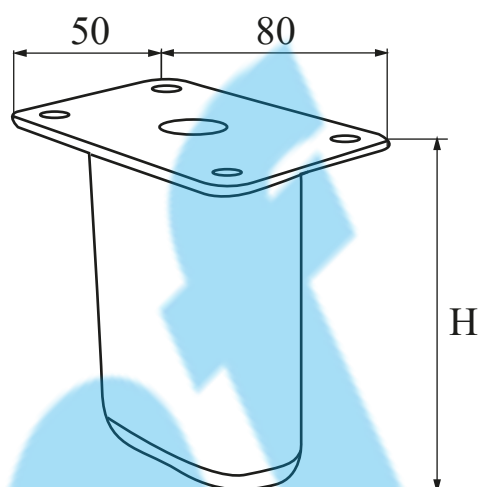
- | | | | |
|--|--|--|---|
| <input type="checkbox"/> | <input type="checkbox"/> | <input checked="" type="checkbox"/> | <input type="checkbox"/> |
|  |  |  |  |
| Black | Gold | Chrome | Brass |

A 030



- | | | | |
|---|---|---|--|
| <input type="checkbox"/> | <input type="checkbox"/> | <input checked="" type="checkbox"/> | <input type="checkbox"/> |
|  |  |  |  |
| Black | Gold | Chrome | Brass |

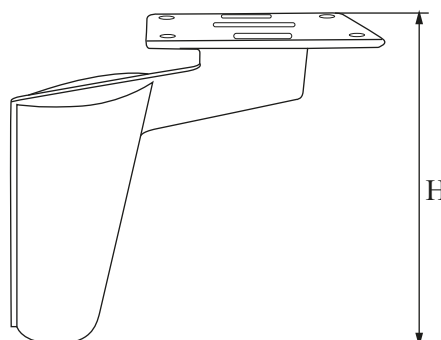
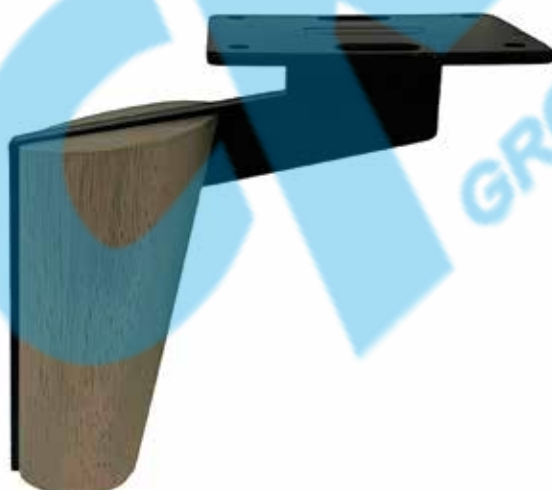
M - 54



- Black
- Gold
- Chrome
- Brass

H	80	100
	120	150

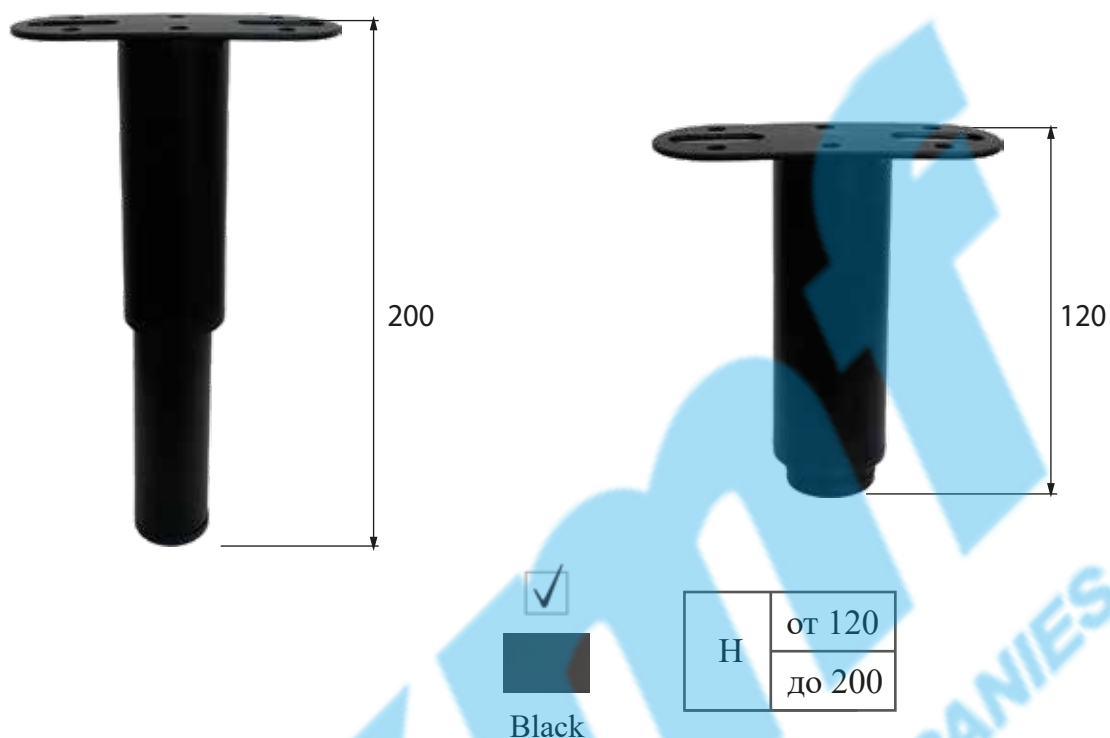
9013B; 9015B



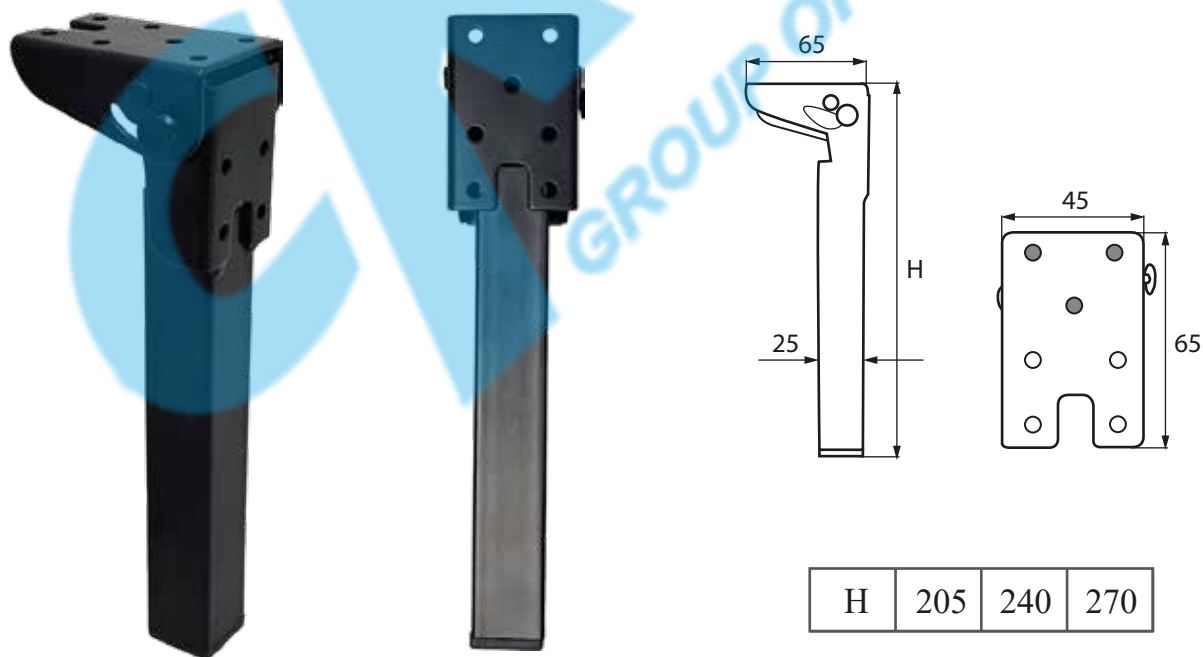
- smoky+black
- grey+black
- natural+black

Name	9013B	9015B
H	130	150

Опора телескопическая SDH-0068



Опора складная SDH-0069



MJ-59



Цвет: grey



Цвет: color smoky



Цвет: color natural



Цвет: black

Н	150	180	200
---	-----	-----	-----

3615L3



3615E3



Н	130	150	180
---	-----	-----	-----

MJ-4515RW



Red walnut



Not painting

H	100	120	150
---	-----	-----	-----

MJ-4415 RW



Red walnut



Not painting

H	100	120	150
---	-----	-----	-----



MJ-65

Цвета:

- grey+black
- grey+gold
- smoky color+gold
- smoky color+black

H	A18 - 180	A25 - 250	A42 - 420
---	-----------	-----------	-----------



MJ-1617CD



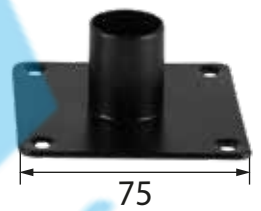
Natural



Not painting

H	100	120	150
---	-----	-----	-----

MJ-5518



H	130	150	200
---	-----	-----	-----

MJ-3515



Фланец для опоры
MJ-3515
Размеры: 85x85x2



Wenge



Not painting

H	130	150
---	-----	-----

MJ-1913 RW



H



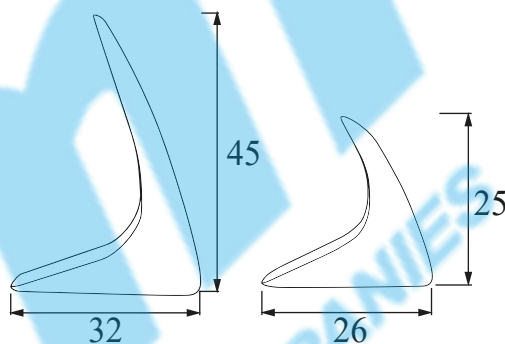
Wenge



Not painting

Name	1913 RW	1915 RW
H	130	150

Комплект 4х опор из дерева LUXE (цвет орех)



MJ-0943



Размеры:
длина 1 : 190 мм
длина 2 : 130 мм
ширина: 60 мм
высота: 50 мм



Wenge



Not painting

MJ-1223



Размеры:
длина: 190 мм
ширина: 60 мм
высота: 50 мм



Wenge



Not painting

MJ-1518CX



Н	100	120	150
---	-----	-----	-----



Natural



Not painting



Wenge

MJ-5715



Wenge



Not painting

Н	120	140	170
---	-----	-----	-----

Опора Конус шлифованная



Wenge



Not painting

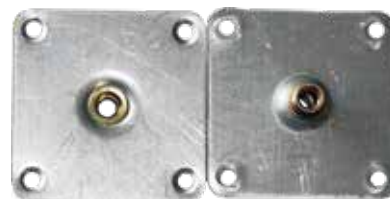
Н	100	120	130	150
---	-----	-----	-----	-----

Фланцы для опор из древесины



Фланец для опоры (55208F1). (M8)

Размеры: 50x50x2



Фланец для опоры (66208F1). (M8)

Размеры: 60x60x2



Опора (под саморез)
Высоты: 25, 35, 48, 55, 61 мм;
Цвет: черный



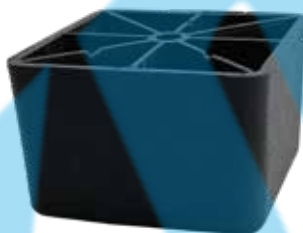
Опора треугольная
Высоты: 15, 25, 35, 45 мм;
Цвет: черный



Опора со штырем
Высоты: 12, 17, 25, 35, 48, 55 мм;
Цвет: черный



Опора под саморез
Высоты: 35, 61, 71 мм;
Цвет: черный



Опора Квадрат
Высота: 45 мм;
Цвет: черный



Опора T-1
Высота: 100 мм;
Цвет: орех



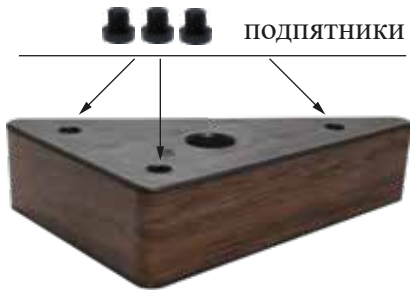
Опора T-2
Высота: 80 мм;
Цвет: орех



Опора T-3
Высота: 120 мм;
Цвет: орех



Опора T-4
Высота: 120 мм;
Цвет: орех



ST1001-A

Высота с подпятником: 50 мм;
Размеры: 180x120 мм.



ST1002-A

Высота с подпятником: 50 мм;
Размеры: 180x120 мм.



ST1003-A

Высота с подпятником: 50 мм;
Размеры: 180x120 мм.



ST1001-B

Высота с подпятником: 50 мм;
Размеры: 120x50 мм.



ST1002-B

Высота с подпятником: 50 мм;
Размеры: 120x50 мм.



ST1003-B

Высота с подпятником: 50 мм;
Размеры: 120x50 мм.



ST1006-A

Высота с подпятником: 50 мм;
Размеры: 180x120 мм.



ST1006-B

Высота с подпятником: 50 мм;
Размеры: 120x50 мм.



ST1006-L

Высота с подпятником
без накладки: 50 мм;
Размеры: 150x150 мм.



ST1008-A

Высота с подпятником: 50 мм;
Размеры: 180x120 мм



ST1008-B

Высота с подпятником: 50 мм;
Размеры: 120x50 мм



ST1005-L

Высота с подпятником
без накладки: 50 мм;
Размеры: 150x150 мм



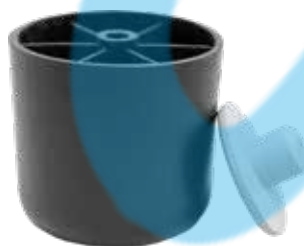
**Опора угловая
150x150 с декором**
Высота: 50 мм;
Цвет: венге



Опора прямая
Высота: 50 мм;
Цвет: венге



Опора Четверть круга
Высота: 60 мм;
Цвет: орех



**Опора с демпфером
под саморез**
Высота: 35, 40, 50 мм;
Цвет: черный



Опора с демпфером штырь
Высота: 35, 40, 50 мм;
Цвет: черный



Опора Шар под саморез
Высота: 51 мм;
Цвет: черный



Опора Грибок резьбовая
Высота: 70 мм;
Цвет: черный
Крепежный уголок М10



Опора Шар со штырем
Высота: 25 мм;
Цвет: черный



TS 026-5
Высота: 67 мм;
Цвет: черный



Опора ОСП 40
Высота: 40 мм;
Цвет: венге



Опора ОСП 40
Высота: 40 мм;
Цвет: серый



Опора Н-71 резьба М8
Высота: 71 мм;
Цвет: черный



PP071B L-164x164
Высота: 44 мм



PP071 L-164x164
Высота: 44 мм



Опора 1103 Маура
Высота: 100 мм;
Цвет: венге шагрень;
Верхняя площадка: 60x60 мм;
Нижняя площадка 29x29 мм;
D крепёжного отверстия: 6 мм.

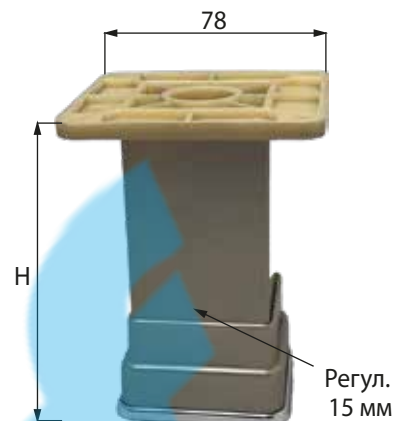


Опора TS 026-5
Высота: 67 мм;
Цвет: орех



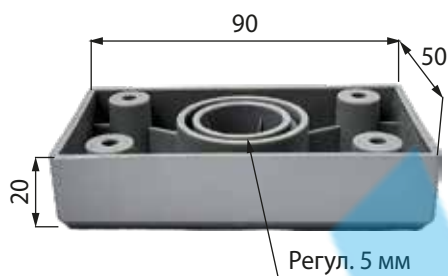
Н	60	100	120	150
---	----	-----	-----	-----

DK-2

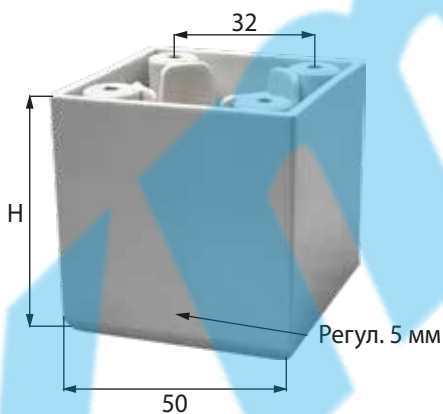


Н	150	170	190
---	-----	-----	-----

DK-3

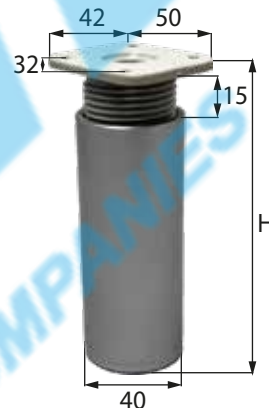


DK-5



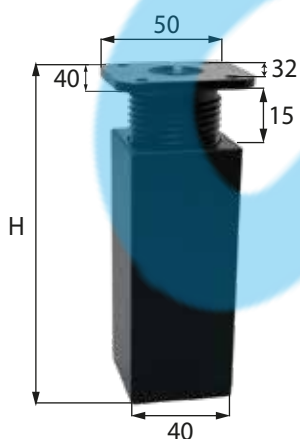
Н	20	30	40	50	60
---	----	----	----	----	----

DK-6 тип 1



Н	50	60	100	120
---	----	----	-----	-----

DK-7 тип 1



Н	50	60	100	120
---	----	----	-----	-----

DK-8



Н	60	100	120	150
---	----	-----	-----	-----

T-1 №1



Н	60	100	120	150
---	----	-----	-----	-----

T-2 №1



Опоры 1817
Высота: 65, 90, 120 мм;
Цвет: венге



Опора 1817
Высота: 120 мм;
Цвет: бежевый



PP040D H-115 L-65x65
Высота: 115 мм;
Цвет: орех



LE-W2098A H-120
Высота: 120 мм;
Цвет: венге



Опора TS 046-5
Высота: 50 мм;
Цвет: черный



Опора TW 0172
Высота: 60 мм;
Цвет: бежевый



TW 0172
Высота: 60 мм;
Диаметр низ: 43 мм;
Диаметр верх: 70 мм.
Цвет: венге

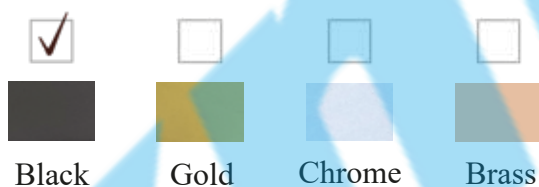
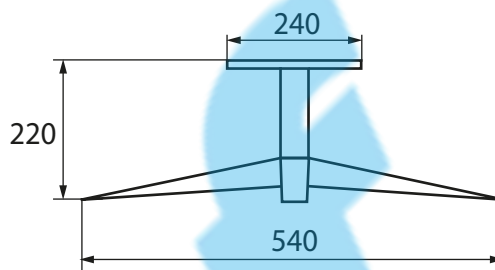


TWM 1125
Высота: 50 мм;
Диаметр низ: 92 мм;
Диаметр верх: 134 мм.
Цвет: орех

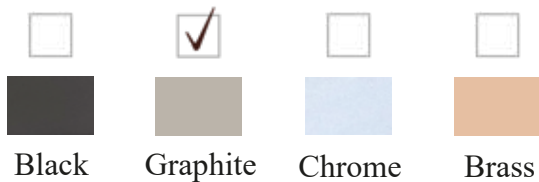
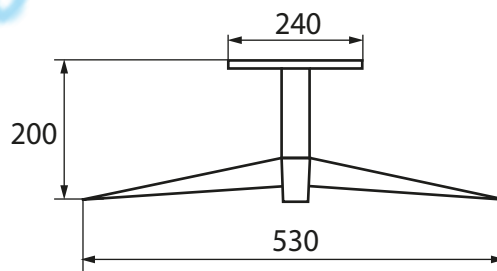
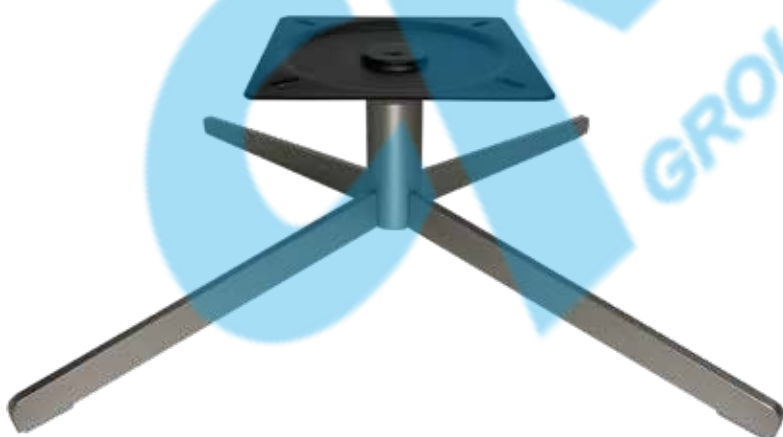


Опора Лондон
Высота: 30 мм;
Диаметр: 95 мм;
Цвет: черный

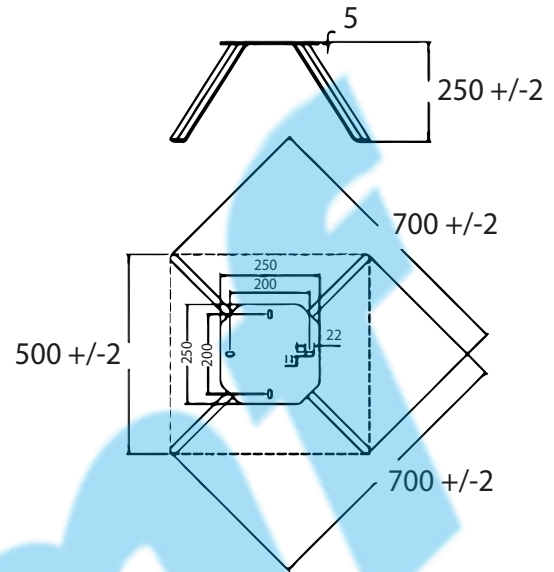
BM-YYC001



BM-YYC001A

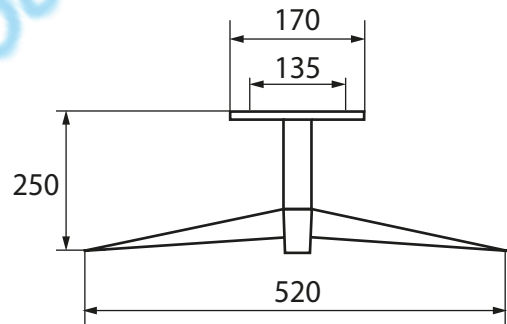


CB-523



- | | | | |
|--------------------------|-------------------------------------|-------------------------------------|--------------------------|
| <input type="checkbox"/> | <input checked="" type="checkbox"/> | <input checked="" type="checkbox"/> | <input type="checkbox"/> |
| | | | |
| Black | Gold | Chrome | Brass |

CB-522



- | | | | |
|--------------------------|-------------------------------------|--------------------------|-------------------------------------|
| <input type="checkbox"/> | <input checked="" type="checkbox"/> | <input type="checkbox"/> | <input checked="" type="checkbox"/> |
| | | | |
| Black | Satin | Chrome | Gold |

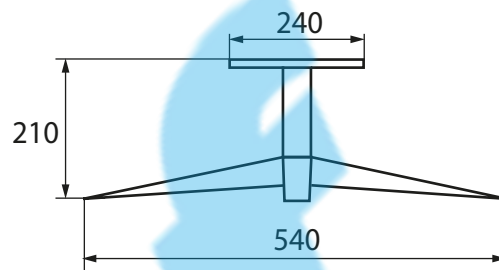
ST 022 (неповоротная площадка)



ST 026 (поворотная площадка)

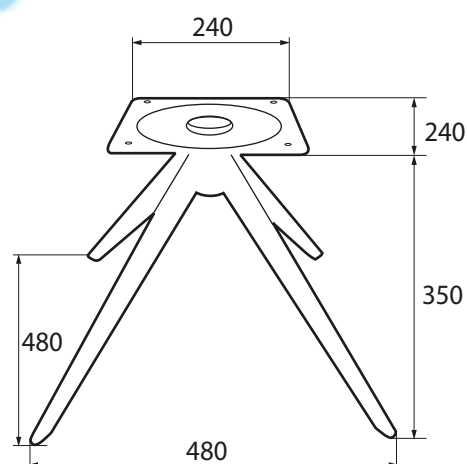


BM-YYC012



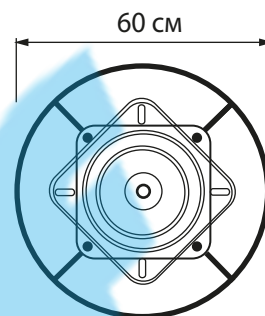
- | | | | |
|-------------------------------------|--------------------------|--------------------------|--------------------------|
| <input checked="" type="checkbox"/> | <input type="checkbox"/> | <input type="checkbox"/> | <input type="checkbox"/> |
| | | | |
| Black | Gold | Chrome | Brass |

BM-YYC008



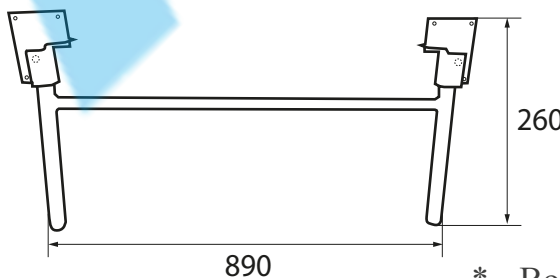
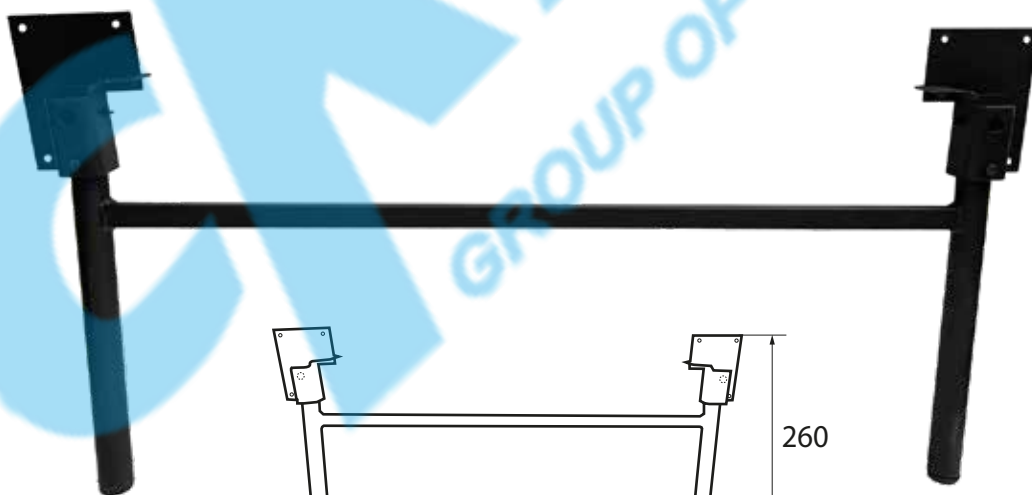
- | | | | |
|-------------------------------------|--------------------------|--------------------------|--------------------------|
| <input checked="" type="checkbox"/> | <input type="checkbox"/> | <input type="checkbox"/> | <input type="checkbox"/> |
| | | | |
| Black | Gold | Chrome | Brass |

HJ-0346



Black

Нога Alafors



890

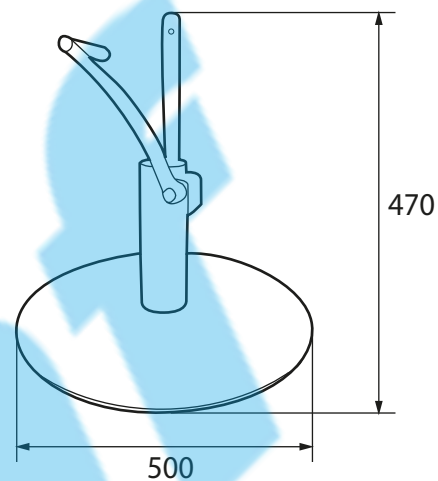
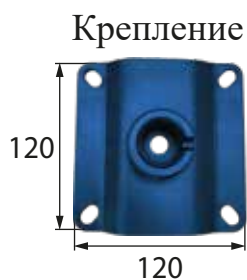
260



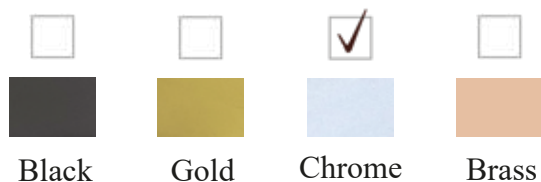
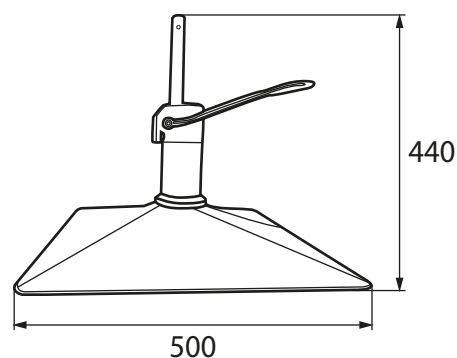
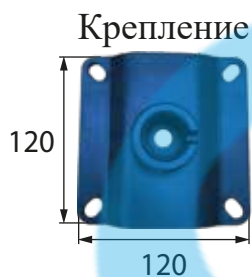
Black

* Возможно изготовление по размерам заказчика

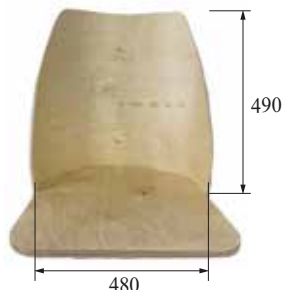
Барная опора (основа круглая) №1



Барная опора (основа квадрат) №2

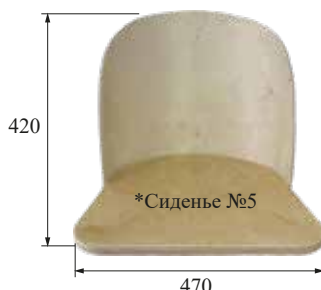


Спинка: фанера 9 мм. Вес 1,8 кг.
Сиденье: фанера 18 мм. Вес 2.2 кг. Отгружается в разборе. К каркасу 5-1 подходят металлокаркасы: МК3 Фьюжн, МК5 Кит, МК6 Элеганс, МК7 Барный, МК8 Полубарный, МК9 Минибарный.



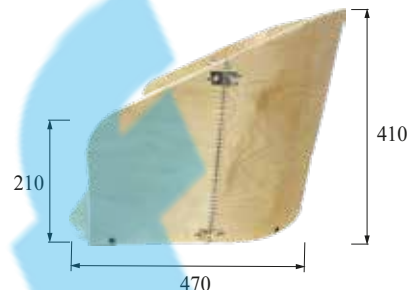
Спинка каркаса для стула №5-1
*Сиденье №5 приобретается отдельно

Спинка: фанера 9 мм. Вес 1,8 кг. Сиденье: фанера 18 мм. Вес 2.2 кг. Отгружается в разборе. К каркасу 5-2 подходят металлокаркасы: МК3 Фьюжн, МК5 Кит, МК6 Элеганс, МК7 Барный, МК8 Полубарный, МК9 Минибарный.



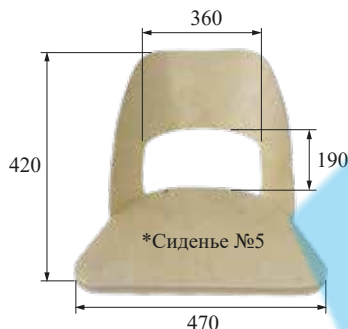
Спинка каркаса для стула №5-2
*Сиденье №5 приобретается отдельно

Спинка: фанера 9 мм. Вес 1,9 кг. Сиденье: фанера 18 мм. Вес 2.2 кг. Отгружается в разборе. К каркасу 5-3 подходят металлокаркасы: МК3 Фьюжн, МК5 Кит, МК6 Элеганс, МК7 Барный, МК8 Полубарный, МК9 Минибарный.



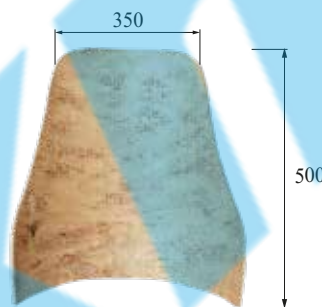
Спинка каркаса для стула №5-3
*Сиденье №5 приобретается отдельно

Спинка: фанера 9 мм. Вес 0,8 кг. Сиденье: фанера 18 мм. Вес 2.2 кг. Отгружается в разборе. К каркасу 5-4 подходят металлокаркасы: МК3 Фьюжн, МК5 Кит, МК6 Элеганс, МК7 Барный, МК8 Полубарный, МК9 Минибарный.



Спинка каркаса для стула №5-4
*Сиденье №5 приобретается отдельно

Спинка: фанера 9 мм. Вес 1,7 кг. Сиденье: фанера 18 мм. Вес 2.2 кг. Отгружается в разборе. К каркасу 5-5 подходят металлокаркасы: МК3 Фьюжн, МК5 Кит, МК6 Элеганс, МК7 Барный, МК8 Полубарный, МК9 Минибарный.



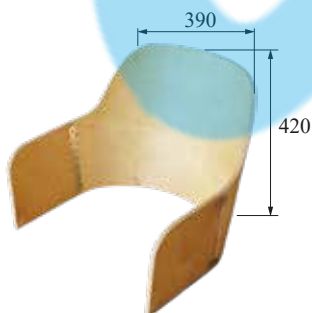
Спинка каркаса для стула №5-5

Спинка: фанера 9 мм. Вес 1,9 кг. Сиденье: фанера 18 мм. Вес 2.2 кг. Отгружается в разборе. К каркасу 5-6 с вырезом подходят металлокаркасы: МК3 Фьюжн, МК5 Кит, МК6 Элеганс, МК7 Барный, МК8 Полубарный, МК9 Минибарный.



Спинка каркаса для стула №5-6 с вырезом

Спинка: фанера 9 мм. Вес 1,9 кг. Сиденье: фанера 18 мм. Вес 2.2 кг. Отгружается в разборе. К каркасу 5-6 без выреза подходят металлокаркасы: МК3 Фьюжн, МК5 Кит, МК6 Элеганс, МК7 Барный, МК8 Полубарный, МК9 Минибарный.



Спинка каркаса для стула №5-6 (без выреза)

Спинка: фанера 9 мм. Вес 1,8 кг. Сиденье: фанера 18 мм. Вес 2.2 кг. Отгружается в разборе. К каркасу 5-7 подходят металлокаркасы: МК3 Фьюжн, МК5 Кит, МК6 Элеганс, МК7 Барный, МК8 Полубарный, МК9 Минибарный.



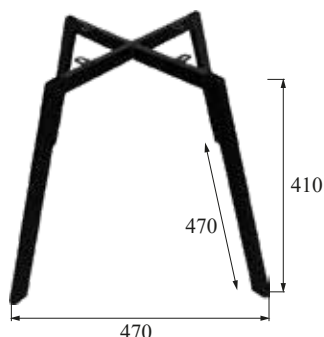
Спинка каркаса для стула №5-7
*Сиденье №5 приобретается отдельно

Спинка: фанера 9 мм. Вес 1,8 кг. Сиденье: фанера 18 мм; Вес 2.2 кг. Отгружается в разборе. К каркасу 5-8 подходит металлокаркас МК2 Конус.



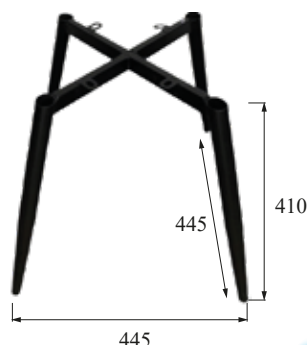
Спинка каркаса для стула №5-8
*Сиденье №5 приобретается отдельно

Профильная труба 30x15x1.2 мм. Заглушки пластиковые черные. Высота каркаса 410 мм. Вес 1.6 кг. Стандартные цвета - черный матовый, белый матовый.



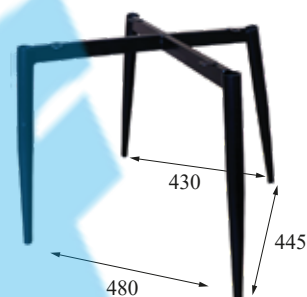
Металлокаркас - 1 Лофт

Труба 30x1.2 мм в конусе до 16 мм. Крестовина 30x15x1.2 мм. Заглушки пластиковые черные. Вес 1.7 кг. Высота каркаса 410 мм. Стандартные цвета - черный матовый, белый матовый.



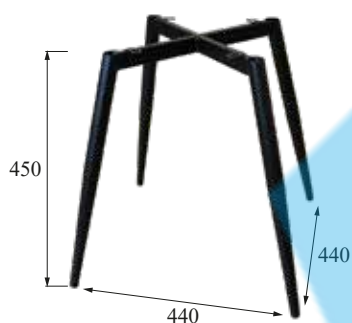
Металлокаркас - 2 Конус

Труба 30x1.2 мм в конусе до 16 мм. Крестовина 30x15x1.2 мм. Заглушки пластиковые черные, вес 1.9 кг. Стандартные цвета - черный матовый, белый матовый.



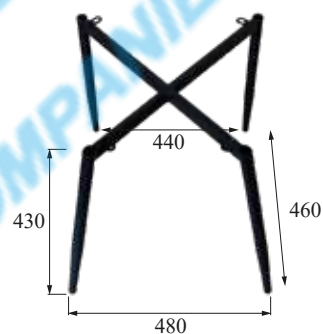
Металлокаркас - 3 Фьюжн

Подходит к каркасам: 14, 14-1, 14-2.
Труба: 30x1.2 мм в конусе до 16 мм
Крестовина: 30x15x1.2 мм.
Заклушки пластиковые черные, вес 1.6 кг.
Высота каркаса спереди 450 мм, сзади 440 мм. Все ножки под одним углом.



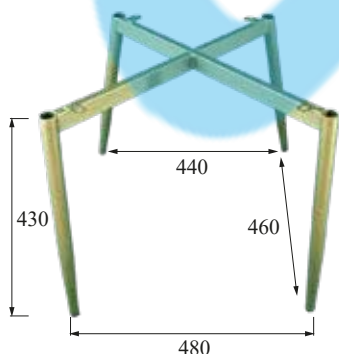
Металлокаркас - 4 Ника

Труба 25x1.2 мм в конусе до 16 мм. Крестовина 30x15x1.2 мм, усилители 20x20x1.2 мм. Заглушки пластиковые черные, вес 1.8 кг. Высота каркаса спереди 430 мм, сзади 410 мм. Угол наклона 2.5 градуса. Стандартные цвета - черный матовый, белый матовый.



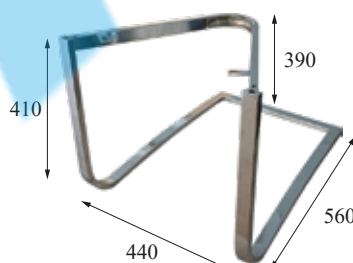
Металлокаркас - 5 Кит

Труба 25x1.2 мм в конусе до 16 мм. Крестовина 30x15x1.2 мм, усилители 20x20x1.2 мм. Заглушки пластиковые черные, вес 1.8 кг. Высота каркаса спереди 430 мм, сзади 410 мм. Угол наклона 2.5 градуса.



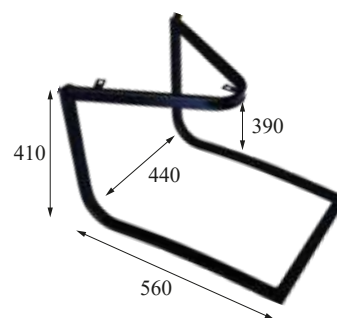
Металлокаркас - 5 Кит (золото)

Профильная труба 30x15x1.5 мм. Заглушки пластиковые черные. Вес 4.9 кг. Высота каркаса спереди 410 мм, сзади 390 мм. Угол наклона 2.5 градуса. Подходит ко всем фанерным каркасам.



Металлокаркас - 6 Элеганс хром

Профильная труба 30x15x1.5 мм. Заглушки пластиковые черные. Вес 4.9 кг. Высота каркаса спереди 410 мм, сзади 390 мм. Угол наклона 2.5 градуса. Подходит ко всем фанерным каркасам.



Металлокаркас - 6 Элеганс

Спинка: фанера 9 мм. Вес 1,7 кг.
Сиденье: фанера 18 мм. Вес 2,2 кг.
Отгружается в разборе. К каркасу 5 подходят металлокаркасы: МК3 Фьюжн, МК5 Кит, МК6 Элеганс, МК7 Барный, МК8 Полубарный, МК9 Минибарный.



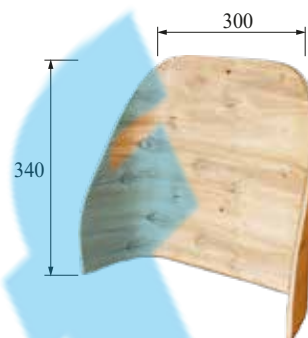
Спинка каркаса для стула №5
*Сиденье №5 приобретается отдельно

Спинка: фанера 7,5 мм вес 0,7 кг. Сиденье: фанера 18 мм. Вес 2,2 кг. Отгружается в разборе. К каркасу 6-1 подходят металлокаркасы: МК7 Барный, МК8 Полубарный, МК9 Минибарный.



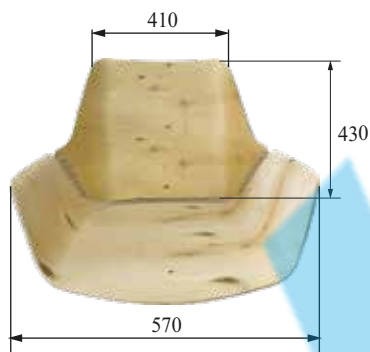
Спинка каркаса для стула №6-1
*Сиденье №6 приобретается отдельно

Спинка: фанера 7,5 мм. Вес 0,7 кг.
Сиденье: фанера 18 мм. Вес 2,2 кг.
Отгружается в разборе. К каркасу 6-2 подходят металлокаркасы: МК7 Барный, МК8 Полубарный, МК9 Минибарный.



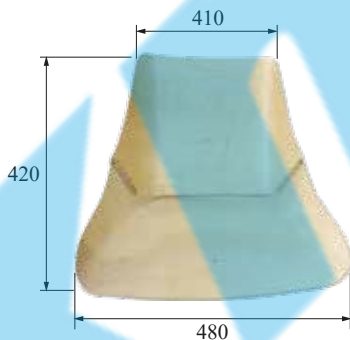
Спинка каркаса для стула №6-2
*Сиденье №5 приобретается отдельно

Каркас: фанера 11 мм вес 3,5 кг. К каркасу 14 подходят металлокаркасы: МК2 Конус, МК4 Чарли, МК7 Барный, МК8 Полубарный, МК9 Минибарный.



Каркас №14

Каркас: фанера 11 мм. Вес 2,5 кг. К каркасу 14-1 подходят металлокаркасы: МК2 Конус, МК4 Чарли, МК7 Барный, МК8 Полубарный, МК9 Минибарный.



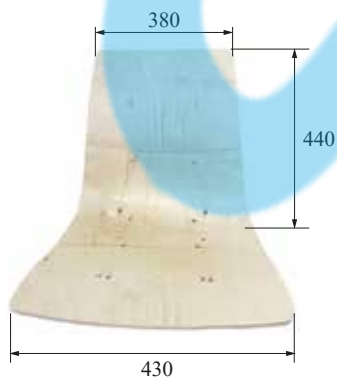
Каркас №14-1

Каркас: фанера 11 мм. Вес 2,7 кг. К каркасу 14-1 подходят металлокаркасы: МК2 Конус, МК4 Чарли, МК7 Барный, МК8 Полубарный, МК9 Минибарный.



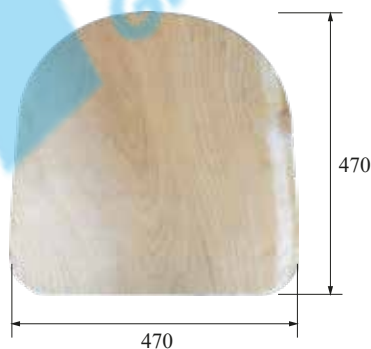
Каркас для стула №14-2

Каркас: фанера 11 мм. Вес 2,2 кг. К каркасу 7-0 подходят металлокаркасы: МК10 ЧИЛИ ЛОФТ, МК11 ЧИЛИ



Каркас для стула №7-0

Сиденье: фанера 18 мм



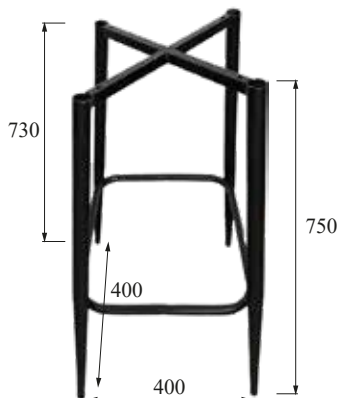
Сиденье №5

Сиденье: фанера 18 мм



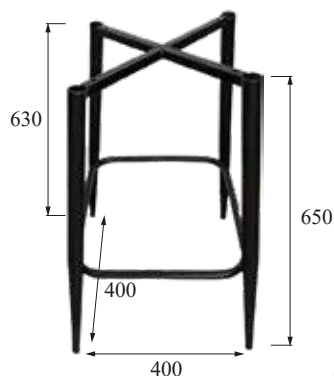
Сиденье №6

Труба: 30x1.2 мм. В конусе до 16 мм.
Крестовина 20x20x1.2 мм. Заглушки пластиковые черные. Вес 3.5 кг. Высота каркаса 750 мм. Угол наклона 2,5 градуса.



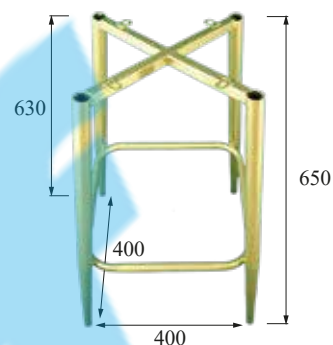
Металлокаркас - 7 барный

Труба 30x1.2 мм в конусе до 16 мм. Крестовина 20x20x1.2 мм. Заглушки пластиковые черные. Вес 2.9 кг. Высота каркаса 650 мм. Угол наклона 2,5 градуса. Стандартные цвета - черный матовый, белый матовый.



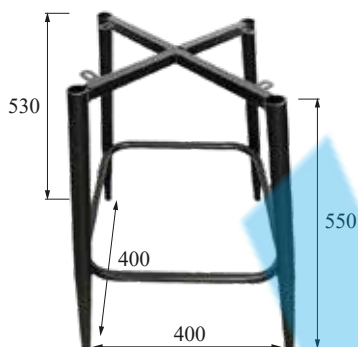
Металлокаркас - 8 полубарный

Труба 30x1.2 мм в конусе до 16 мм. Крестовина 20x20x1.2 мм. Заглушки пластиковые черные. Вес 2.9. Высота каркаса 650 мм. Угол наклона 2,5 градуса.



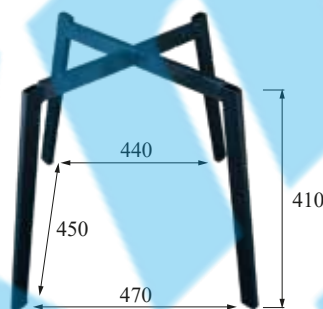
Металлокаркас - 8 полубарный (золото)

Труба 30x1.2 мм в конусе до 16 мм. Крестовина 20x20x1.2 мм. Заглушки пластиковые черные. Вес 2.3 кг. Высота каркаса 550 мм. Угол наклона 2,5 градуса. Стандартные цвета - черный матовый, белый матовый.



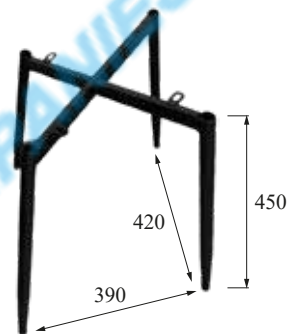
Металлокаркас - 9 минибарный

Подходит к каркасу 7-0.
Труба 30x15x1.2 мм. Крестовина 30x15x1.2 мм. Заглушки пластиковые черные. Высота каркаса 410 мм, вес 1.6кг. Стандартные цвета - черный матовый, белый матовый.



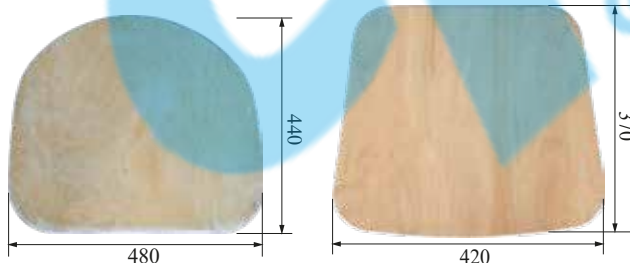
Металлокаркас - 10 Чили Лофт

Труба 25x1.2 мм в конусе до 16 мм. Крестовина 30x15x1.2 мм. Заглушки пластиковые черные, вес 1.6 кг. Высота каркаса спереди 450 мм. Высота каркаса сзади 440 мм. Стандартные цвета - черный матовый, белый матовый.



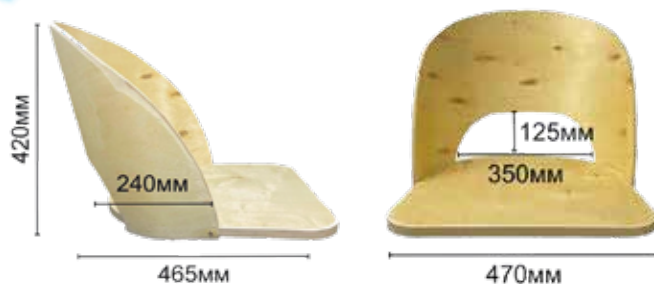
Металлокаркас - 11 Чили

Сиденье: фанера 18 мм



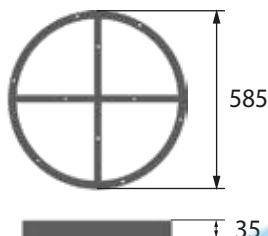
Сиденье Монако (5-8)


Сиденье барное



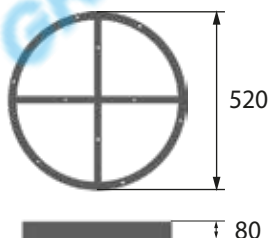
Спинка 5-2 с вырезом

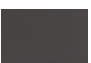

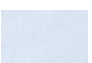

Опора кольцо С 006



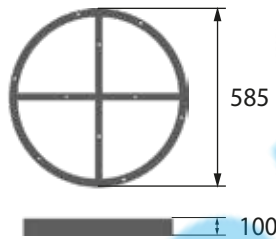
- | | | | |
|--|--|--|---|
| <input checked="" type="checkbox"/> | <input checked="" type="checkbox"/> | <input checked="" type="checkbox"/> | <input checked="" type="checkbox"/> |
|  |  |  |  |
| Black | Gold | Polish steel | Bronze |

Опора кольцо С 008



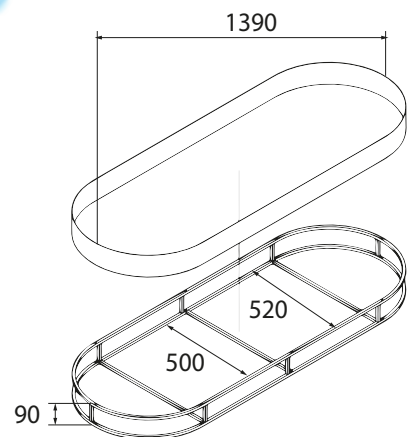
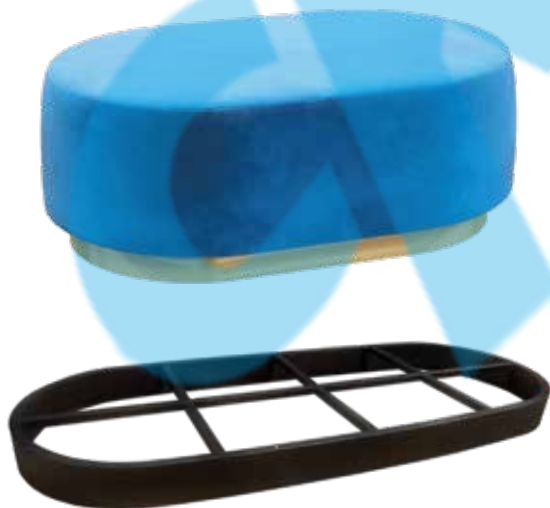
- | | | | |
|---|---|---|--|
| <input checked="" type="checkbox"/> | <input checked="" type="checkbox"/> | <input checked="" type="checkbox"/> | <input checked="" type="checkbox"/> |
|  |  |  |  |
| Black | Gold | Chrome | Bronze |

Опора кольцо С 009



- | | | | |
|--------------------------|-------------------------------------|-------------------------------------|-------------------------------------|
| <input type="checkbox"/> | <input checked="" type="checkbox"/> | <input checked="" type="checkbox"/> | <input checked="" type="checkbox"/> |
| | | | |
| Black | Gold | Polish steel | Bronze |

Рама для пуфа С 018А



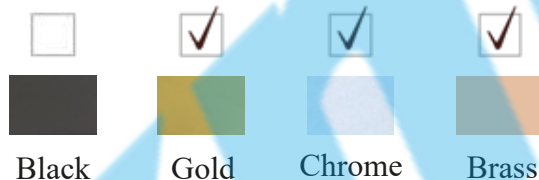
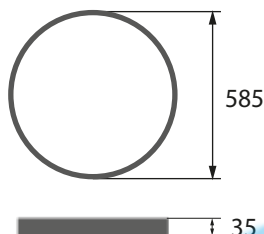
- | | | | |
|-------------------------------------|-------------------------------------|-------------------------------------|-------------------------------------|
| <input checked="" type="checkbox"/> | <input checked="" type="checkbox"/> | <input checked="" type="checkbox"/> | <input checked="" type="checkbox"/> |
| | | | |
| Black | Gold | Chrome | Bronze |

Опора Кольцо SSR-01

D-585

H-35

T-1.2

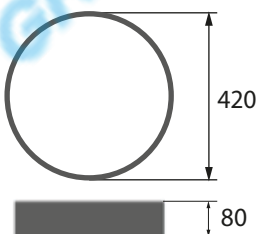


Опора Кольцо SSR-02

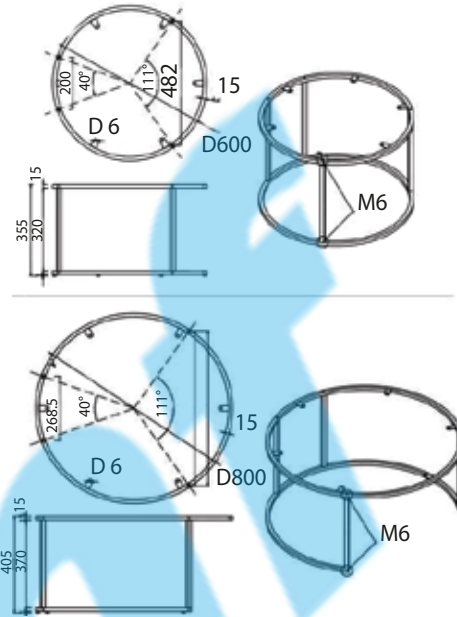
D-420

H-80

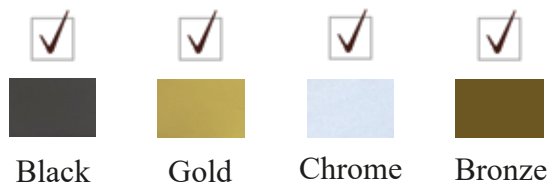
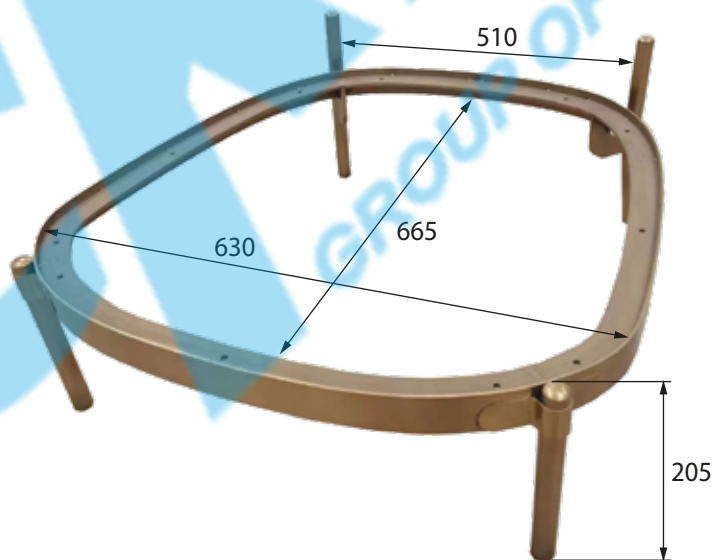
T-1.2



Комплект опор для стола (Golden) D800600H405355



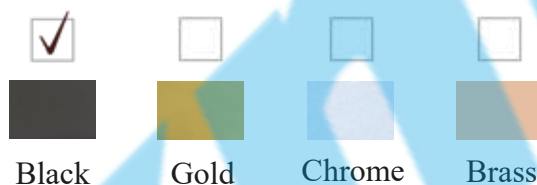
Рама для пуфа MF-088



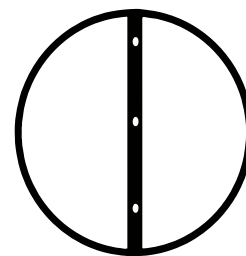
Рама для пуфа SF 012B



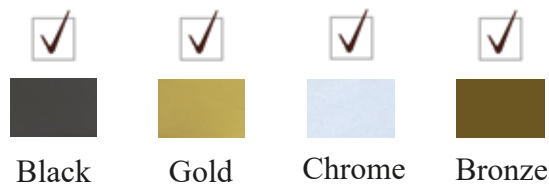
800 * 400 рама;
D = 25 мм;
Высота от пола до рамы 100;
Высота общая 200.



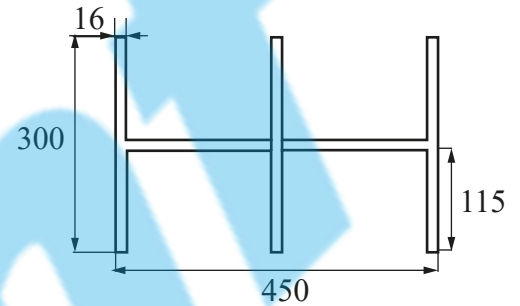
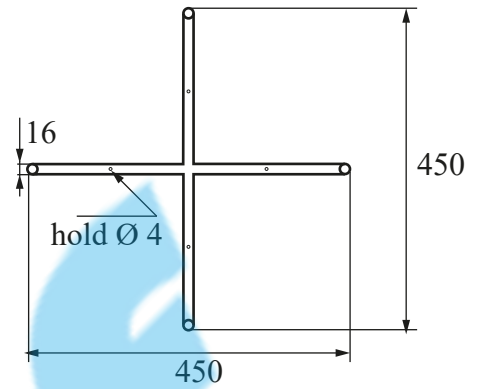
Рама для пуфа SF 013B



D=480mm
H=10cm
Высота от пола до рамы 100;
Высота общая 200.

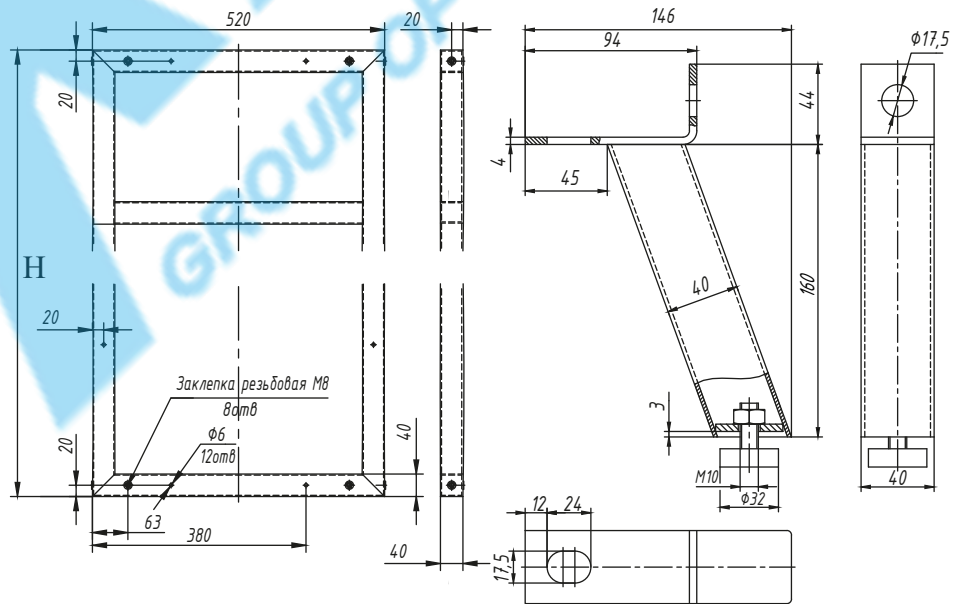
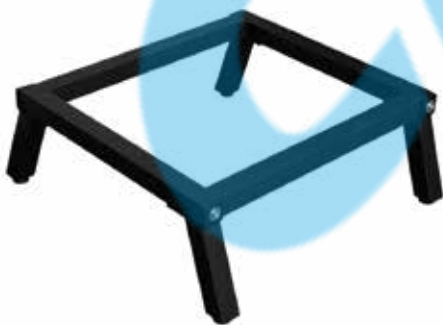


Рама для пуфа



- Black
- Gold
- Silver

Рамка основания с опорами МФ black



* Возможно изготовление по размерам заказчика

Н	580	860	1570
---	-----	-----	------

Наконечники для ног



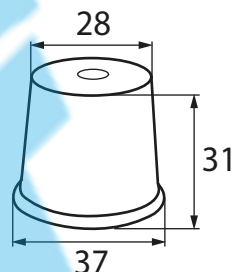
SLE-01 golden



SLE-02 chrome



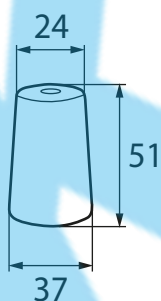
SLE-03 bronze



M-701-51
Golden



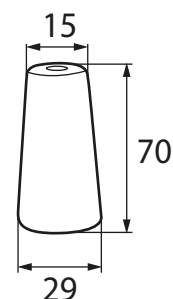
M-701-51
Chrome



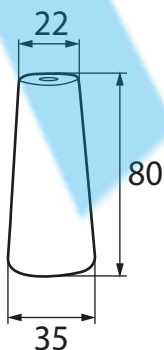
M-701-6
Golden



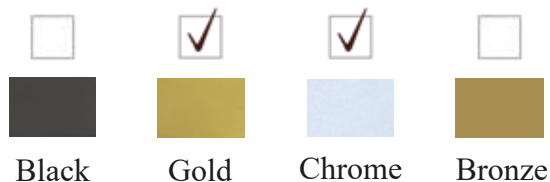
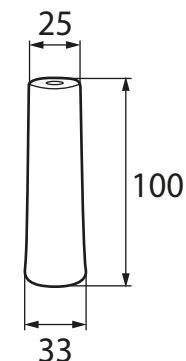
M-701-6
Chrome



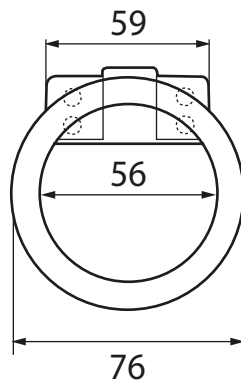
M-701-80A Bronze



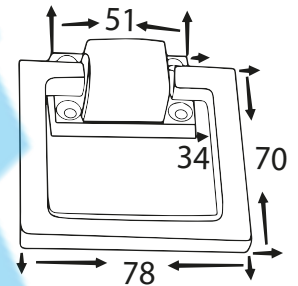
M-702-100 Bronze



Декоративная мебельная фурнитура



Ручка-кольцо



Ручка-квадрат



Наконечники с колесом



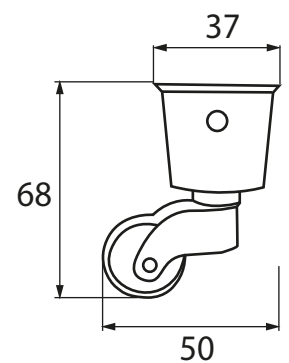
CC-01 golden



CC-02 chrome



CC-03 bronze



H 004 150 мм



H 012 355 мм



H 013 355 мм

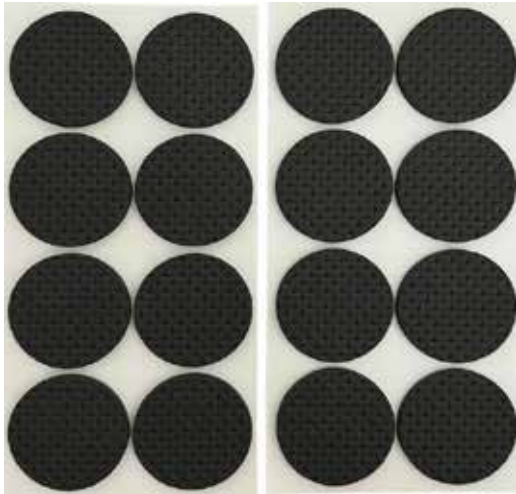


H 015 445 мм



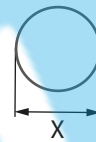
H 016 440 мм





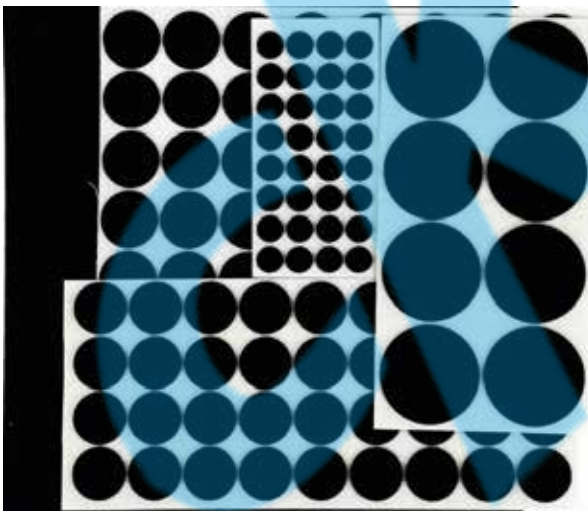
D: 20, 22, 28, 35 мм

Демпфер резиновый



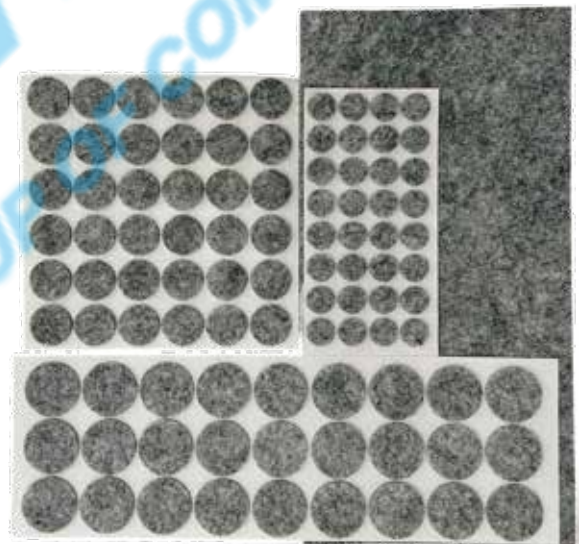
Диаметр X, мм
20
28
35

Демпфер войлочный



D 10 мм; D 20 мм; D 22 мм;
D 38 мм;
Цельный лист 20 см x 20 см.

Набор демпферов



D 10 мм - 32 шт;
D 15 мм - 36 шт;
D 20 мм - 27 шт;
Цельный лист 20 см x 10 см.

Набор демпферов



Подпятник №2
Диаметр 18 мм, рабочая высота
10 мм, для трубы 16 мм.



Подпятник №3
Диаметр 15 мм, высота 4 мм,
диаметр штыря 6 мм,
длина штыря 8 мм.



Подпятник №4
Резьба М6, длина резьбы 15 мм,
диаметр стальной юбочки 24 мм,
высота без резьбы 11 мм.



Подпятник №5
диаметр 19 мм,
рабочая высота 5 мм,
для трубы 16 мм.



Подпятник №6
Диаметр 25 мм, рабочая высота 6 мм,
для трубы 25 мм
с толщиной стенки 1 мм.



Подпятник №7
Диаметр 25 мм, рабочая высота 4 мм,
для трубы 25 мм
с толщиной стенки 0,7 мм.



Подпятники к опоре 506-1
диаметр 18 мм,
диаметр штыря 7мм,
рабочая высота 14 мм.



Подпятник для трубы d-50



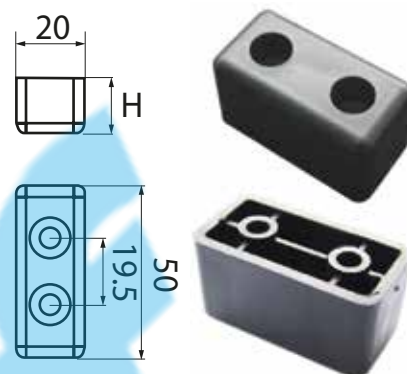
Втулка для трубы d-50



Подпятник с саморезом FH-006
Цвет: коричневый, черный; D=20 мм



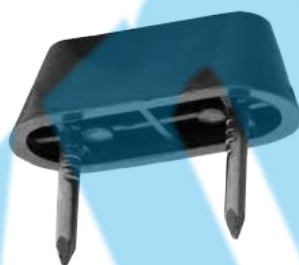
Подпятник FH-006
(гвоздь, коричневый). D=18 мм



Подпятник TW 0188 H16
Подпятник TW 0229 H27



G 080. Размеры: 39x15x11



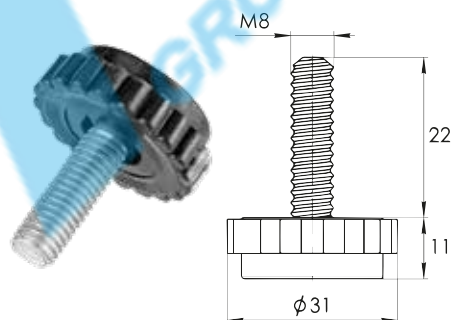
TW0102. Размеры: 39x15x11



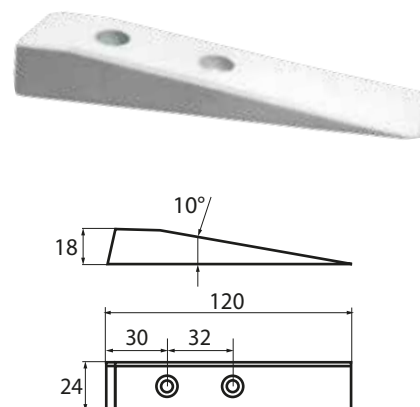
Подпятник TL 37
Высота: 5 мм;
Длина: 51 мм; ширина: 17 мм;
Цвет: в ассортименте



Гвоздь 6220-341

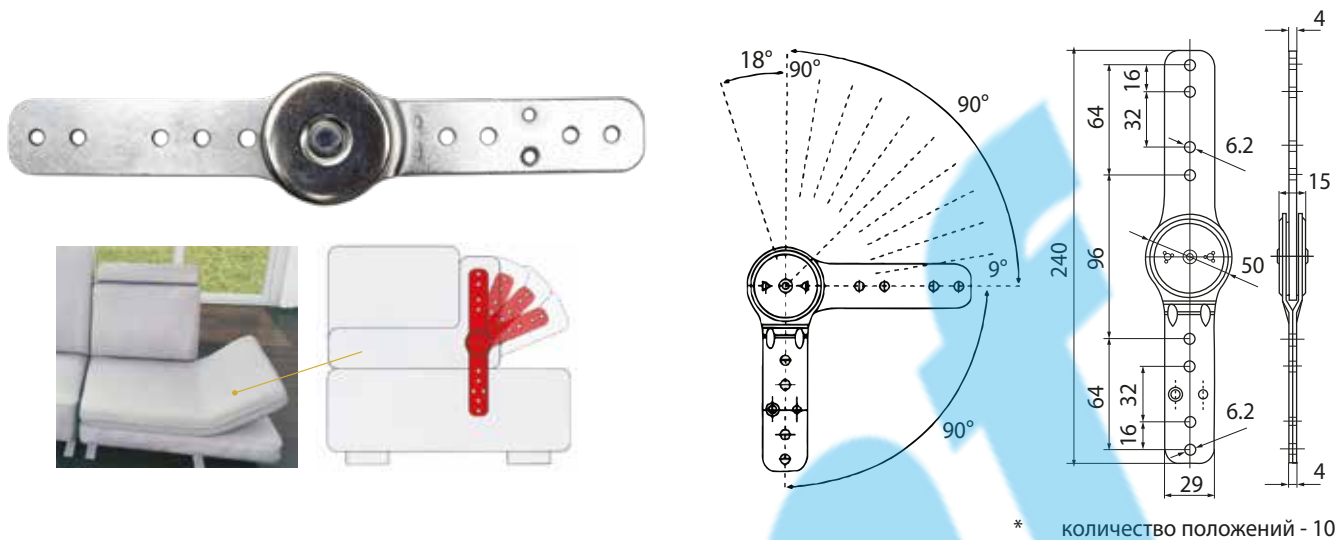


Опора регулируемая резьбовая
M-8x22



Клин регулировочный TW 0159

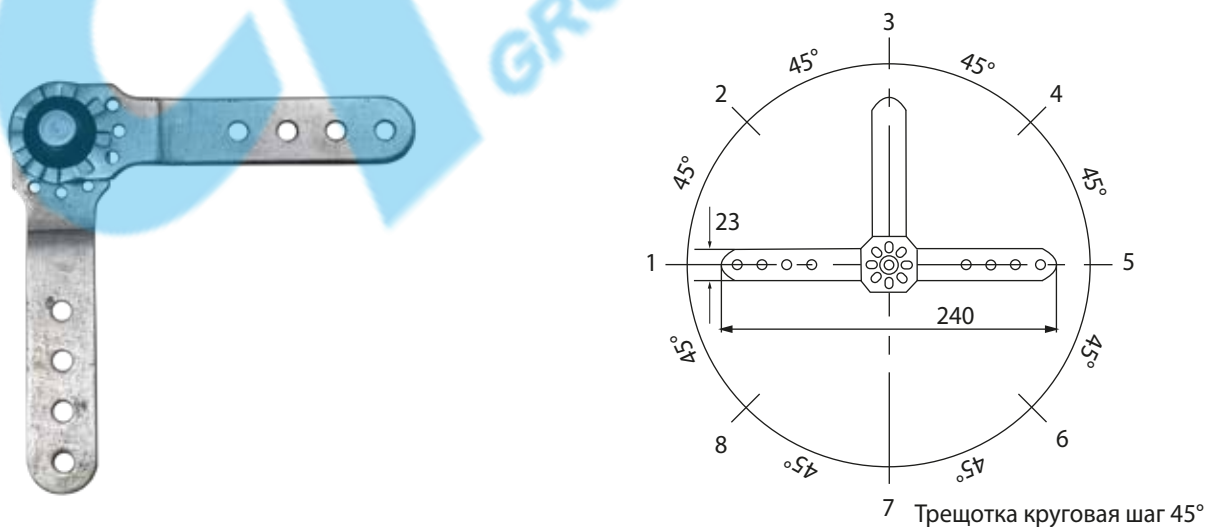
Петля многопозиционная FH-001



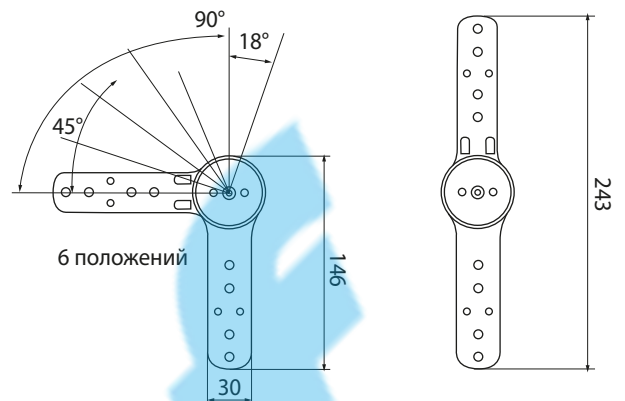
Карман + трещотка ST-601-3/FH-001



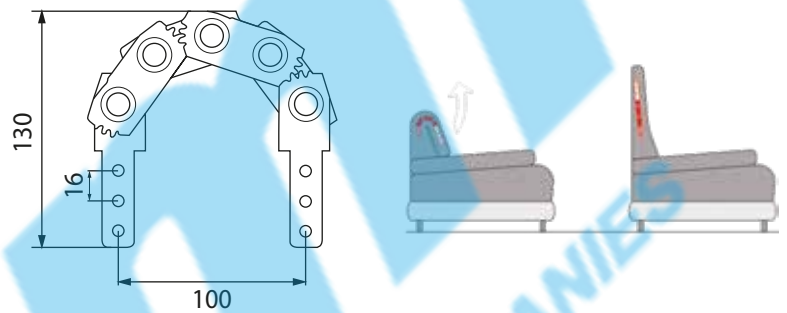
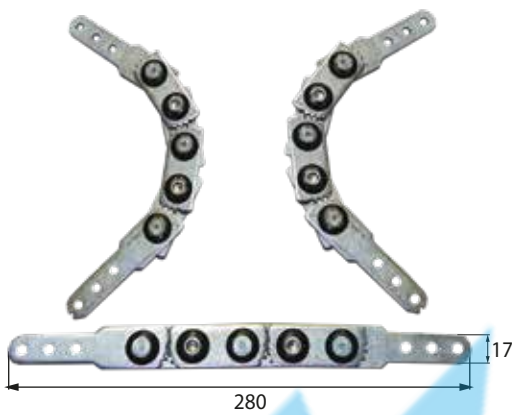
Петля многопозиционная WM 004 (SFH-158)



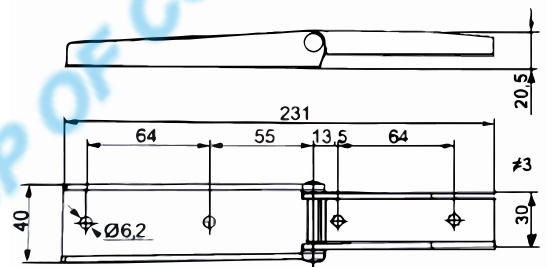
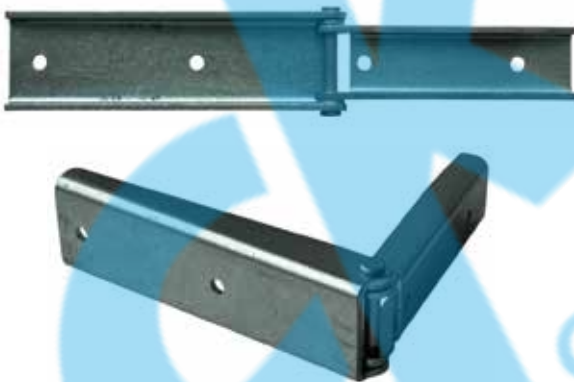
Петля многопозиционная FH-031



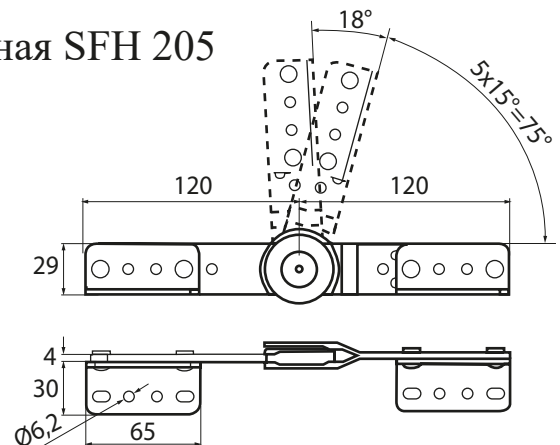
Петля многопозиционная FH-063



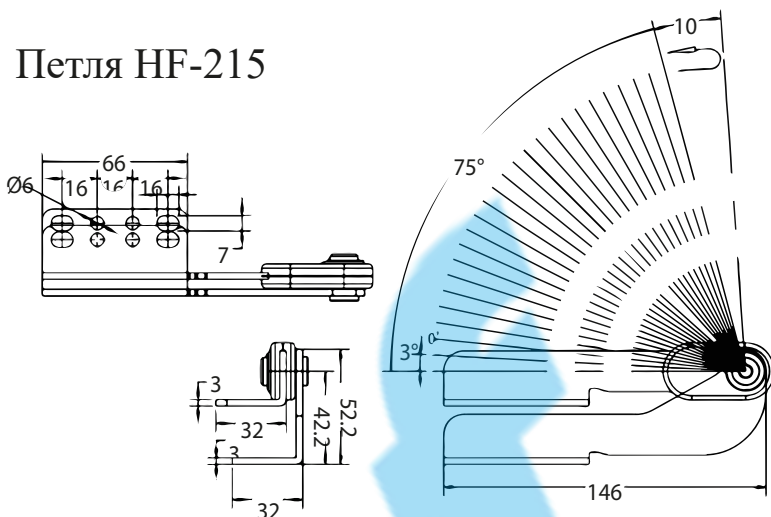
Петля С-40 (АН 050-1)



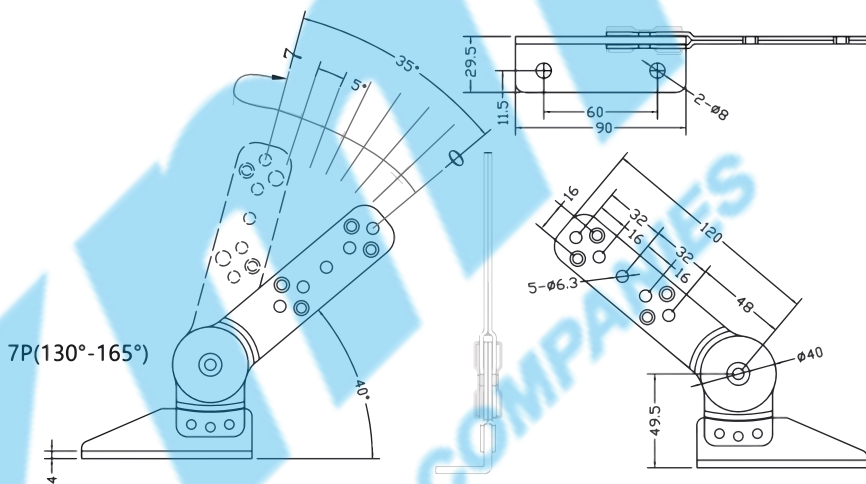
Петля многопозиционная SFH 205



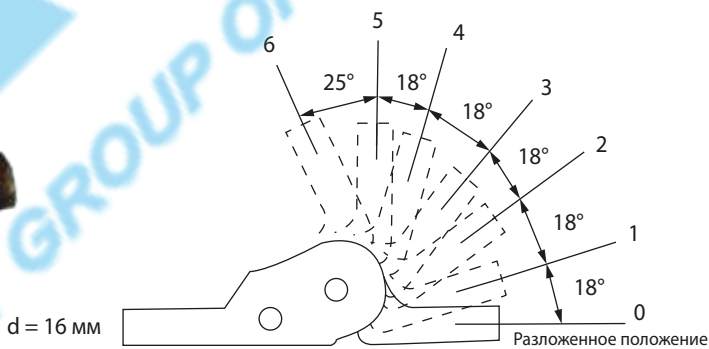
Петля HF-215



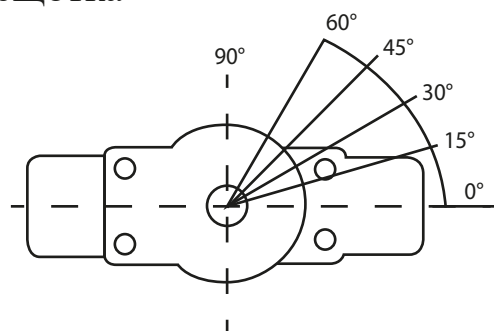
Трещотка ХУ-057А 130-165°(7 положений)



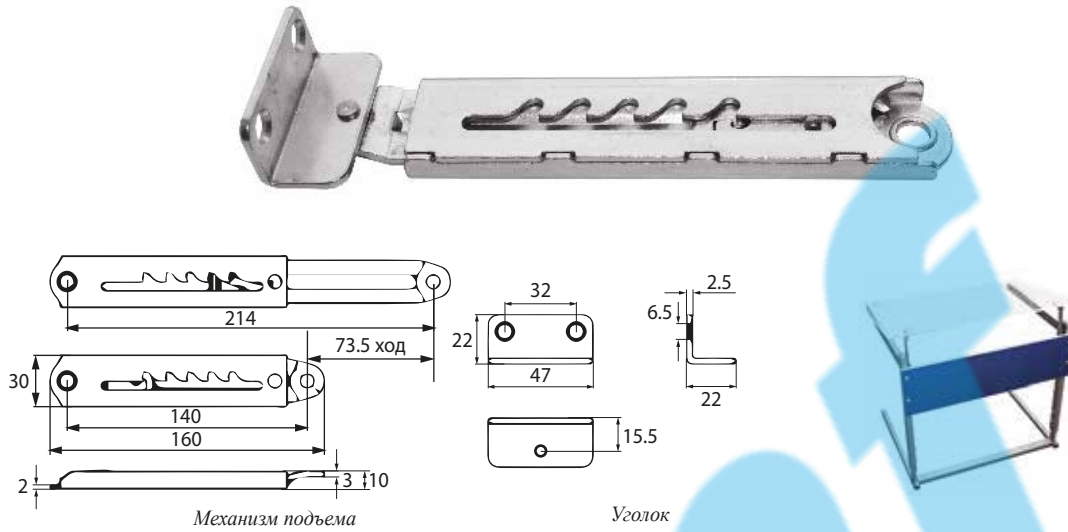
Петля многопозиционная Н-6 (d16)



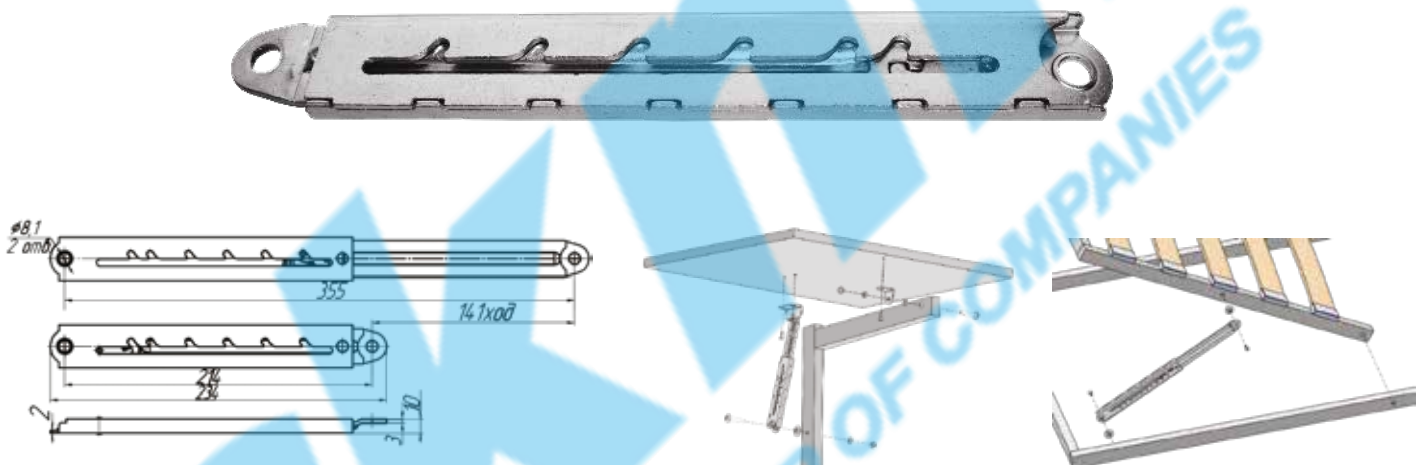
Механизм храповый "Трещотка"



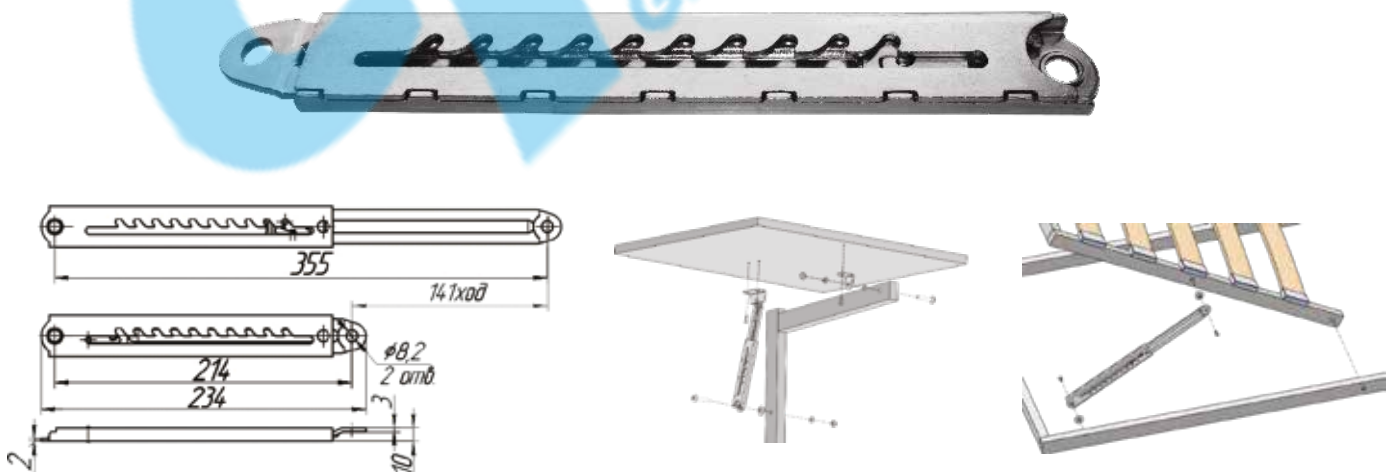
Механизм подъема кроватного блока малый с уголком



Механизм подъема кроватного блока 6 позиций



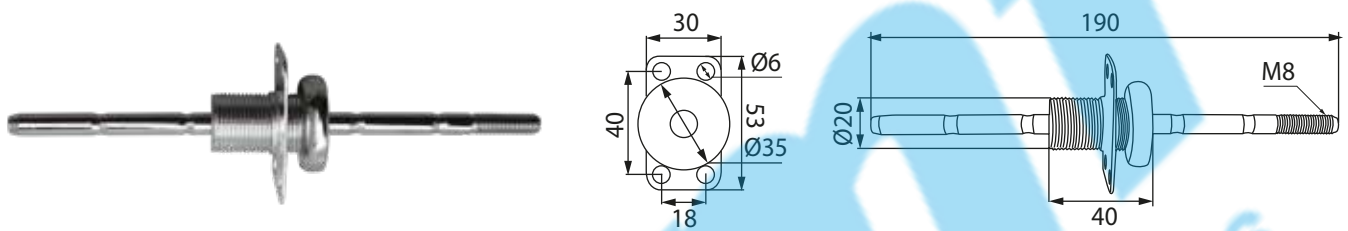
Механизм подъема кроватного блока 10 позиций



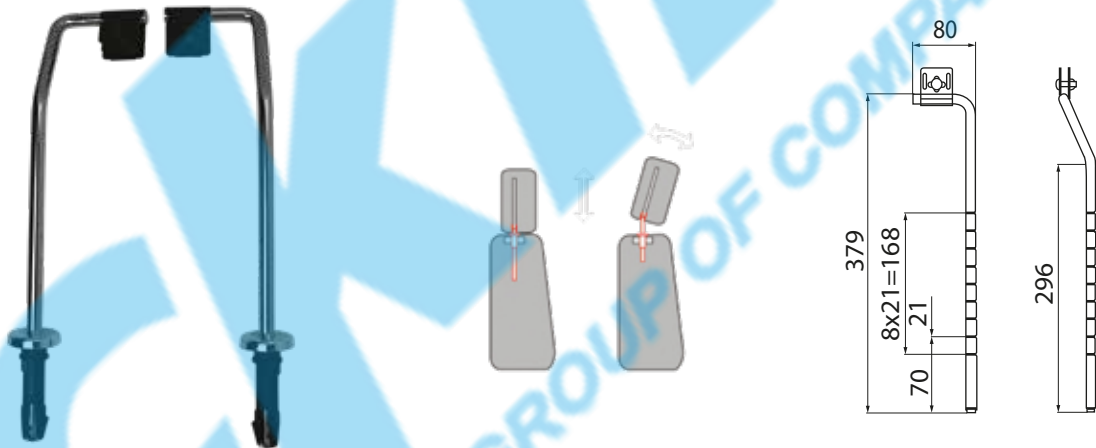
ST110-16



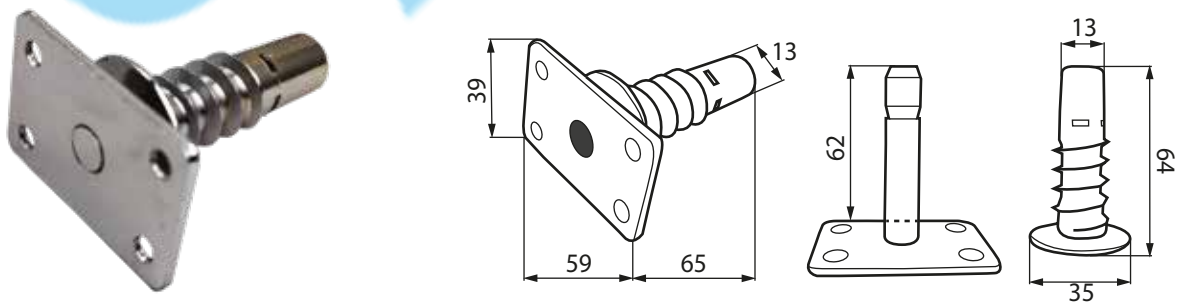
FH-078/D-11



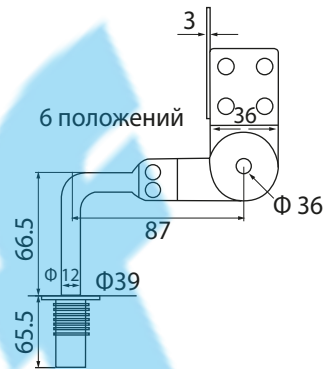
SFH-118



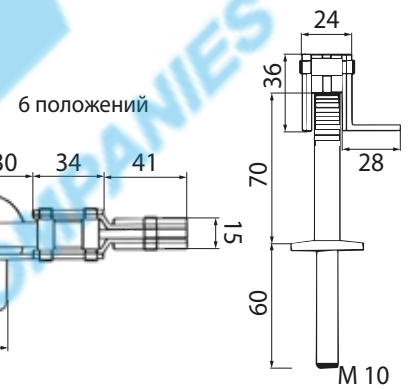
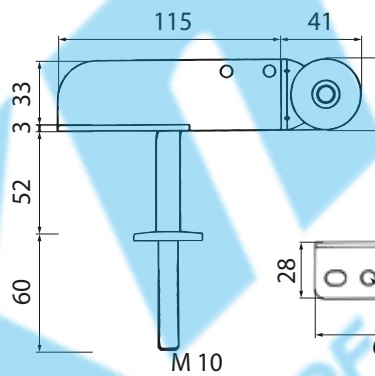
ST-606-1



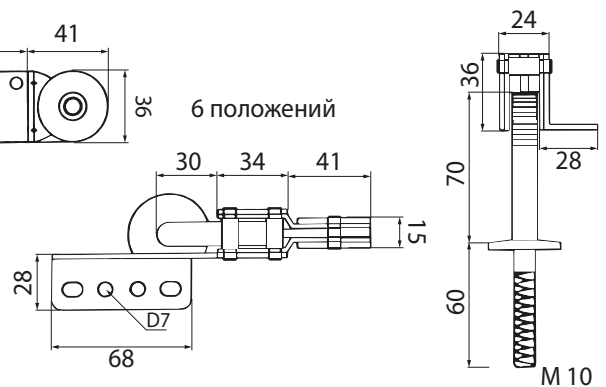
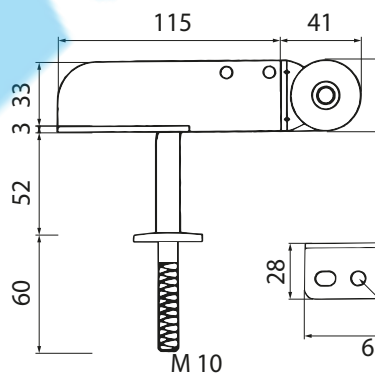
УХХ-А001



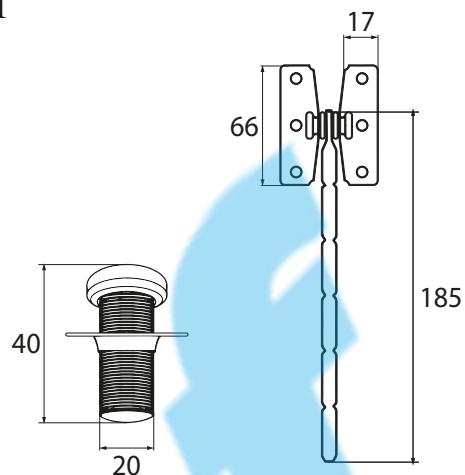
ST-202-8A (штуцер)



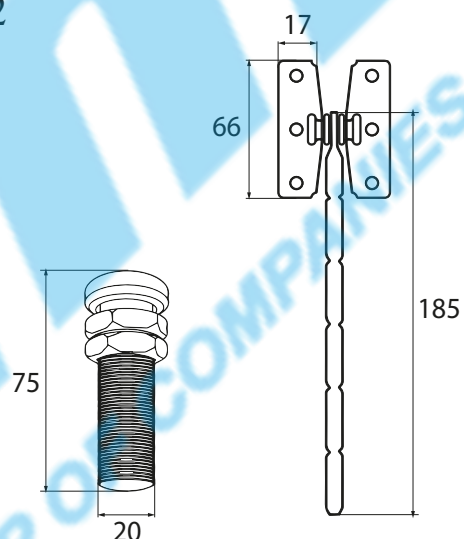
ST-202-8 (с резьбой)



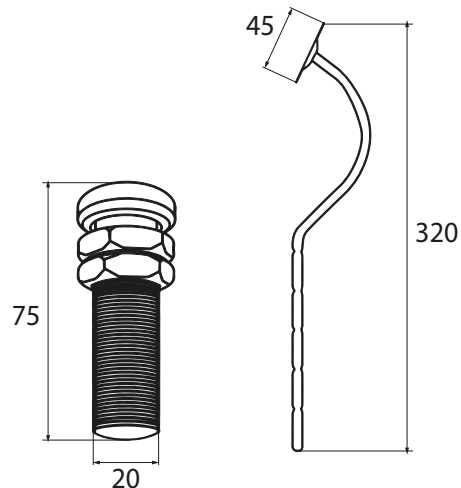
HR-001



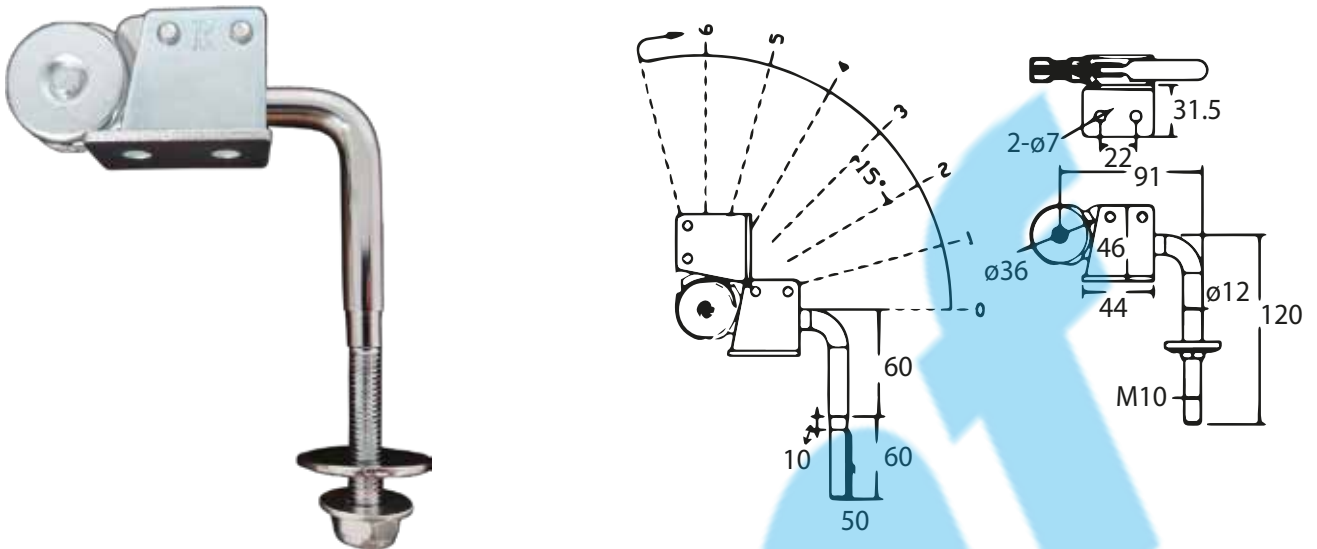
HR-002



HR-003



E7-10



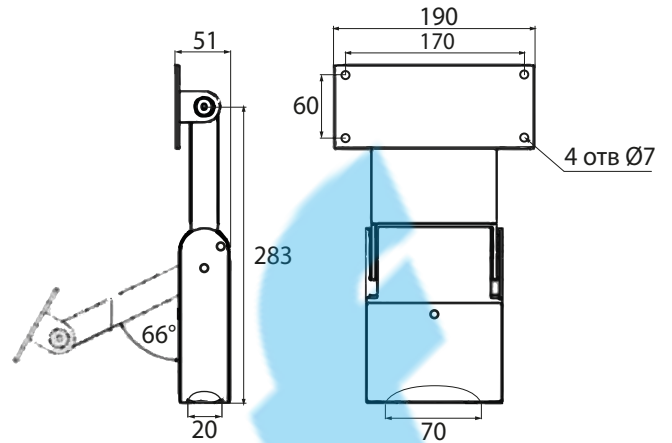
ST 110-16



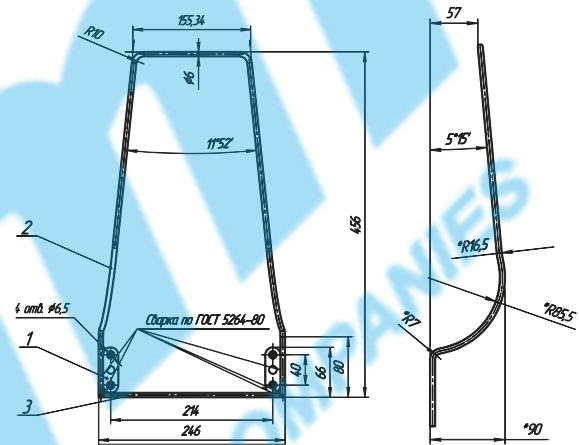
Заглушка для подголовника



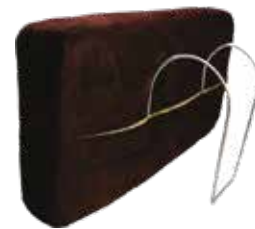
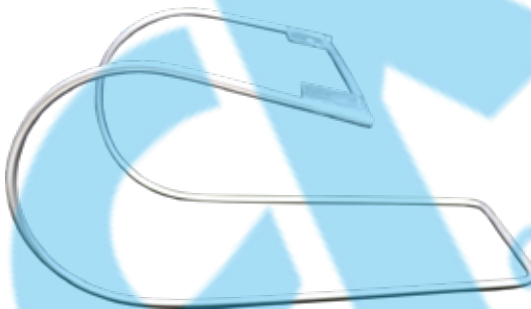
Механизм трансформации "конкорд"(SKM)



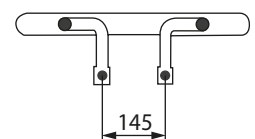
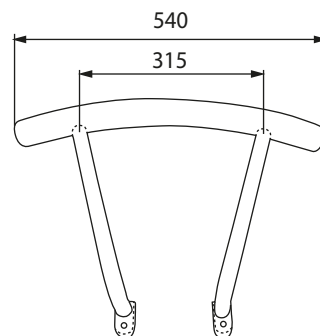
Подголовник 240.00.000



Держатель подушки подлокотника СКМФ



Подлокотник AMR-001



Подлокотники из МДФ



Размеры: 750x100 см.

Подлокотник «Волна»



Размеры: 920x100 см.

Подлокотник «Дуга»



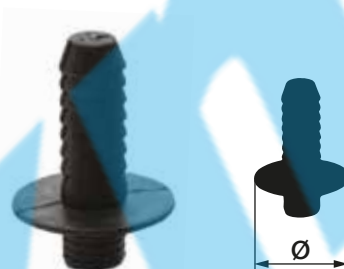
Размеры: 950x120 см.

Подлокотник «Прямой»

Возможно изготовление под заказ по чертежам заказчика

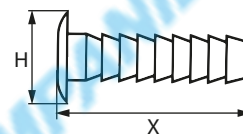


Шкант деревянный



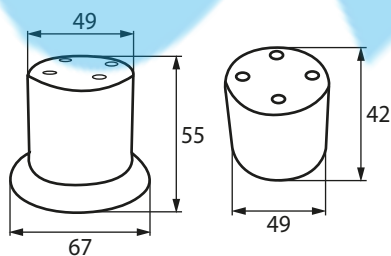
Ø 8 10

Шкант пластик с шайбой

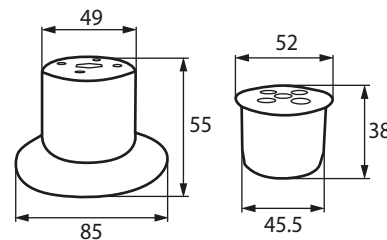


№	4247-030	4247-040	4247-055
X	15.80	15.80	15.80
H	30.0	40.0	55.0
Кол-во	5.000 шт	5.000 шт	3.000 шт

Шкант гвоздик (пластик)

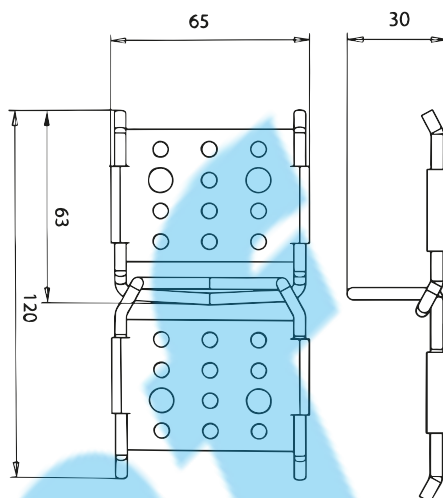


Крепёж декоративный для подлокотника Н-55

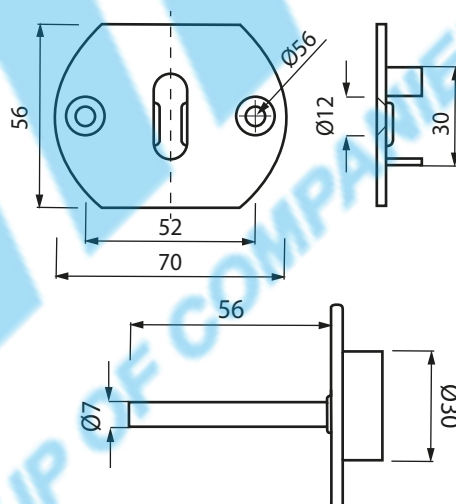


Крепёж декоративный для подлокотника Н-55 (ВВ)

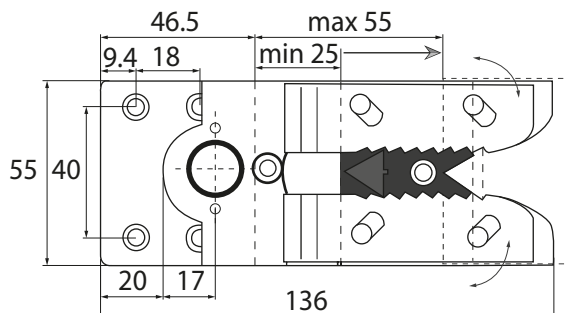
Соединитель HF-009



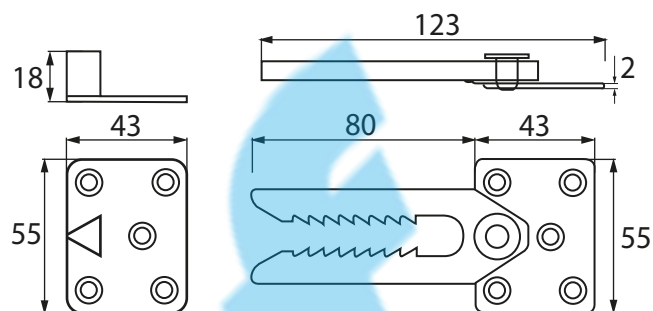
Соединитель DG Suite Kit (C203)



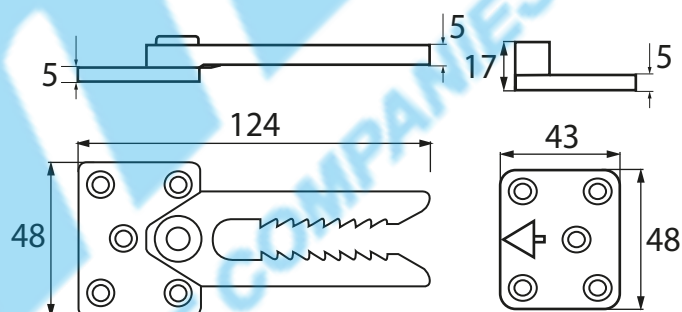
Зацеп "Крокодил" М 7009



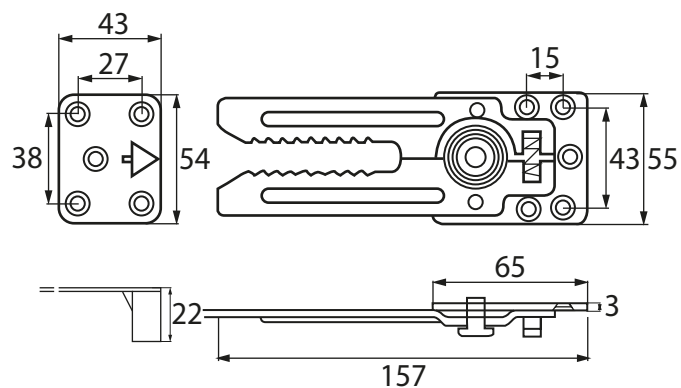
Зацеп крокодил FH 060A (пластик+метал)



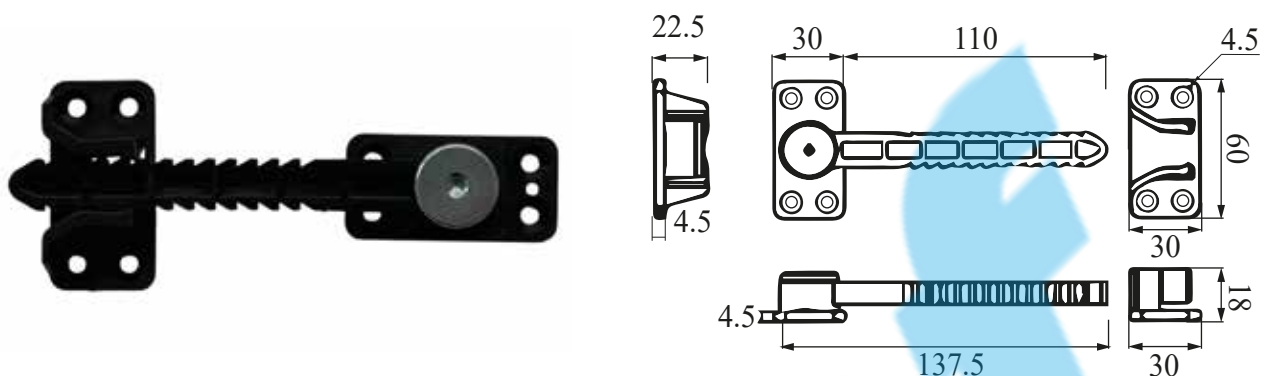
Зацеп крокодил FH 060B (пластик)



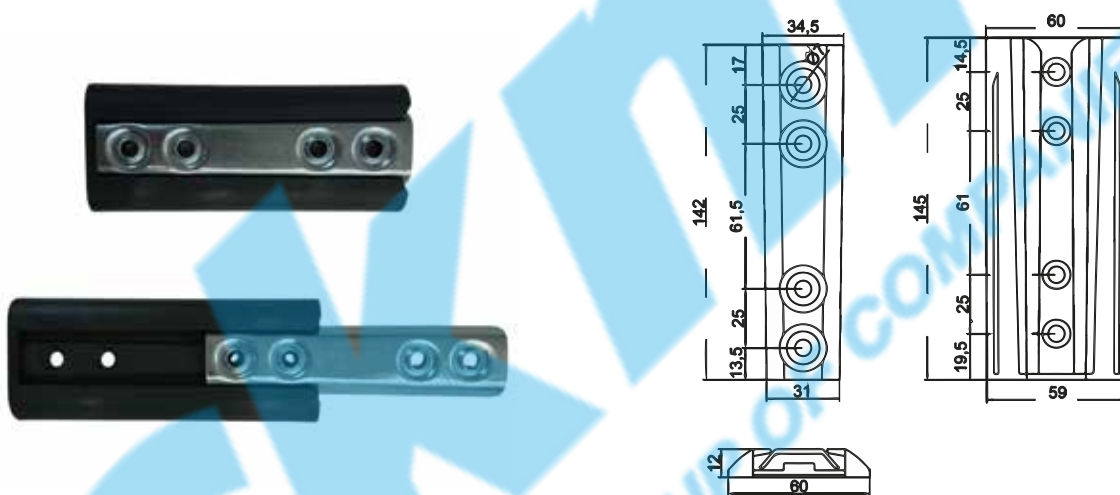
Зацеп крокодил FH 059A (удлинённый)



Зацеп крокодил ВМ 03 (пластик)



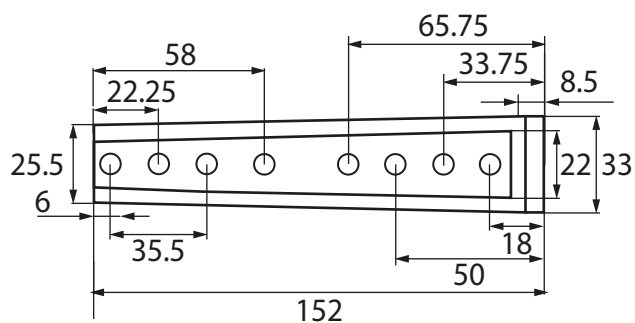
Соединитель SC-30 (металл+пластик)



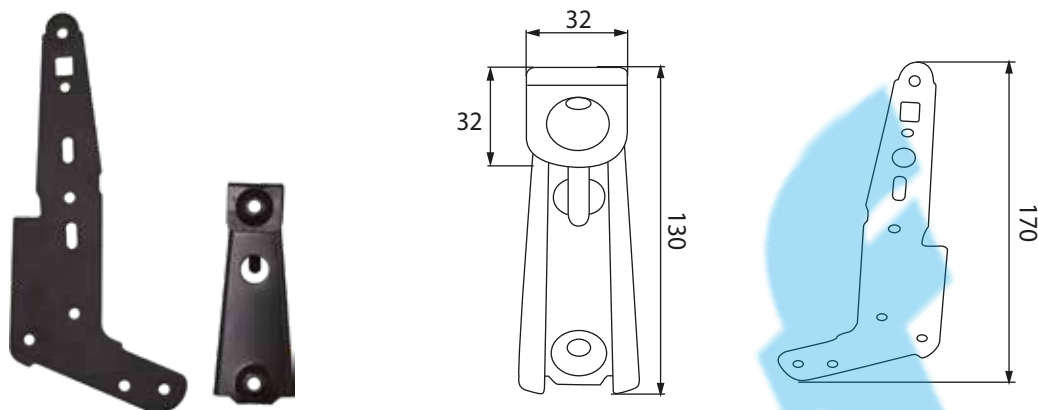
Соединитель клиновой SHA1128



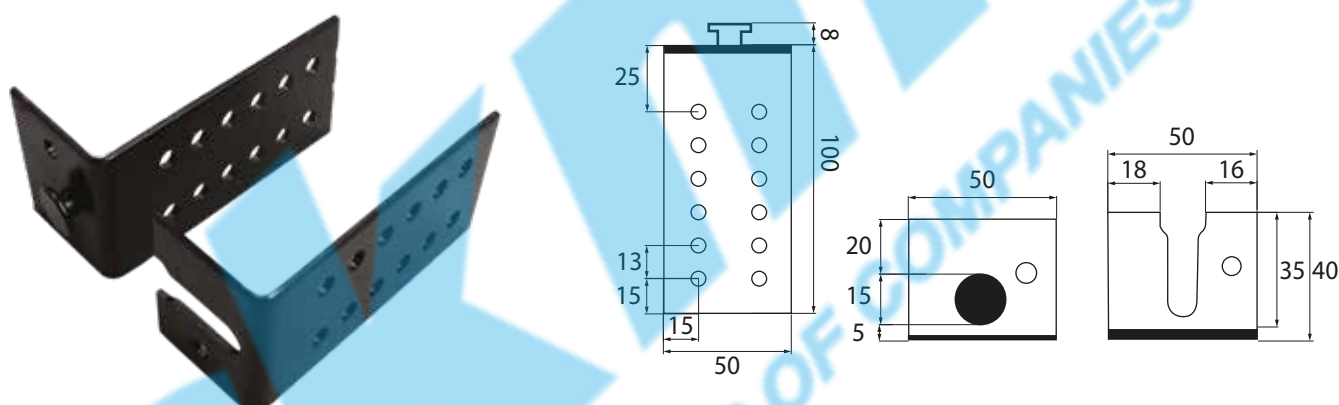
Материал:
железо + пластик
Покрытие: цинк



Соединитель ST-328 (папа/мама)



Соединитель модулей SMX мама/папа (TZ 001)



C-215

C-218A

C-218B



Длина: 6 см
Ширина: 5 см

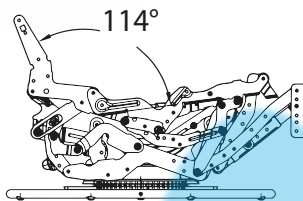
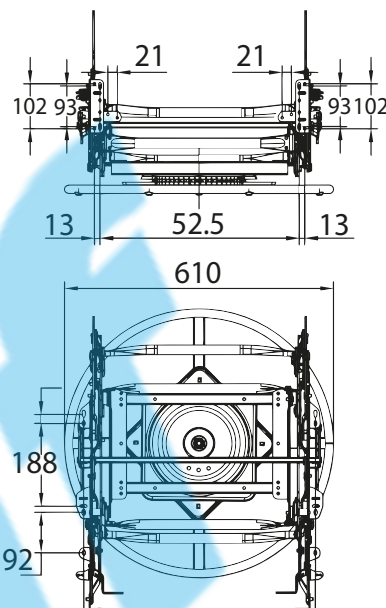


Длина: 8.2 см
Ширина: 5.5 см



Длина: 7.7 см
Ширина: 6.7 см

Реклайнер RW 51 (4181)



Функции:

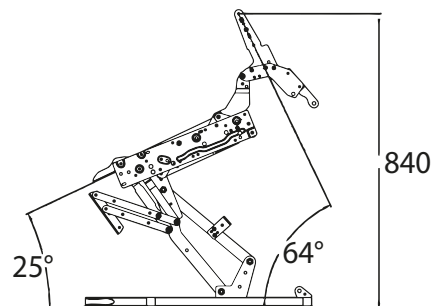
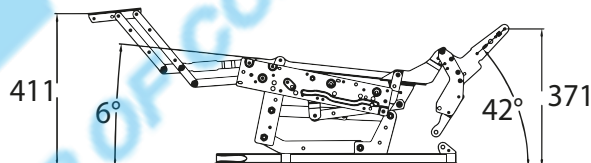
- изменение положения спинки;
- изменение положения подставки для ног;
- переход в горизонтальное положение;
- вращение на 360 градусов.

Механическая версия. Ручной правосторонний привод. Максимальная нагрузка: 150 кг.

NEW

Реклайнер RW 51 с электроприводом!

Реклайнер RW12/1 (с функцией подъема)



Функции:

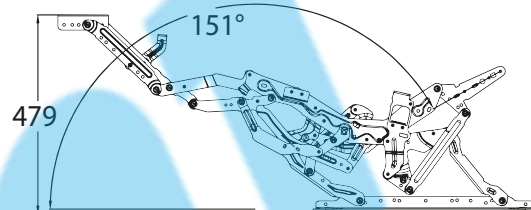
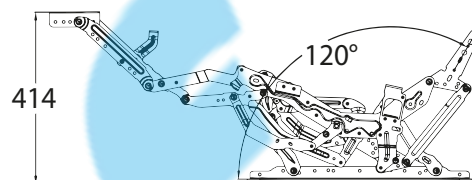
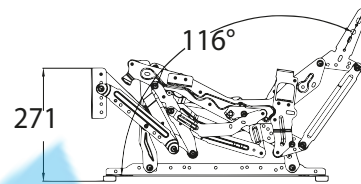
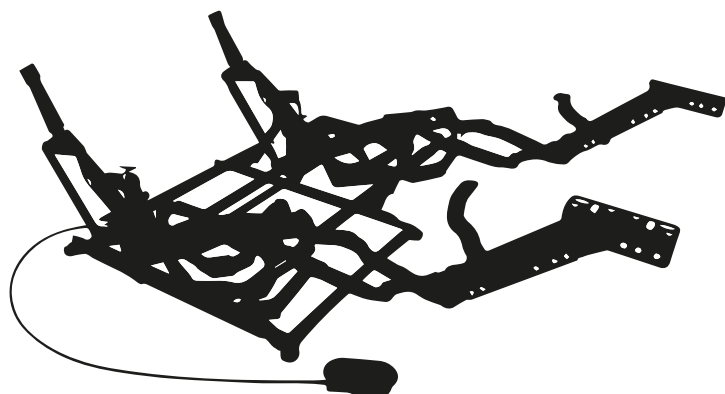
- изменение положения спинки;
- изменение положения подставки для ног;
- переход в горизонтальное положение;
- помощь при вставании маломобильных людей.

Электрическая версия. Один двигатель.

Источник питания: напряжение 24-29В, постоянный ток 2А.

Максимальная тяга: 6000 Н. Максимальная нагрузка: 150 кг.

Реклайнер RW 02

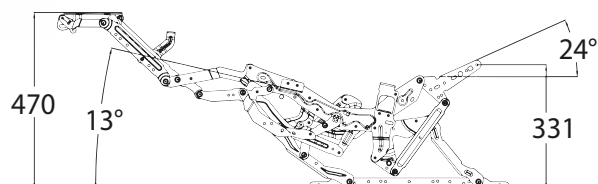
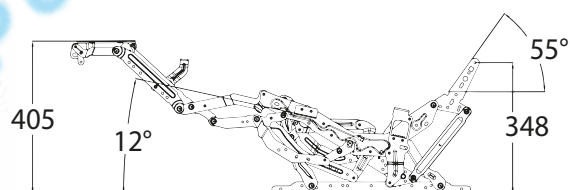
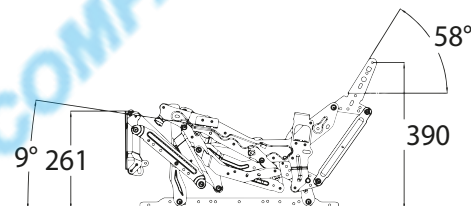
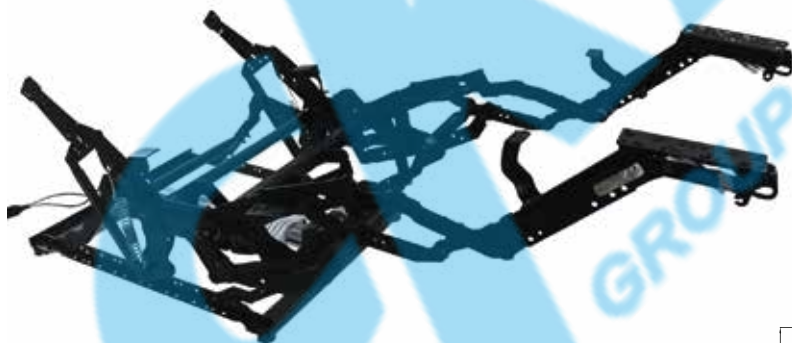


Функции:

- изменение положения спинки;
- изменение положения подставки для ног;
- переход в горизонтальное положение;

Механическая версия. Ручной правосторонний привод. Максимальная нагрузка: 150 кг.

Реклайнер RW 12



Функции:

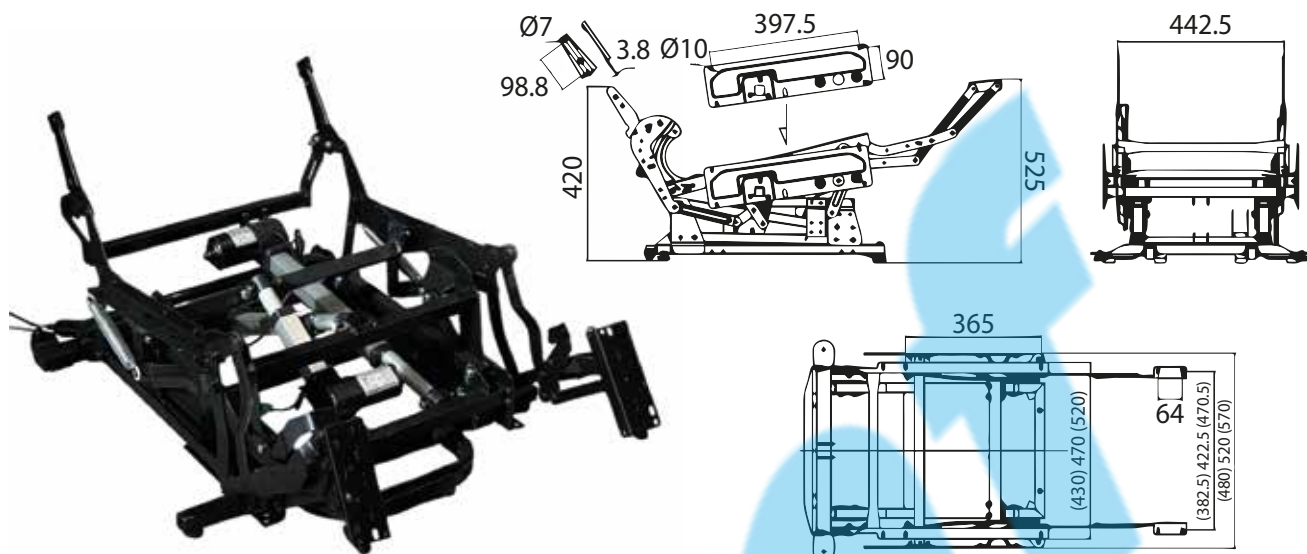
- изменение положения спинки;
- изменение положения подставки для ног;
- переход в горизонтальное положение;

Электрическая версия. Один двигатель.

Источник питания: напряжение 24-29В, постоянный ток 2А.

Максимальная тяга: 2000-3000Н. Максимальная нагрузка: 150 кг.

Реклайнер ED03T (с проводным пультом, три мотора)



Функции:

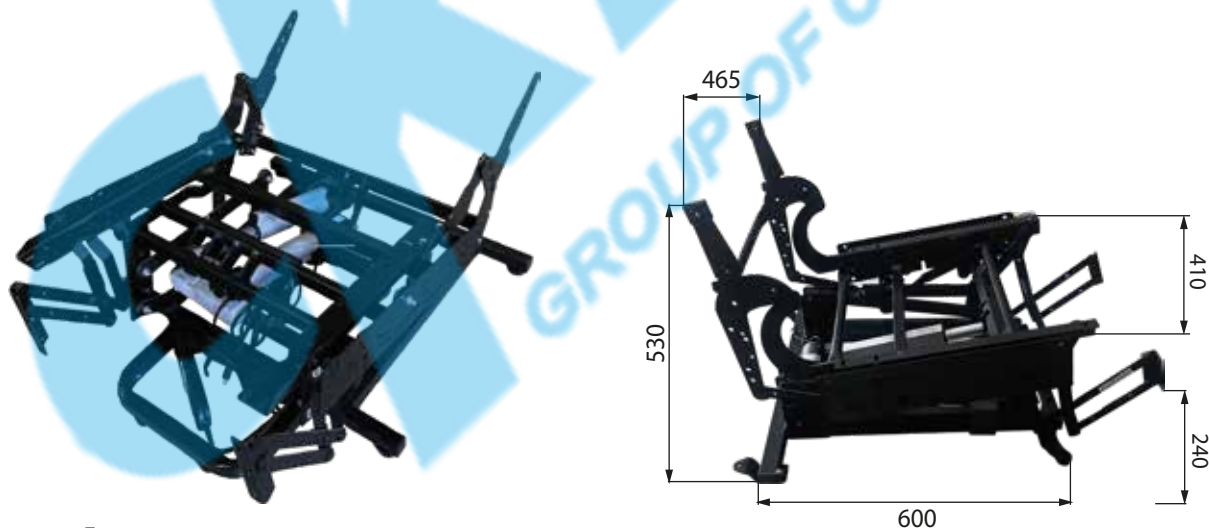
- автономное изменение положения спинки;
- автономное изменение положения держателя ног;
- изменение высоты в любом положении;

Электрическая версия. Три двигателя.

Источник питания: напряжение 24-29В, постоянный ток 2А.

Максимальная тяга: 2000-6000Н. Максимальная нагрузка: 150 кг.

Реклайнер LM1№2 (с проводным пультом, два мотора)



Функции:

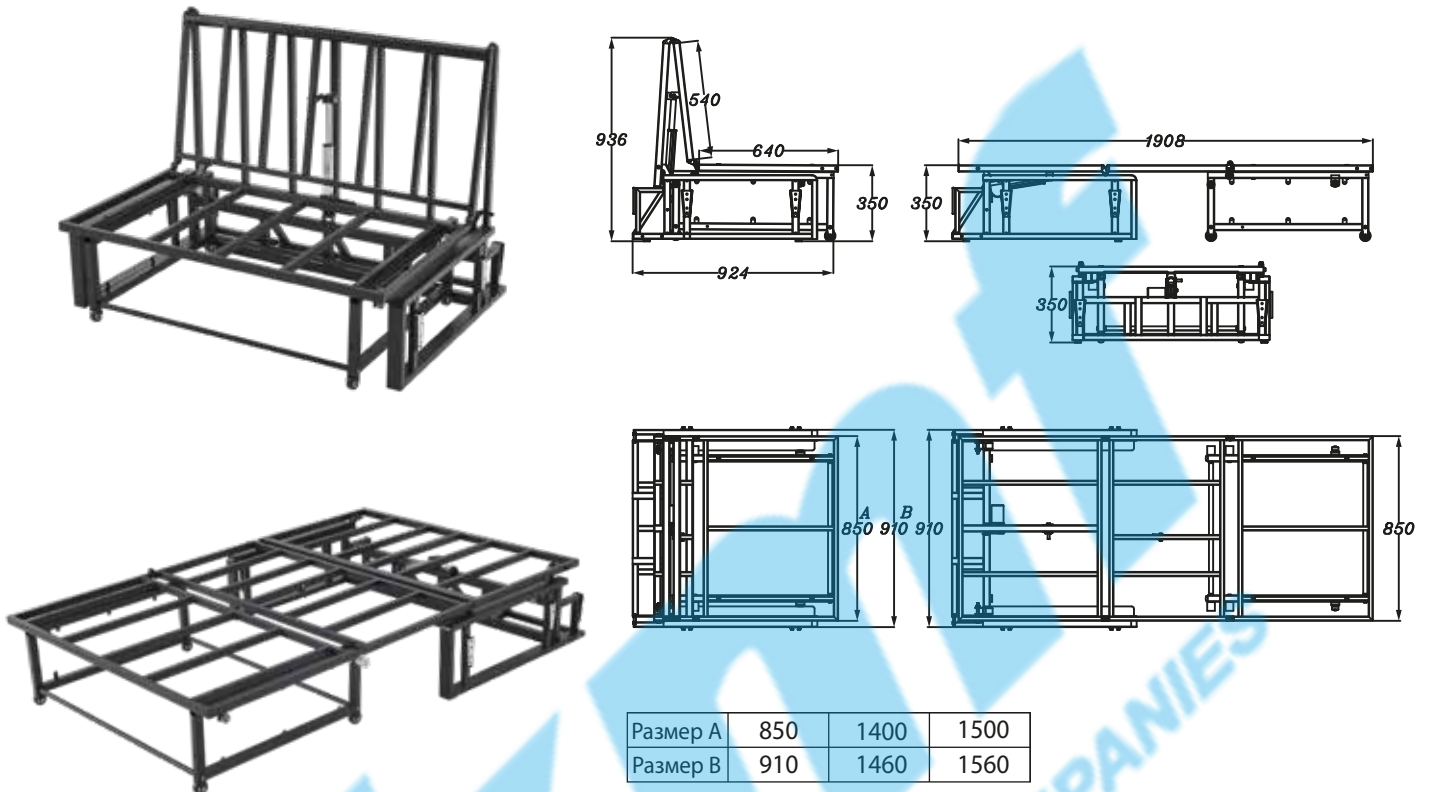
- изменение положения спинки;
- изменение положения подставки для ног;
- переход в горизонтальное положение;

Электрическая версия. Два двигателя.

Источник питания: напряжение 24-29В, постоянный ток 2А.

Максимальная тяга: 2000-6000Н. Максимальная нагрузка: 150 кг.

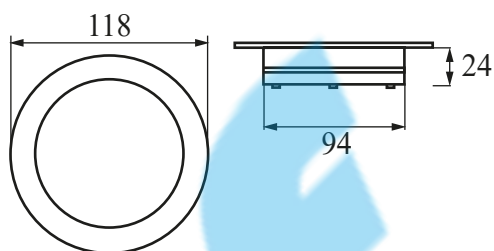
Механизм аккордеон-электро А-024



Двойной выкатной модуль с электроприводом МТ 1708



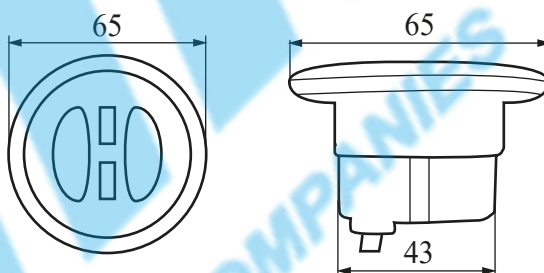
Беспроводная зарядка



Номинальное напряжение:	12 В
Номинальный ток:	2 А

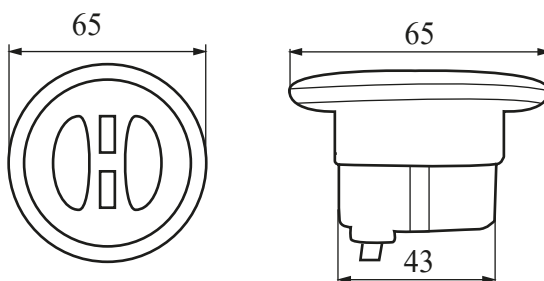
Номинальная мощность:	24 Вт
Выход беспроводной зарядки:	5 В; 1 А

Врезной пульт с USB C001



Сила тока	10 А
Напряжение	≤2.4В

Врезной пульт с USB C002



Сила тока	10 А
Напряжение	≤2.4В

Пульт от модуля с
электроприводом МТ 1708



Пульт С-088А



Пульты к реклайнерам



GB-02



LM1 №2



Трехмоторный пульт

Светильник LED для реклайнера





Подстаканник
CH-001 black
(пластик)



Подстаканник
CH-002 pink



Подстаканник
CH-002 alum



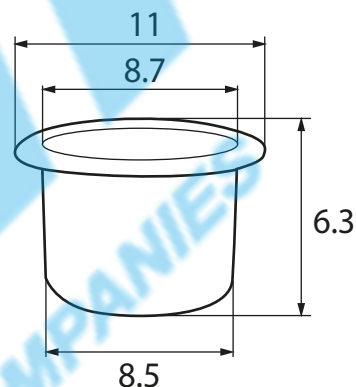
Подстаканник
CH-002 black
(алюминий)



Подстаканник
CH-002 gold



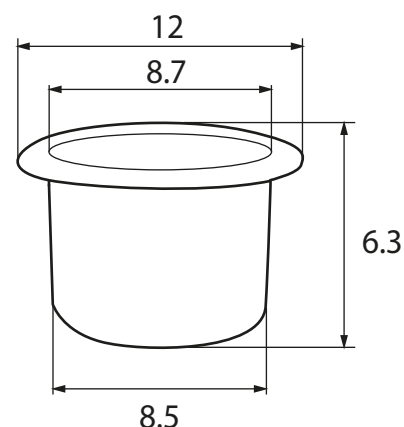
Подстаканник
CH-002 luxury golden



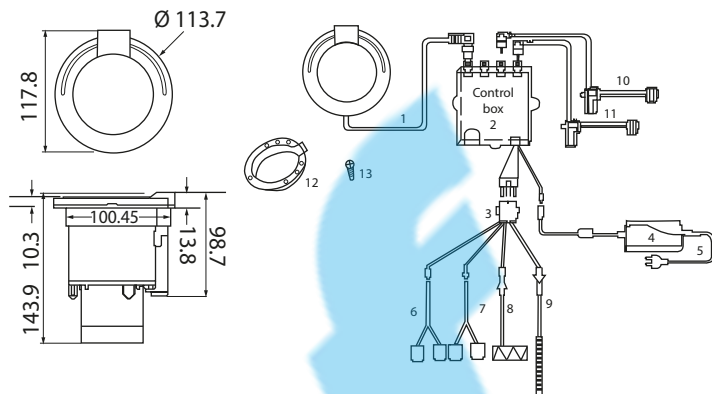
Подстаканник
светоотражающий
черный



Подстаканник
светоотражающий
серебристый

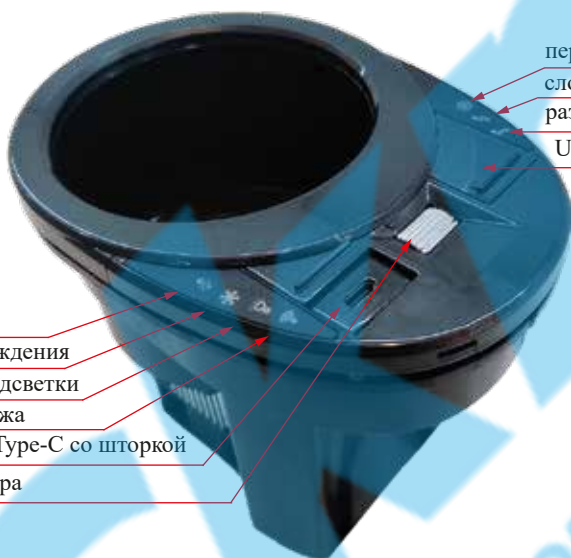


Подстаканник с функцией охлаждения



- COOL
- HEAT
- OPEN
- CLOSE
- HEAD UP
- HEAD DOWN
- MASSAGE
- HOME

Подстаканник многофункциональный 277 CML



- перезагрузка
- сложить рекламный щит
- разложить рекламный щит
- USB Type A со шторкой

Номинальное напряжение:	29 В
Сила тока:	2 А

- вкл/выкл звук
- индикатор охлаждения
- выключатель подсветки
- вкл/выкл. массажа
- зарядный порт Type-C со шторкой
- кнопка слайдера



Дополнительные аксессуары к подстаканнику 277 CML



Подсветка к 277 CML

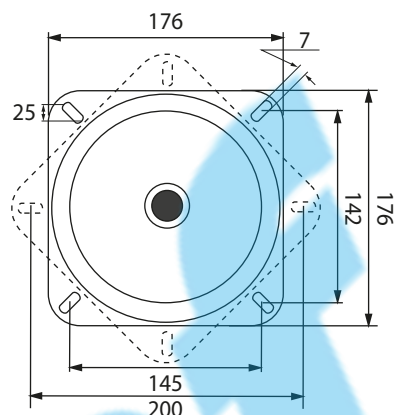


Колонки к 277 CML



Массажёр к 277 CML

Поворотная площадка 176x176

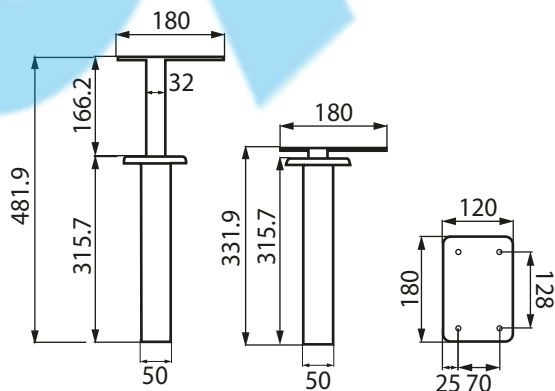


Механизм трансформации подлокотника CZ-810b



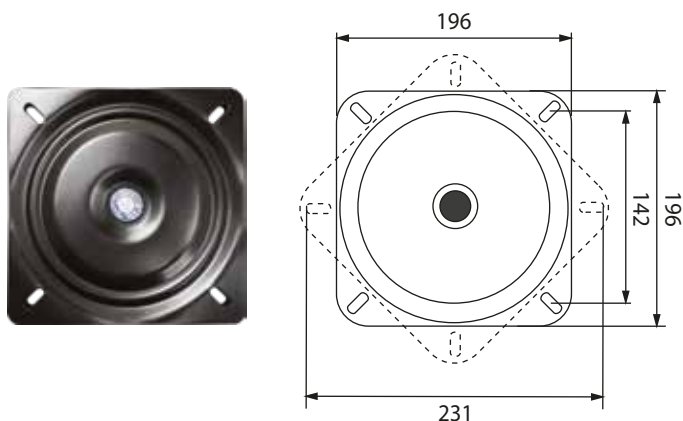
*В наличии левосторонний и правосторонний механизм

Механизм трансформации подлокотника СТ-820 (МК082)

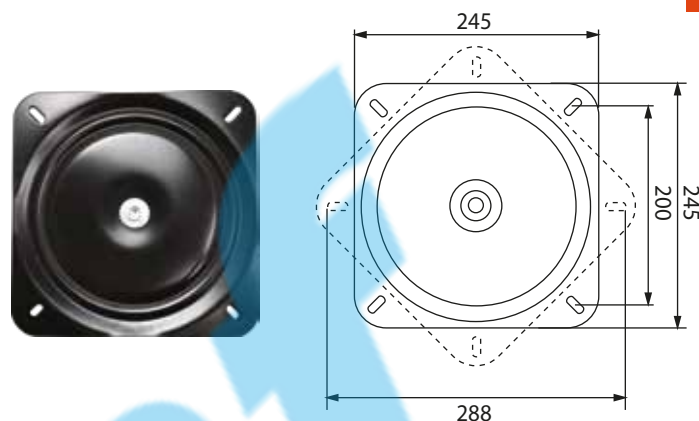


Площадки поворотные

ST 540 a

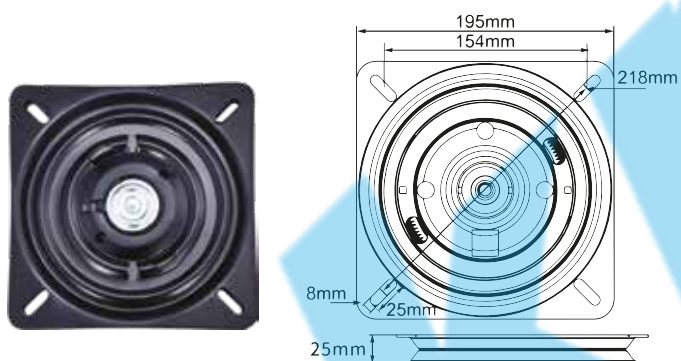


ST 540 b

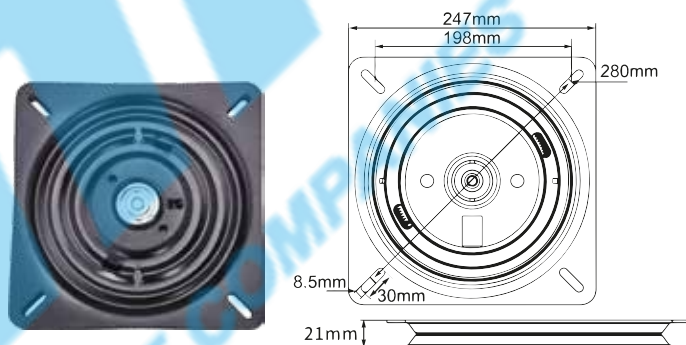


Площадки поворотные с функцией возврата

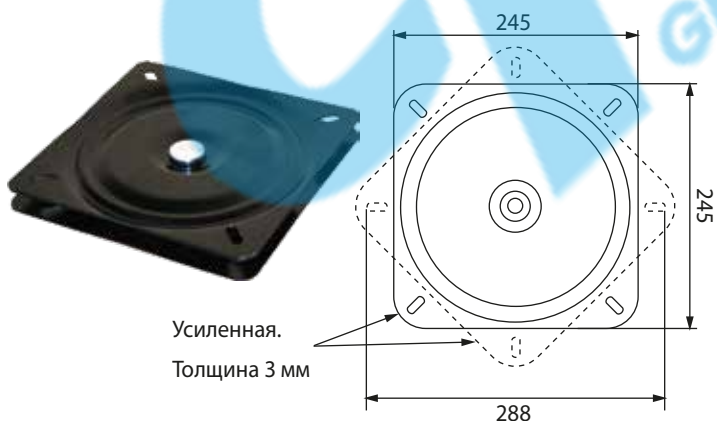
SP-508-N



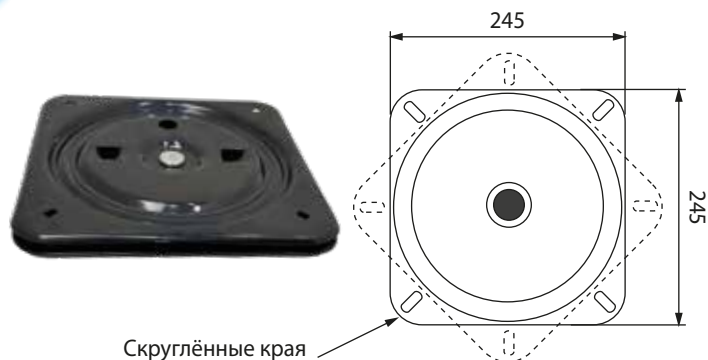
SP-510-N



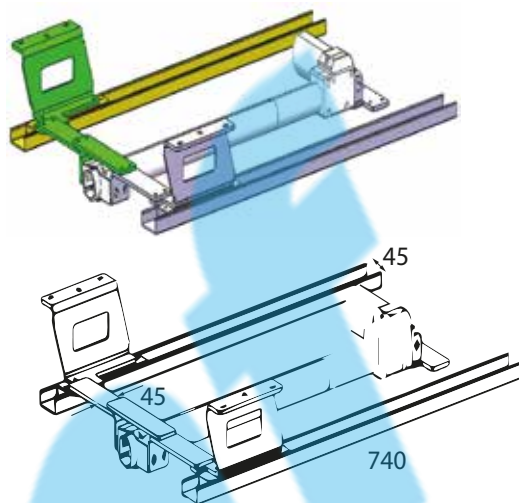
ST-540b. Усиленная 3 мм



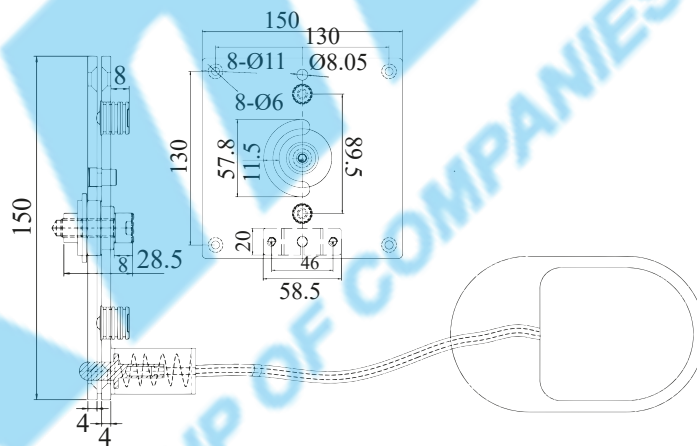
SP-26 (245x245 с радиусом)



Механизм МТ1705А



Механизм трансформации подлокотника HF-228



Соединитель модулей KD-B, KD-30

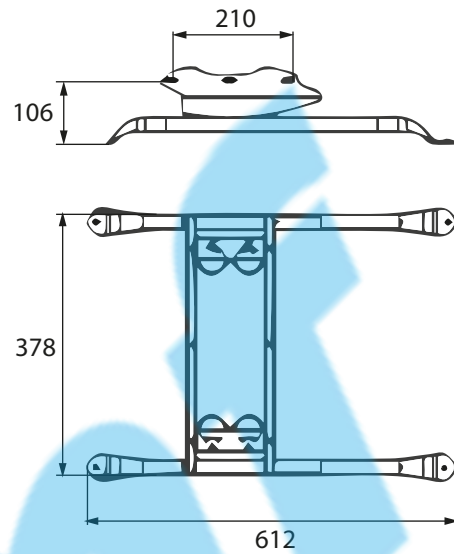


KD-B

KD-30



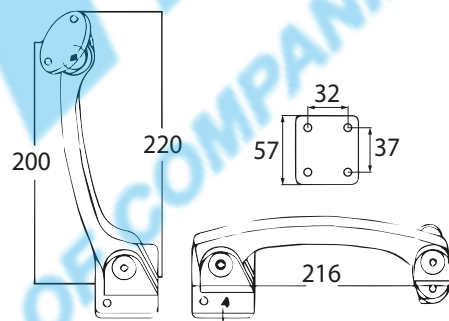
Механизм качания - ZH 803 (378 мм)



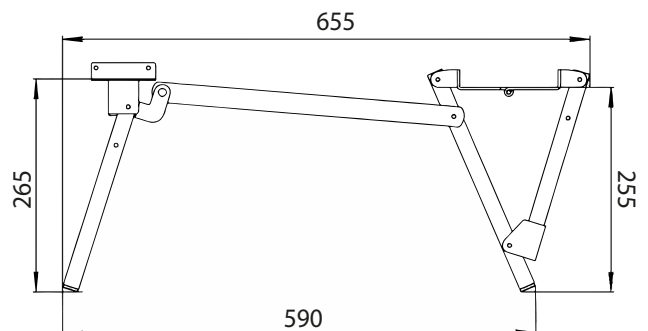
Механизм трансформации подголовника ВМ-017



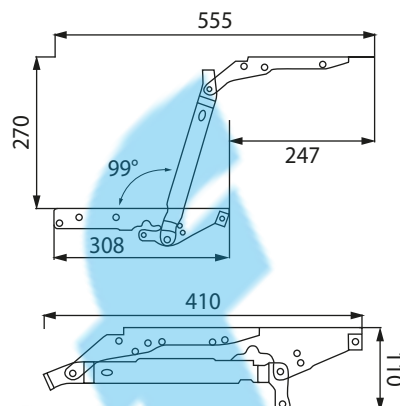
Цвет: black, shining black



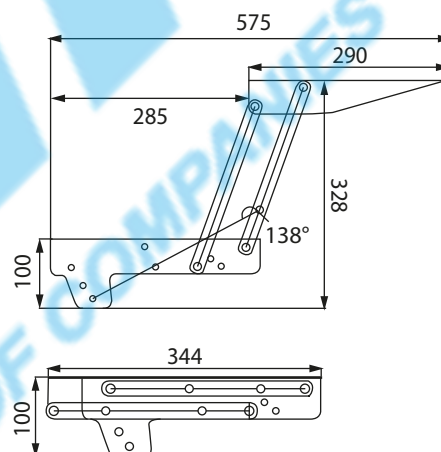
Механизм трансформации (юниор)



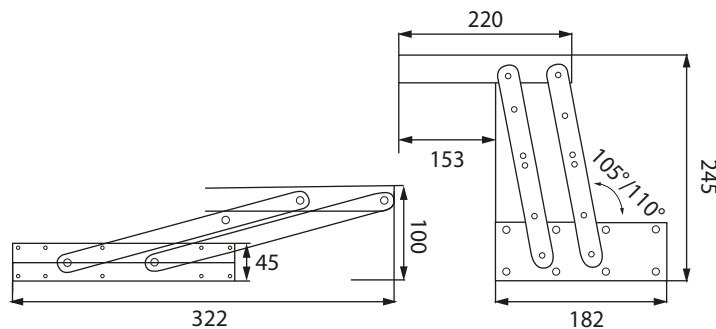
Механизм подъема ST 191



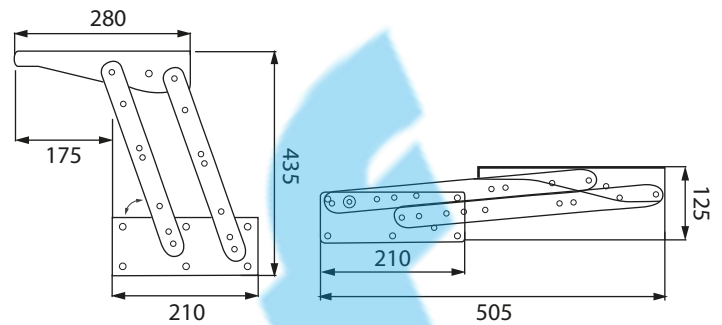
Механизм подъема ST 192



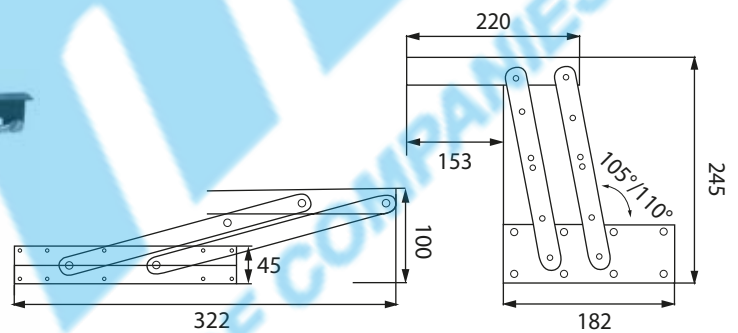
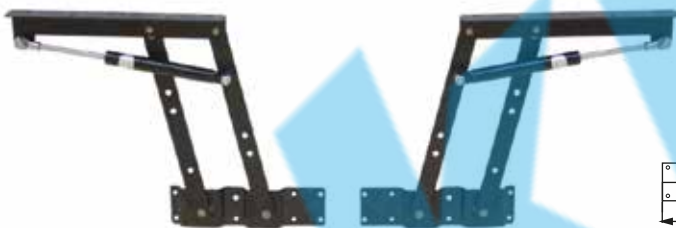
Механизм подъема ST 193



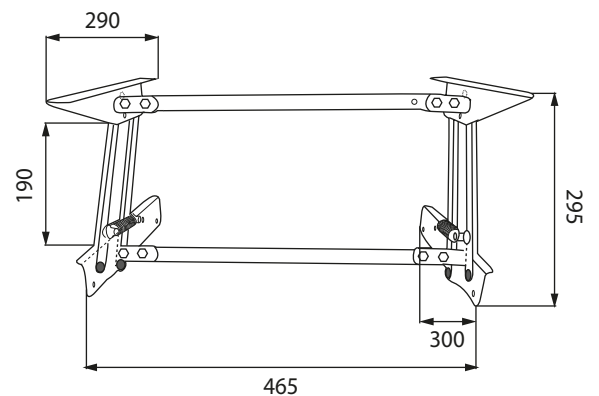
Механизм подъема ST 343



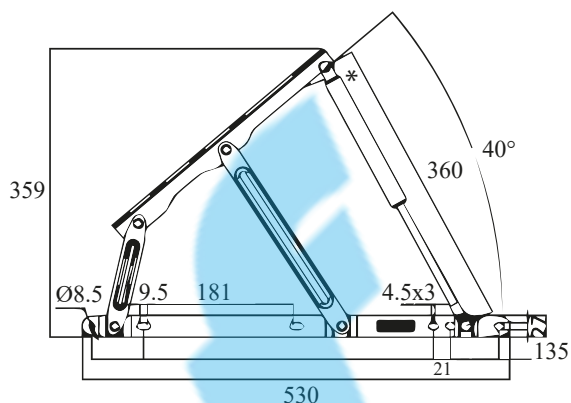
Механизм подъема ST 196



Механизм подъема ST 197

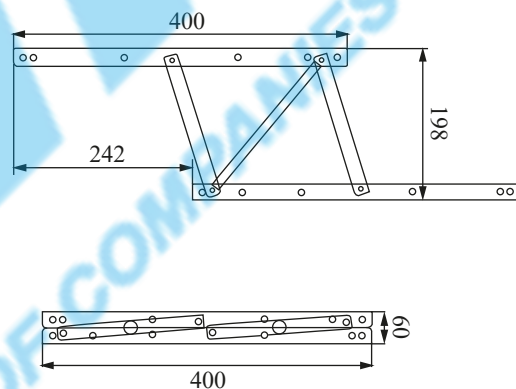
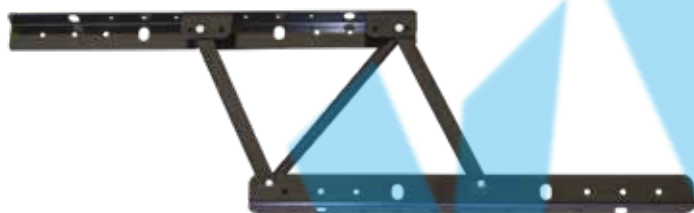


Механизм подъема 142

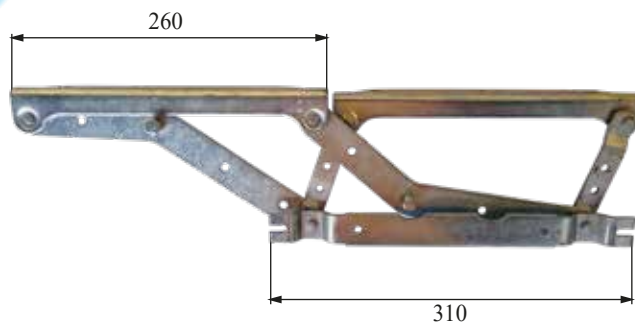


* Газлифт устанавливается опционально
не входит в комплект поставки

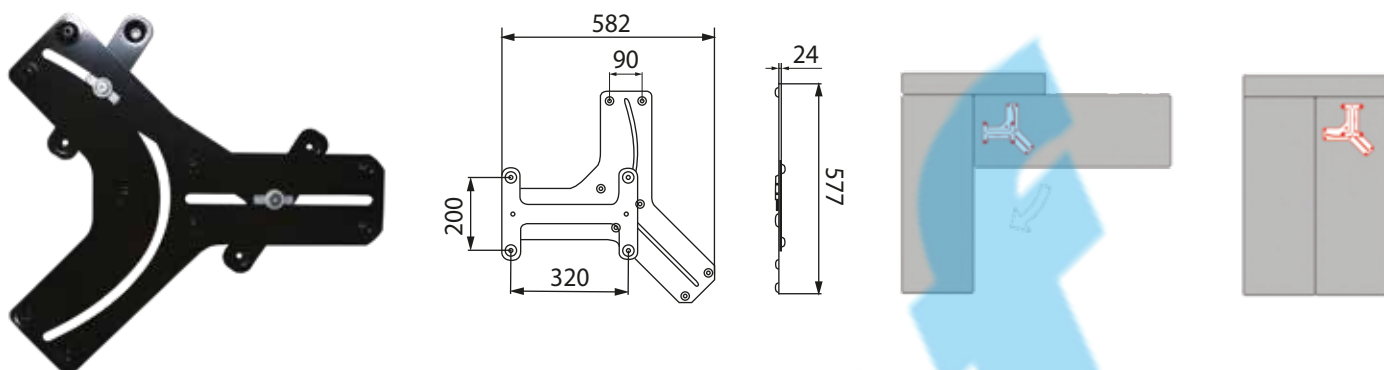
Механизм подъема ST 342-2



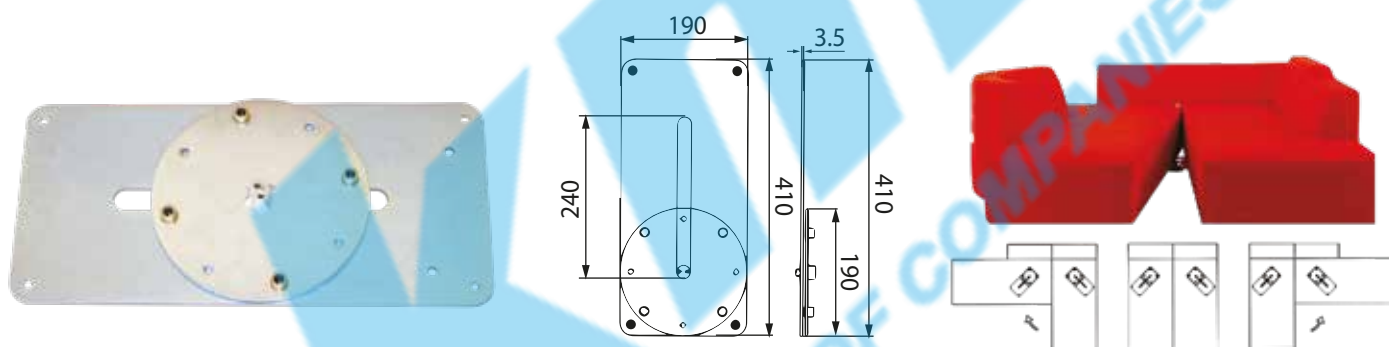
Механизм подъема ST-242



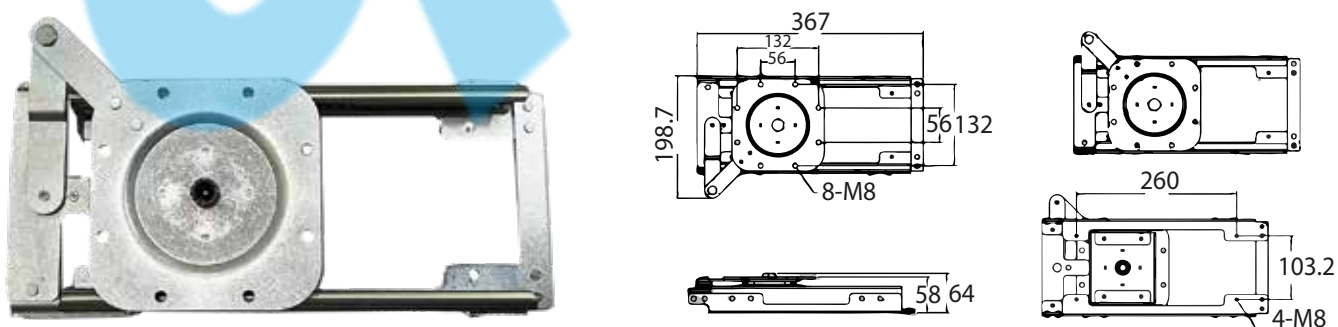
Механизм поворота сиденья ТМ 226



Механизм перемещения ST-547



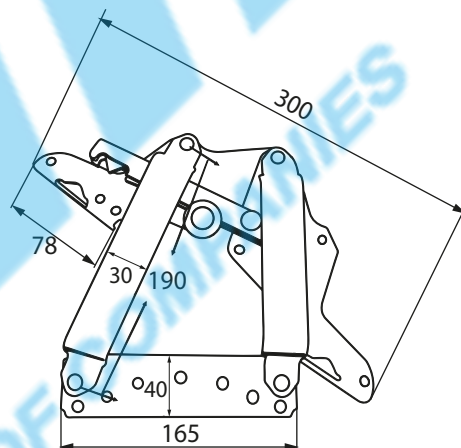
Механизм трансформации сиденья TP-118



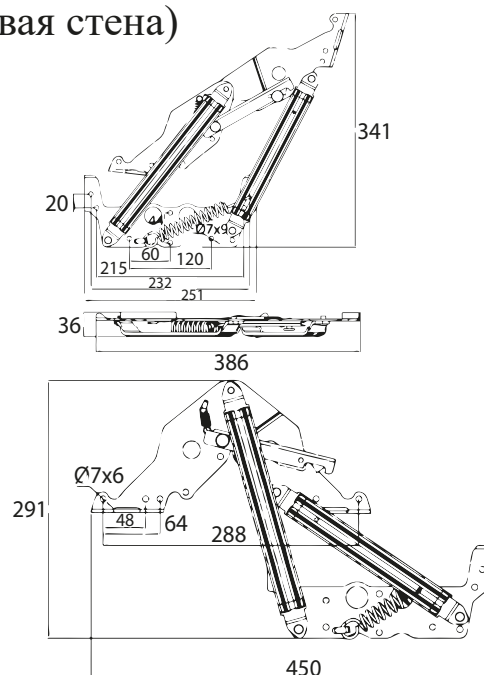
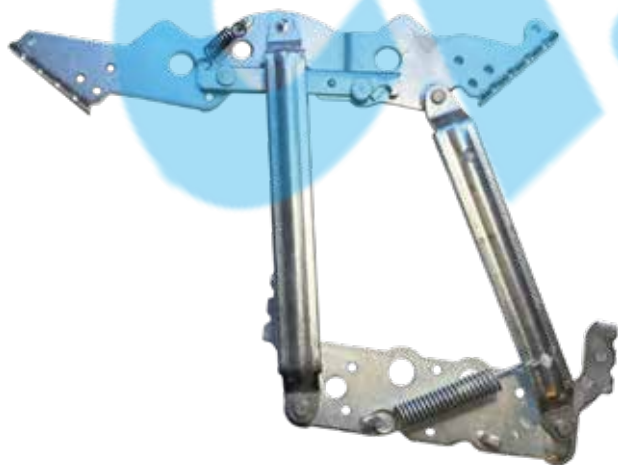
Механизм M02010104 (SFH-088)



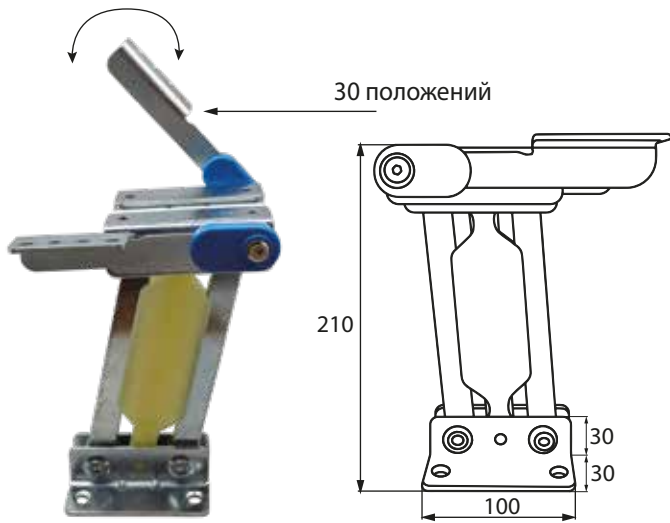
Механизм M02010100 (SFH-090)



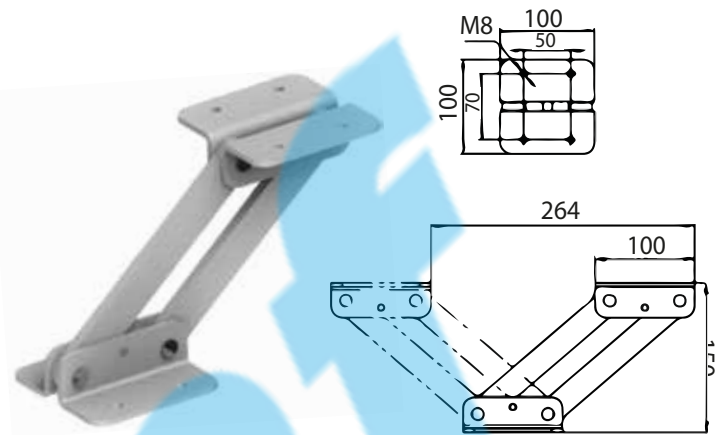
Механизм 106 (нулевая стена)



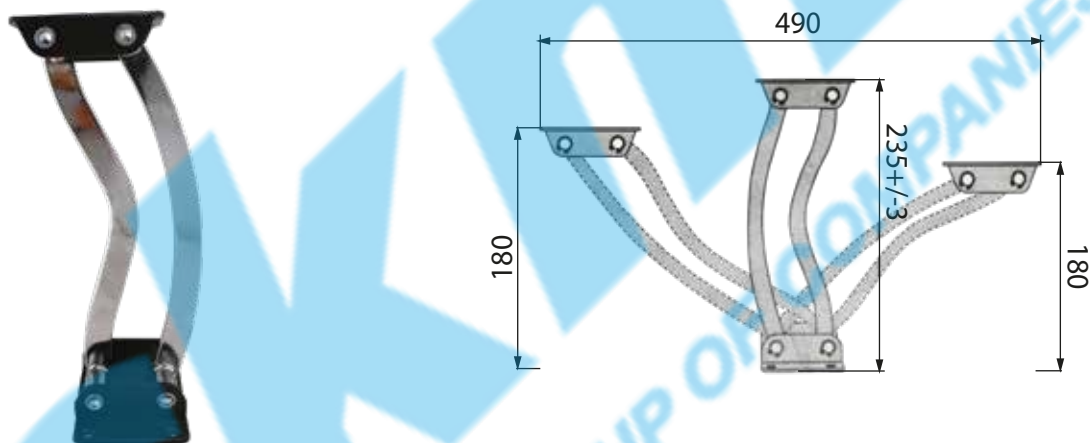
Механизм перемещения ARM-010



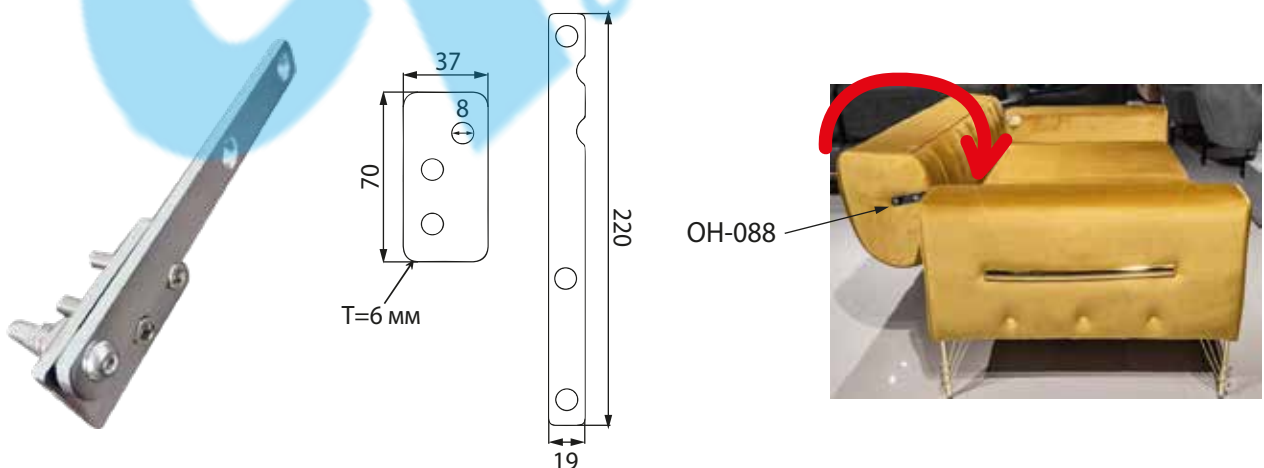
Механизм 503-1



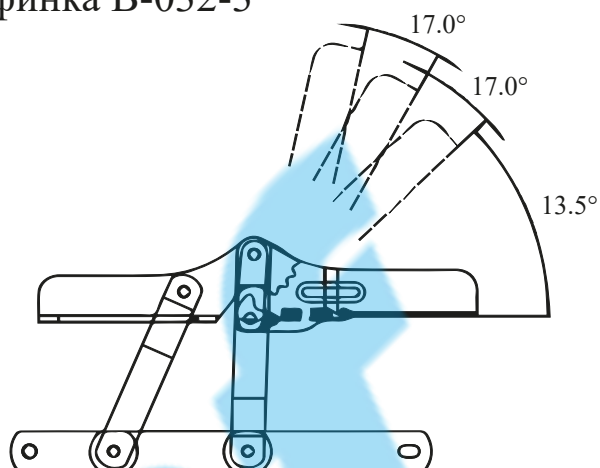
Механизм ST-703



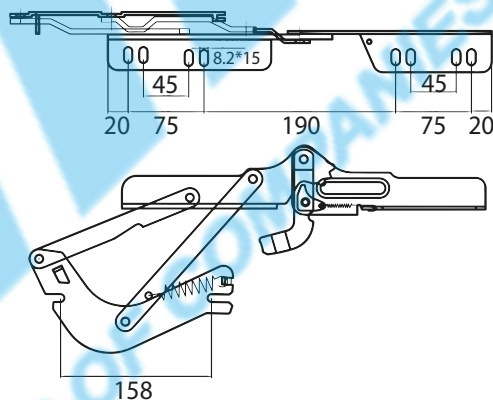
Механизм перемещения ОН-088



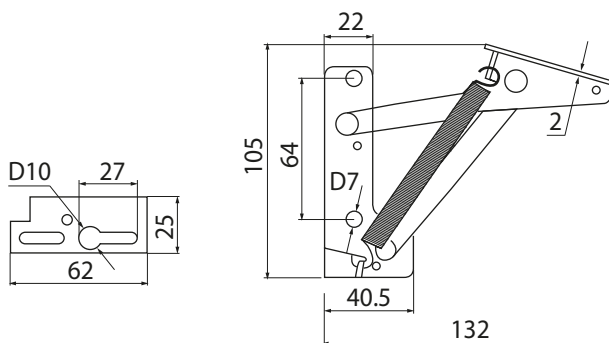
Механизм финка В-032-3



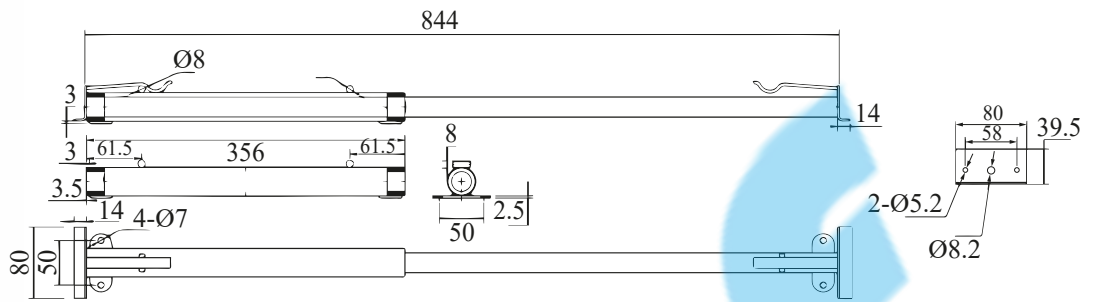
Механизм финка В-032



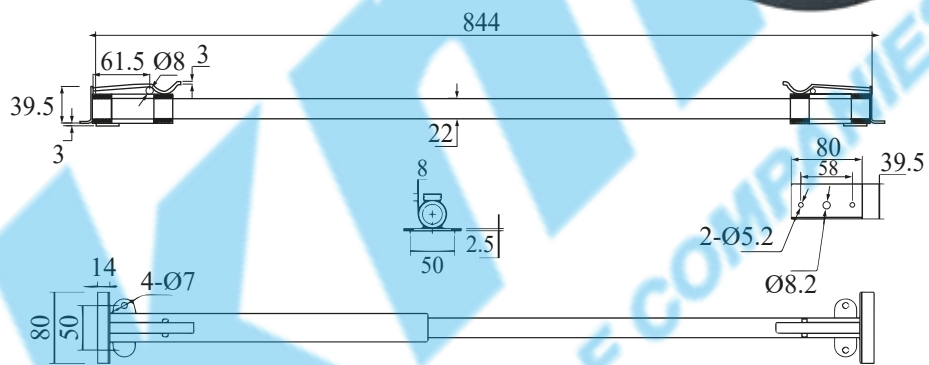
Кронштейн "Junior"



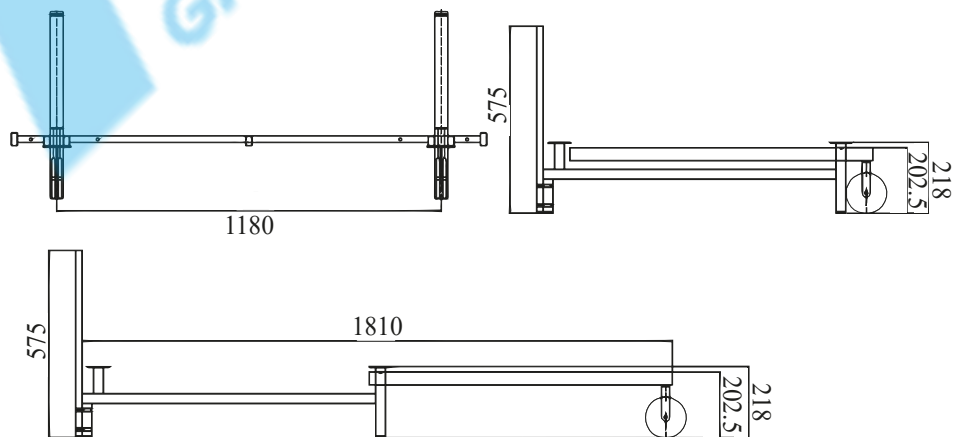
HF-032E



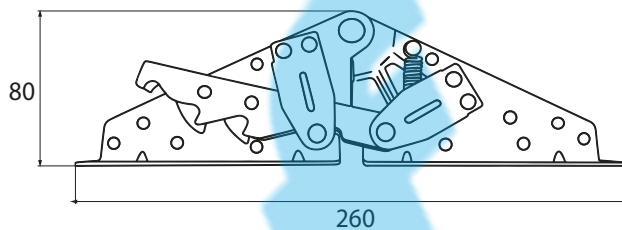
HF-032C



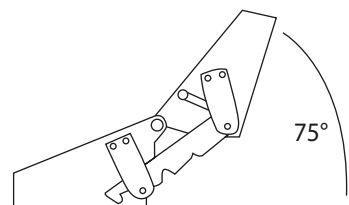
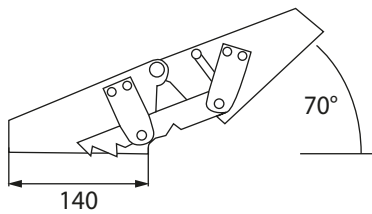
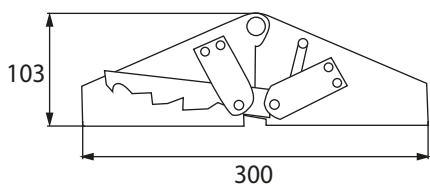
Механизм выкатной А-097



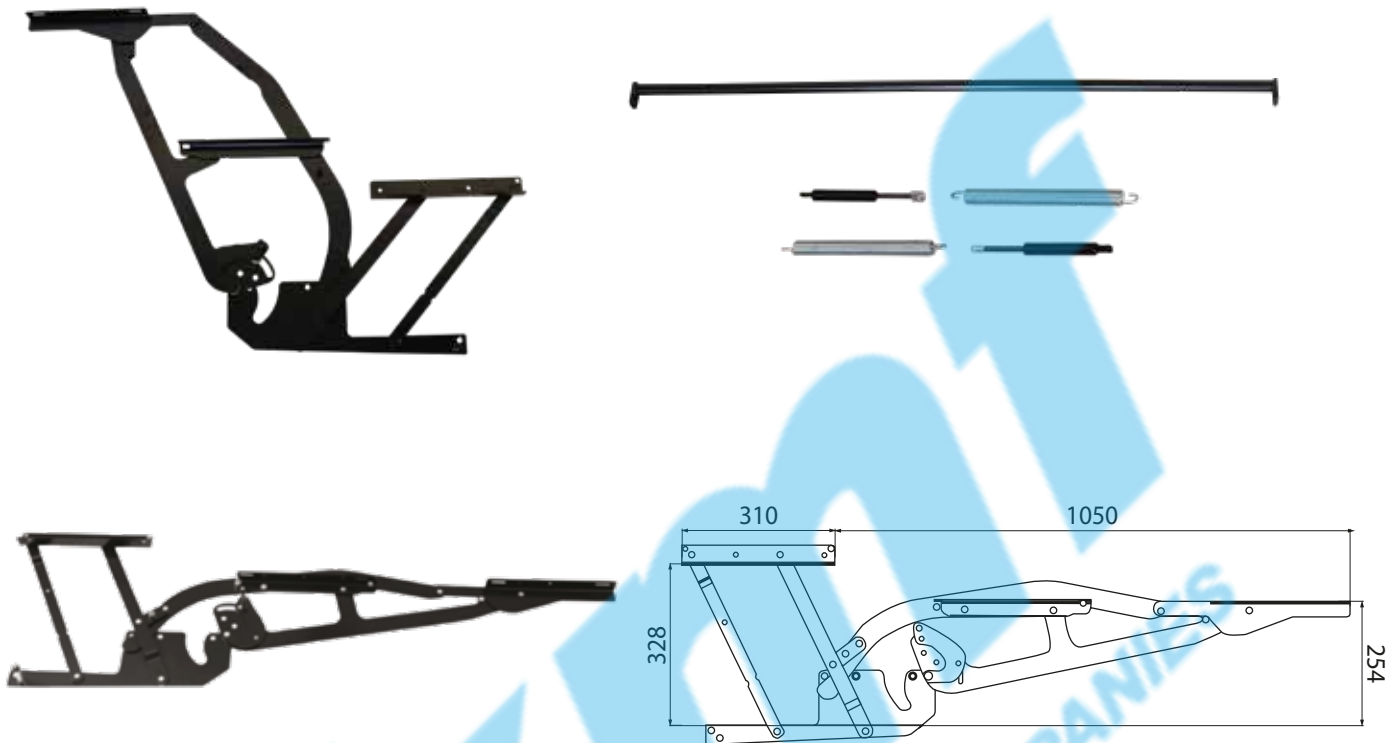
Механизм книжка FH-056 (260)



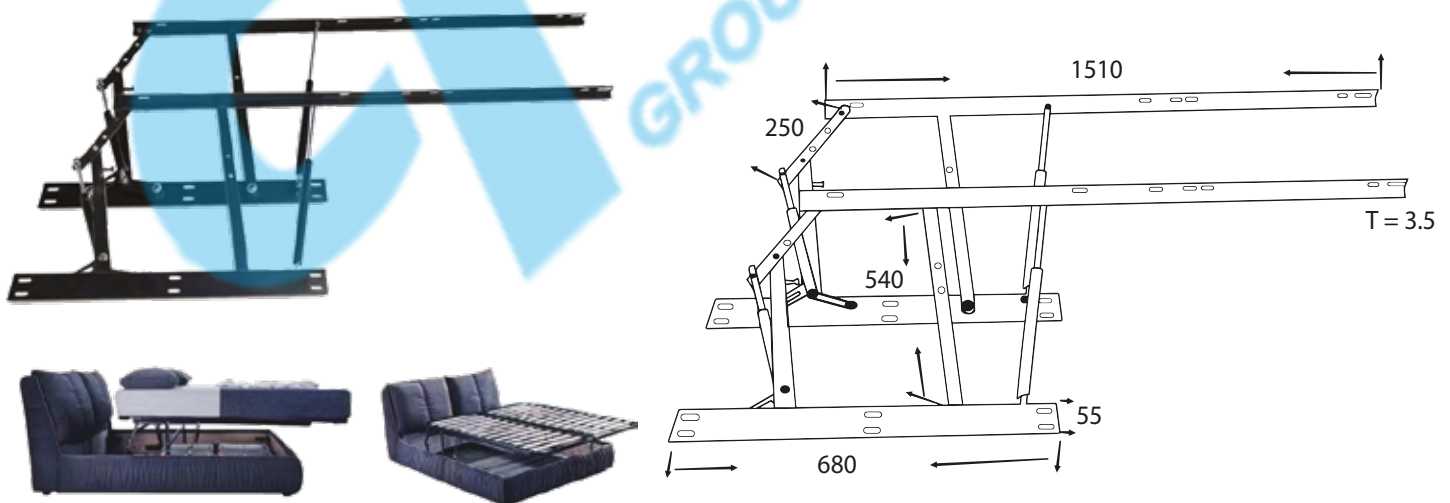
Механизм книжка FH-056 (300)



Механизм пума В-054



Механизм ST-066

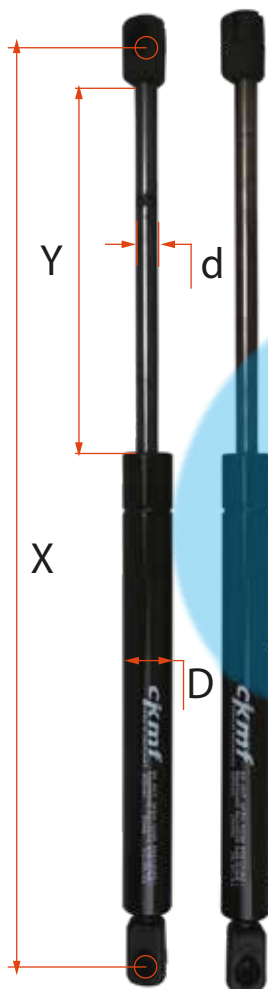
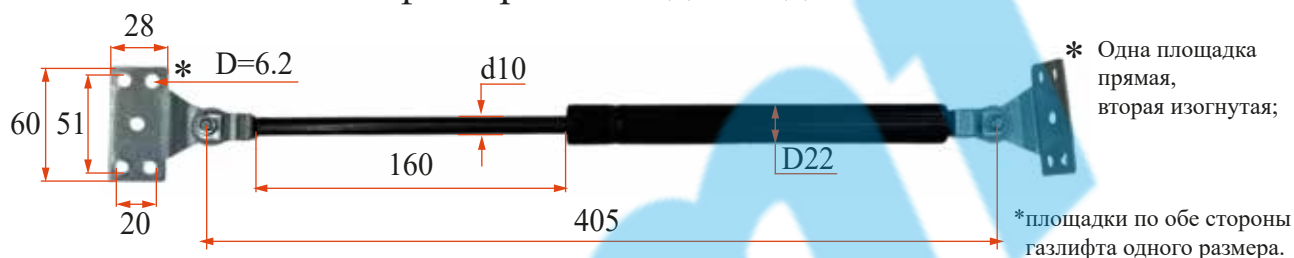


Параметры газлифтов



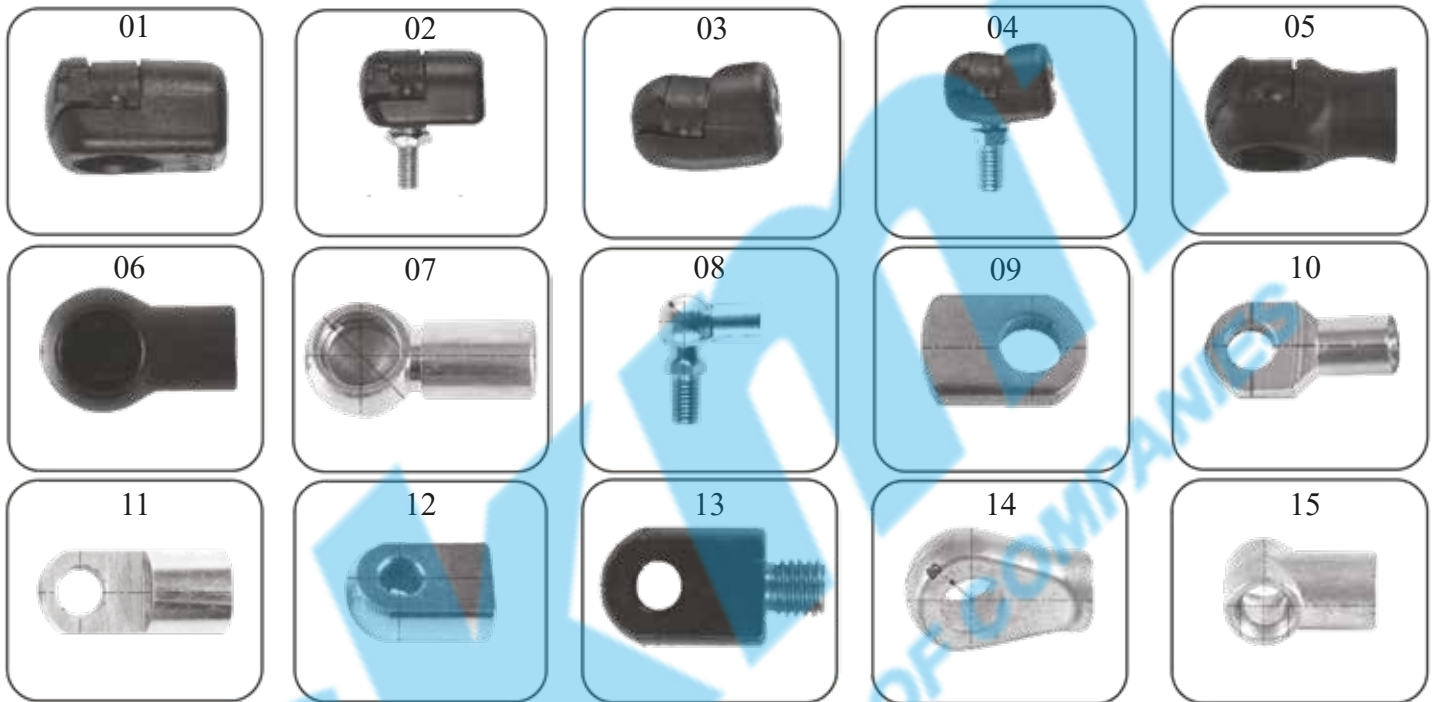
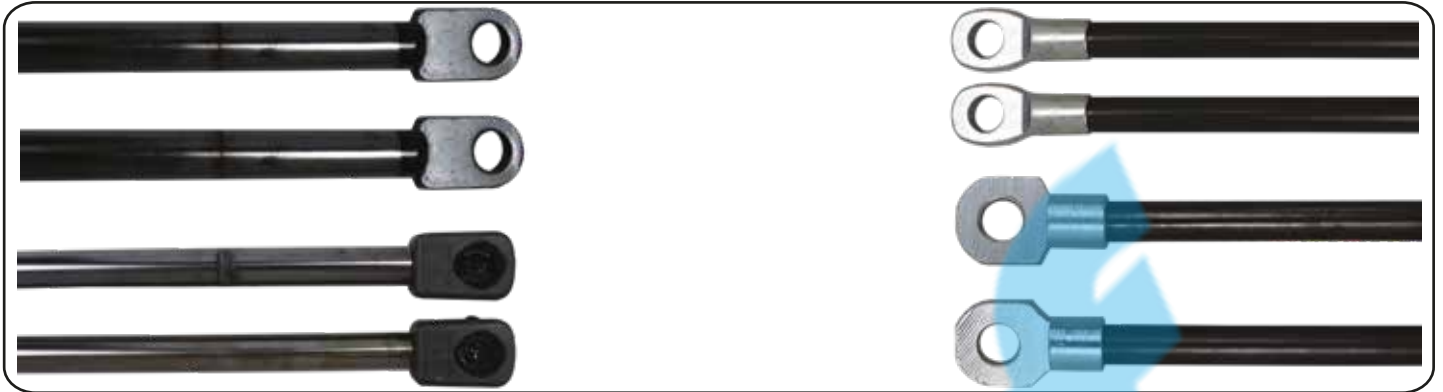
Возможное усилие: 400, 500, 600, 800, 1000,
1200, 1400, 1600, 1700, 1800, 2000, 2200

Газлифт с крепежом для подъёма



X	Y	d	D	Усилие
185	60	6	15	100, 200, 300, 400, 500
320	120	10	22	400, 600, 1200
325	120	10	22	200, 400, 500, 600, 700, 800, 1000, 1400
385	160	10	22	100, 300, 400, 500, 600, 800, 1000, 1200, 1400
405	160	10	22	100, 200, 300, 400
405	160	10	22	500, 600, 700, 800, 1000, 1150, 1200, 1400, 1500, 1600
460	190	10	22	400, 500, 700, 800, 1000, 1150, 1200, 1300
490	200	10	22	500, 800, 1000, 1150
405	160	10	22	1800, 2000, 2200

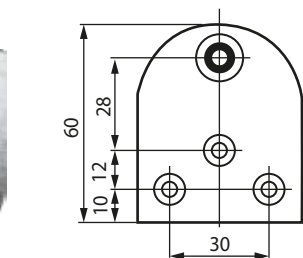
Разновидности коннекторов к газлифтам



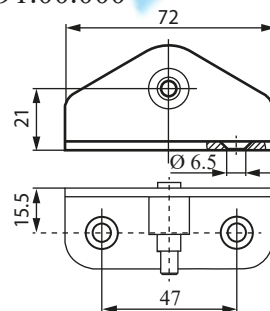
Держатели газлифтов



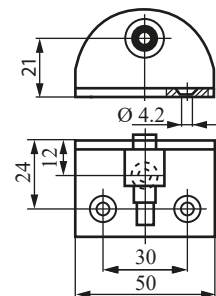
591.00.000



593.00.000



592.00.000



594.00.000



Пневмостеплер 8016 LN

(удлинённый носик)

Используется для скобы А типа,
максимальная высота скобы - 16 мм.



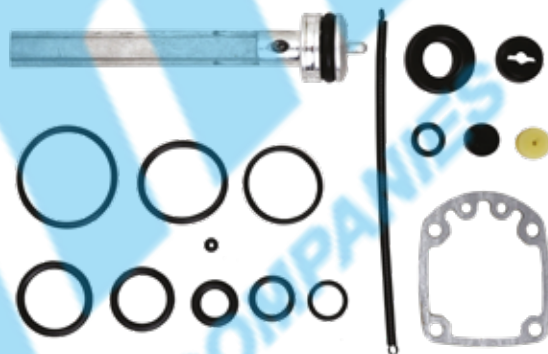
Пневмостеплер 8016 R

(короткий носик)

Используется для скобы А типа,
максимальная высота скобы - 16 мм.



**Ремкомплект для пневмостеплера
851**

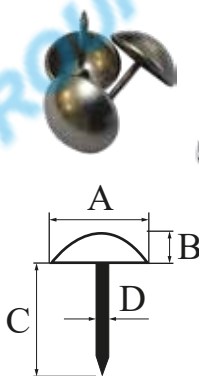


**Ремкомплект для пневмостеплера
8016 LN и 8016 R**



Пневмостеплер 851

Используется для скобы L типа,
максимальная высота скобы - 50 мм.



A = 9.5 ~ 11.6 мм
B = 3.7 ~ 4.4 мм
C = 10 ~ 12.5 мм
D = 1.4 мм



**Пневмостеплер для декоративных гвоздей
(TK-ZN-12E)**

Шланг витой для пневмоинструмента 6,5x10 мм



Диаметр 6.5 мм. Материал медь.



(сталь)



(латунь)

Шланг витой для пневмоинструмента 6.5x10-8м

Внешний диаметр : 10мм.
 Внутренний диаметр: 6.5мм.
 Автоматический соединитель В
 Максимальное давление воздуха 1.0МРА
 Длина: 8м.



Электропистолет 80/16

Напряжение: 220-240 V.
 Мощность: 50Гц, 250Вт.
 Скорострельность: 30 выстр/мин.
 Емкость магазина: 100/140 шт.
 Тип применяемой скобы А:
 от 8 мм до 16 мм.



Электропистолет 80/16

Мощность аккумулятора: 2А/3А (18V).
 Скорострельность: 30 выстр/мин.
 Емкость магазина: 100 шт.
 Тип применяемой скобы А:
 от 8 мм до 16 мм.



Термоклеевой пистолет №222

DC: 12V; P.W: 60W
 Диаметр клеевого стержня 11 мм.
 Время работы от аккумулятора 90 мин.



Термоклеевой пистолет №220

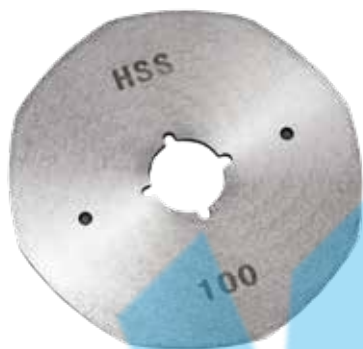
DC: 3.7V; P.W: 5-12W
 Диаметр клеевого стержня 7 мм.
 Время работы от аккумулятора 90 мин.



Дисковый раскройный нож
YJ-100 мм. Дисковое лезвие 100 мм.
(220V)



Дисковый раскройный нож
YJ-125 мм. Дисковое лезвие 125 мм.
(220V)



Лезвие для ножа YJ-100 мм



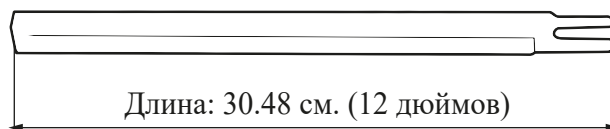
Лезвие для ножа YJ-125 мм



**Вертикальный (сабельный)
раскройный нож**
k2 aurora (220V)



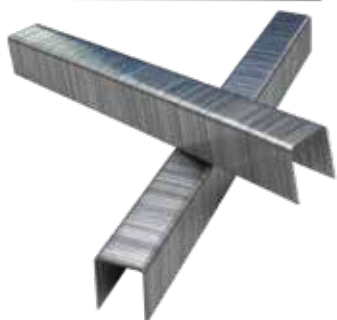
**ТОВАР
ПОД ЗАКАЗ**



Длина: 30.48 см. (12 дюймов)

Отрезной нож для оборудования
Материал: металл
12 шт./кор.
12 дюймов

Скоба обивочная

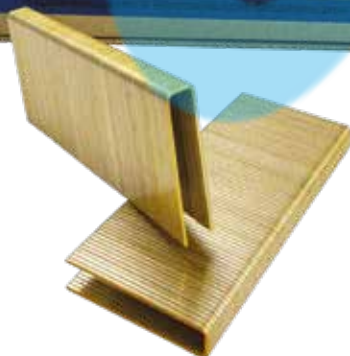


Тип	Наименование	Фасовка коробки тыс. шт.	Коробок в ящике, шт.
A	A-04	40000	8
A	A-06	30000	8
A	A-08	22500	8
A	A-10	16250	8
A	A-12	13750	8
A	A-14	11250	8
A	A-16	10000	8



Скобоизвлекатель

Скоба каркасная



Тип	Наименование	Фасовка коробки тыс. шт.	Коробок в ящике, шт.
L	L-19	11288	2
L	L-22	10200	2
L	L-25	18088	1
L	L-30	15504	1
L	L-32	15504	1
L	L-35	12920	1
L	L-38	12920	1
L	L-44	10336	1
L	L-50	10336	1



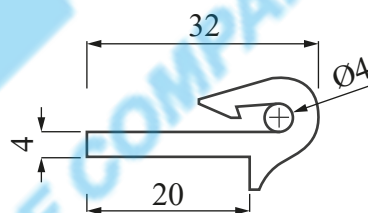
**Пружина змейка оцинкованная
резаная в размер**
от 350 до 760 мм, толщина 3,5 - 3,8 мм.



Пружина змейка рулонная цинк
Толщина 3.5 - 3.8 мм. Намотка 25 м.



Пружина змейка черная
Толщина 3.5 - 3.8 мм.
В размер под заказ от 1000 шт.



Крепеж для змейки
TZ 001-4 / TW-0156



Крепеж для змейки
(толщина 0.8 мм)



Крепежная планка
4900-100



Пневмостеплер М85-S7

Подходит для зажима CL-34
 Вместимость: 40-45 шт.
 Давление воздуха: 5-8 бар
 Фитинг: 6.0мм
 Вес нетто: 3,5 кг/шт.

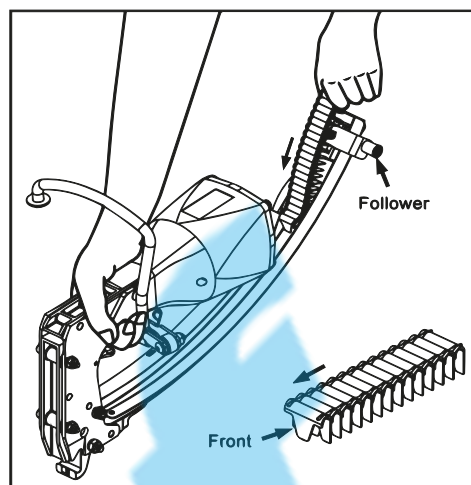


Схема загрузки скоб CL-34
 в пневмостеплер М85-S7



Скоба CL-34

Корона: $22 \pm 0,3$ мм
 Высота: $17,2 \pm 0,5$ мм
 Толщина: $0,8 \pm 0,05$ мм
 Внутренняя ширина: $6,0 \pm 0,05$ мм
 Количество в уп-ке: 4000 шт/кор



Резиновое кольцо для пружин



Проволока для синхронизации змейки



Крепеж для ленты резиновой
 (крючок + втулка)



SINTEX PREMIUM

СОСТАВ:

Смесь растворителей и синтетических каучуков.

СВОЙСТВА:

Негорючий. Цвет: бледно-желтый или красный.

Форма: вязко-текучая масса. Термостойкий.

ТЕХНИЧЕСКИЕ ХАРАКТЕРИСТИКИ:

Плотность – 1,1 при t 20 С. Содержание сухих веществ – 45±2%

Динамическая вязкость при t 20 С ВЗ-246(6 мм) – 20-30 с.

Клеевая пленка – эластично мягкая. Время открытой выдержки от 30 сек до 10 мин. Давление распылителя 4-6 атмосфер.

Диаметр сопла распылителя 1,5-2,5 мм. Расход 80-100 г/м.кв.



MATREX

СОСТАВ:

Смесь растворителей и синтетических каучуков.

СВОЙСТВА:

Негорючий. Цвет: бледно-желтый или красный.

Форма: вязко-текучая масса. Термостойкий.

ТЕХНИЧЕСКИЕ ХАРАКТЕРИСТИКИ:

Плотность – 1,1 при t 20 С. Содержание сухих веществ – 44±2%

Динамическая вязкость при t 20 С ВЗ-246(6 мм) – 20-30 с.

Клеевая пленка – эластично мягкая. Время открытой выдержки от 30 сек до 10 мин. Давление распылителя 4-6 атмосфер.

Диаметр сопла распылителя 1,5-2,5 мм. Расход 80-100 г/м.кв.



STARK

СОСТАВ:

Смесь растворителей и синтетических каучуков.

СВОЙСТВА:

Цвет: бледно-желтый или красный. Форма: вязко-текучая масса.

Термостойкий

ТЕХНИЧЕСКИЕ ХАРАКТЕРИСТИКИ:

Плотность – 0,8 при t 20 С. Содержание сухих веществ – 44±2%

Динамическая вязкость при t 20 С ВЗ-246(6 мм) – 20-30 с.

Время открытой выдержки от 2 сек до 10 мин. Расход 70 г/м.кв.



HARD SPRAY

СОСТАВ:

Смесь растворителей и синтетических каучуков

СВОЙСТВА:

Цвет: бледно-желтый или красный.

Форма: вязко-текучая масса Термостойкий.

ТЕХНИЧЕСКИЕ ХАРАКТЕРИСТИКИ:

Плотность – 0,8 при t 20 С. Содержание сухих веществ – 44±2%

Клеевая пленка – эластично мягкая. Время открытой выдержки от 2 сек до 10 мин. Давление распылителя 4-6 атмосфер.

Диаметр сопла распылителя 1,5-2,5 мм. Расход 70 г/м.кв



SINTEX SPRAY

ХАРАКТЕРИСТИКИ:

Состав: Растворители, синтетические каучуки, смолы.

Внешний вид: Прозрачная жидкость от светло до красного цвета.

Динамическая вязкость: ВЗ-246(6мм) 20с;

Массовая доля сухого вещества, % не менее 42+/-2;

Время открытой выдержки при двустороннем нанесении: 30 сек - 10 мин;

Клеевая пленка: Эластично мягкая.

Применение: Изготовление мебели, рекламных вывесок, склеивания обивочных материалов. Подходит для большинства легких материалов.



ПВА ЭКСТРА Супер

Для внутренних работ. Особопрочный.

Состав: поливинилацетатная дисперсия, пластификатор.

Назначение: используют для склеивания ткани, бумаги, картона и гофрокартонной упаковки, при ремонте мебели, а так же для приклеивания линолеума, облицовочных плиток, при укладке паркета и ламината. Не токсичен. Пожаровзрывобезопасен.

Расход: ориентировочный расход клея при сплошном нанесении 80-150 г/м2

Применение: оптимальная температура склеивания 18-25°С.

Склеиваемые поверхности должны быть очищенными.

Нанести тонким слоем на обе поверхности и оставить на 6-8 минут.

Затем плотно прижать друг к другу. Минимальное время для надежного схватывания 24 ч. при температуре 20-25°С и относительной влажности 65%.



SMART N

СОСТАВ:

Смесь растворителей и синтетических каучуков

СВОЙСТВА:

Негорючий. Цвет: бледно-желтый или красный.

Форма: вязко-текучая масса. Термостойкий.

ТЕХНИЧЕСКИЕ ХАРАКТЕРИСТИКИ:

Плотность – 1,1 при t 20 С. Содержание сухих веществ – 45±2%

Динамическая вязкость при t 20 С° ВЗ-246(6 мм) – 20-30 с.

Клеевая пленка – эластично мягкая. Время открытой выдержки от 30 сек до 10 мин. Давление распылителя 4-6 атмосфер.

Диаметр сопла распылителя 1,5-2,5 мм. Расход 80-100 г/м.кв



SMART G

СОСТАВ:

Смесь растворителей и синтетических каучуков.

СВОЙСТВА:

Цвет: бледно-желтый или красный.

Форма: вязко-текучая масса. Термостойкий.

ТЕХНИЧЕСКИЕ ХАРАКТЕРИСТИКИ:

Плотность – 0,8 при t 20 С°. Содержание сухих веществ – 44±2%

Динамическая вязкость при t 20 С ВЗ-246(6 мм) – 20-30 с.

Время открытой выдержки от 2 сек до 10 мин. Расход 70 г/м.кв.

Фирменные разбавители для всех видов клеев:

Фасовка: 1, 5, 7, 10, 13 литров.

Возможные варианты упаковки
клея для поролона:





TECHNOMELT KS 207 / ТЕХНОМЕЛТ KS 207

ТИП КЛЕЯ:

Клей-расплав на основе EVA

КРАТКОЕ ОПИСАНИЕ:

Низковязкий, быстроплавкий, очень высокая адгезия, не пачкает кромку и оборудование даже при высоких скоростях, легко регулируемый расход.

ВЯЗКОСТЬ, МРА.S: 55000 при 200 °С;

ЕД. ИЗМ: кг;

% СУХ. ОСТ: 100 %;

ПВХ, ABS, РР ТОЛСТЫЙ: ++; ПВХ, ABS, РР ТОНКИЙ: ++;

ПОЛИЭСТЕР: ++; МЕЛАМИН: ++; ШПОН: +; МАССИВ ДЕРЕВА: -

ТОЧКА РАЗМЯГЧЕНИЯ (КОЛЬЦО И ШАР), °С: 95 °С

ОБЛАСТЬ ПРИМЕНЕНИЯ: Кромкооблицовка на проходных станках, скорость от 20 м/мин. Кромкооблицовочный материал: шпон, меламин, полиэстер, ХПЛ*, ПВХ*, АБС*, ПП* Применимость зависит от характеристик кромочного материала и праймирования.



Пульверизатор для клея / Краскораспылитель

Краскораспылитель CONCORDE SGB1.8Q н/б 6619240 применяется для окрасочных работ. Подходит для нанесения акриловых грунтовых покрытий, шпатлевки.

Технические характеристики:

Тип инструмента: краскораспылитель

Расположение бачка: нижнее

Емкость: 1 л

Диаметр сопла: 1.8 мм;

Давление: 6 атм;

Тип соединения: резьбовое;

Металлический корпус устойчив к механическим повреждениям.

Расход воздуха: 200 л/мин;

Диаметр штуцера: 1/4М дюйм;

Упаковка: коробка;

Класс товара: бытовой;

Габариты: 115x265x175 мм.

Вес нетто: 0.68 кг.

Преимущества

- *Внушительный рабочий ресурс
- *Вместительный бачок для краски
- *Устойчивость к перегрузкам и перегреву
- *Возможность длительной работы без остановки
- *Петля для хранения в подвешенном состоянии

Клеевые стержни



Материал

EVA;

Смола;

Парафин.

Размеры

7 мм;

11 мм.

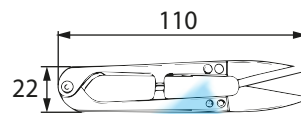


Ножницы (стандарт 240)

Характеристики:
Общая длина: 23.5 см
Толщина лезвия: 0.5 см
Длина лезвия: 9 см



Ножницы (делюкс 900)



Ножницы перекусы



Ножницы (зигзаг)



Нож для вырубki

Станок для вырубki заготовок для пуговиц



Пресс для пуговиц с двойной матрицей



Пресс с матрицей T101 (ТУ)



Пресс для пуговиц
и матрица 19, 21, 25 мм



Матрица



Гофрокартон рулонный
1050 мм х 100 м.п.
двухслойный бурый



Гофрокартон трехслойный
формат 1,25 х 2,0 м; 1,25х2,4 м
марка Т21



Фанера
Размеры: 1525х1525х3-21



Латы деревянные
Размеры: 53х8х500 - 990 мм



Переплетный картон
Размеры: 92х105 см.
Толщина 1.25 ;1.5; 1.75 мм



ДВП 2745х1700х3.2

Усовые гайки

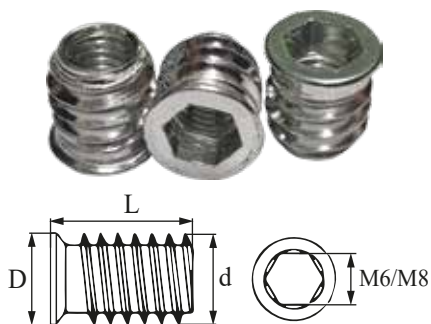


M6x10 M8x11 M10x13

Сигма гайки



M6x17 M8x17 M10x17



⊙	M6	M6	M8
L	10	13	14
D	12	12	14
d	10.6	10.6	12.6

Футорки



Гайка «Эриксона»



Заклёпка М-6 (Т-015-А2)



Шайба увеличенная
DIN 9021



Шпилька сантехническая



Болт мебельный DIN 607



Болт под ключ DIN 933



Гайка барашковая DIN 315



Винт крест потай DIN 965



Гайка DIN 934



Гайка с нейлоновым
кольцом DIN 985



Винт с прессшайбой
DIN 967



Винт с плоской головкой



Винт DIN 7985



Саморез



Шуруп



Глухарь (шуруп с шест.гол.)
DIN 571



Конфирмат 6,3x50
7x70



Гвоздь строительный
винтовой



Гвоздь строительный

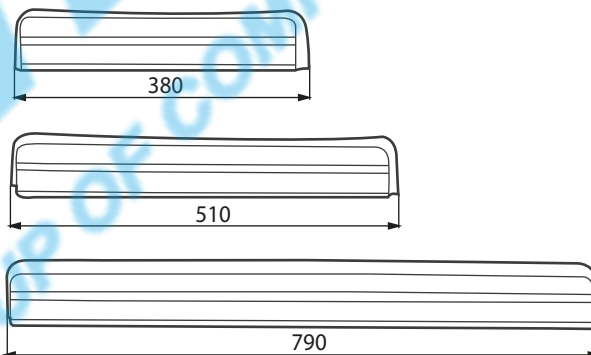
Ручка "Screw" L-160



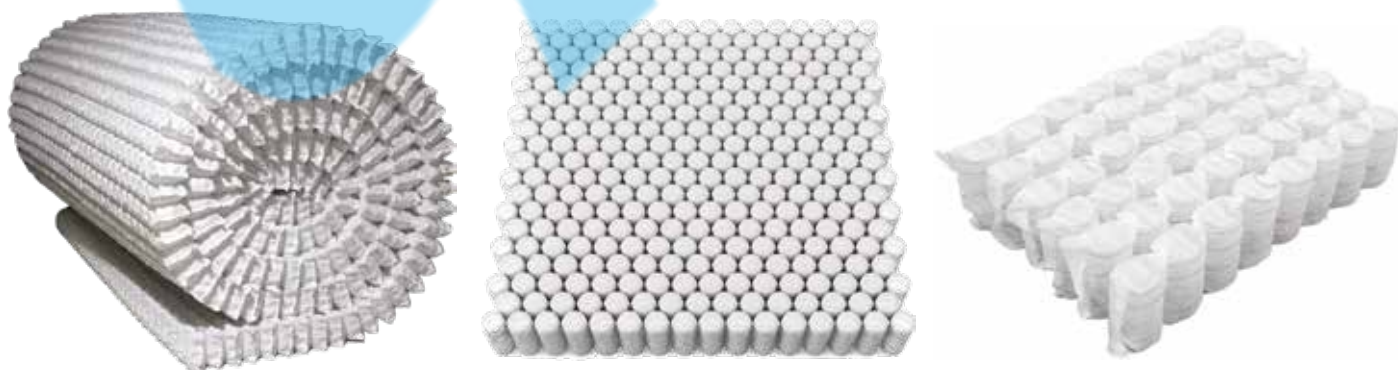
Ручка хром ZH-8055



Защитный короб механизма



Независимые пружинные блоки





Направляющие "Альбатрос"



Направляющие "Банан"



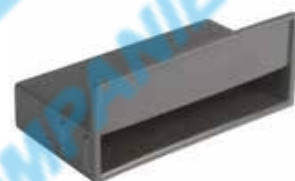
Направляющие "Бумеранг"



Латодержатель 53x8
накладной



Латодержатель 53x8
проходной



Латодержатель
53x8x30 (25)



Латодержатель
Летто Де Люк

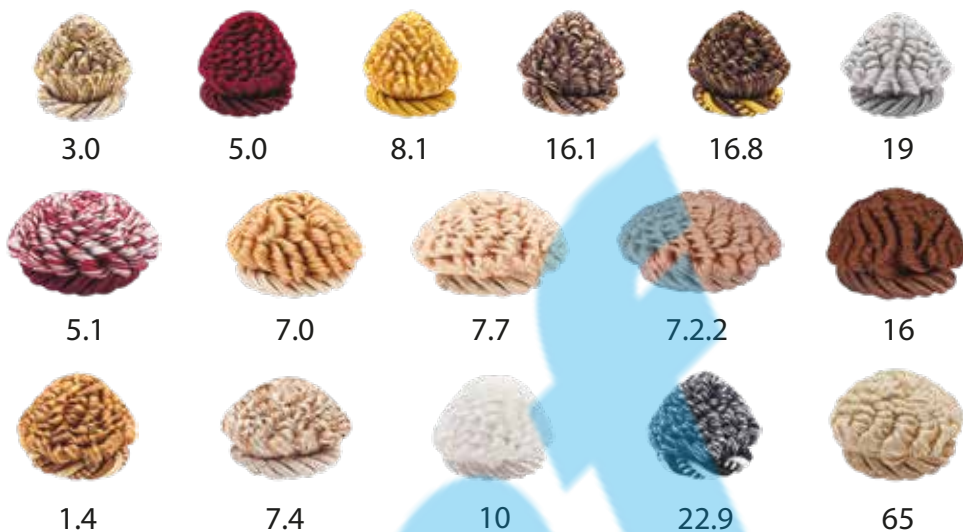


Латодержатель
Летто Медо



Насадка 50x50x15

Розетки декоративные



Кисть декоративная



Бахрома декоративная D



D 3



D 7

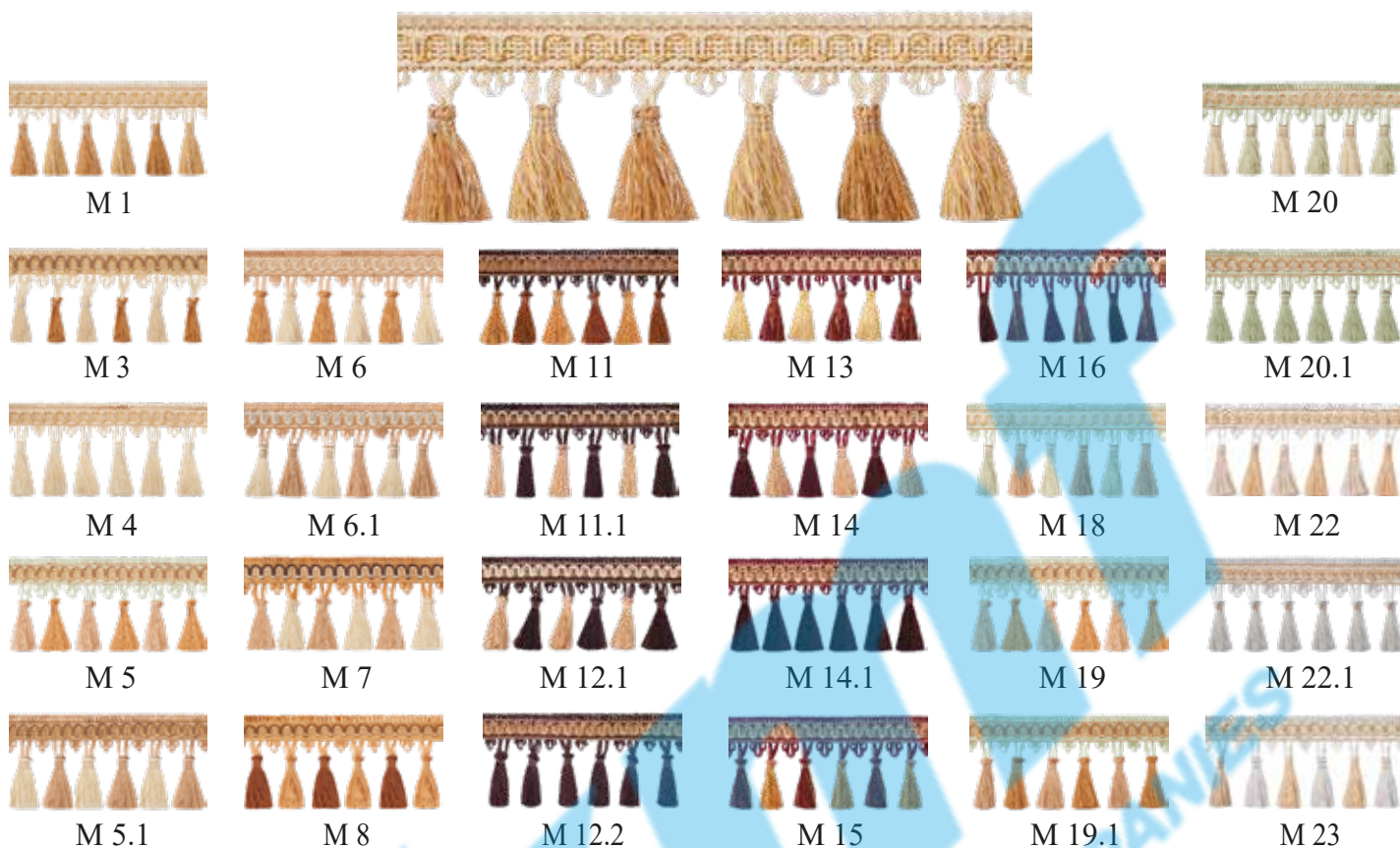


D 5

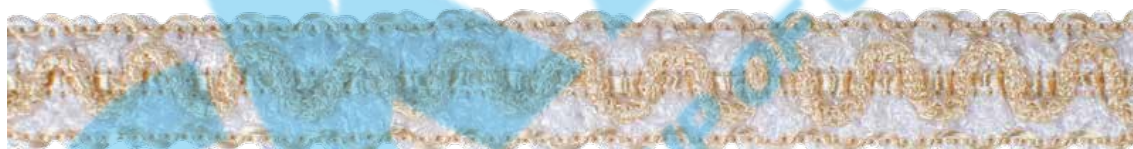


D 9

Бахрома с кистями



Тесьма декоративная



TO101



TO111



TO231



TO721



TO161



TO501



TO741



TO191



TO502



TO801



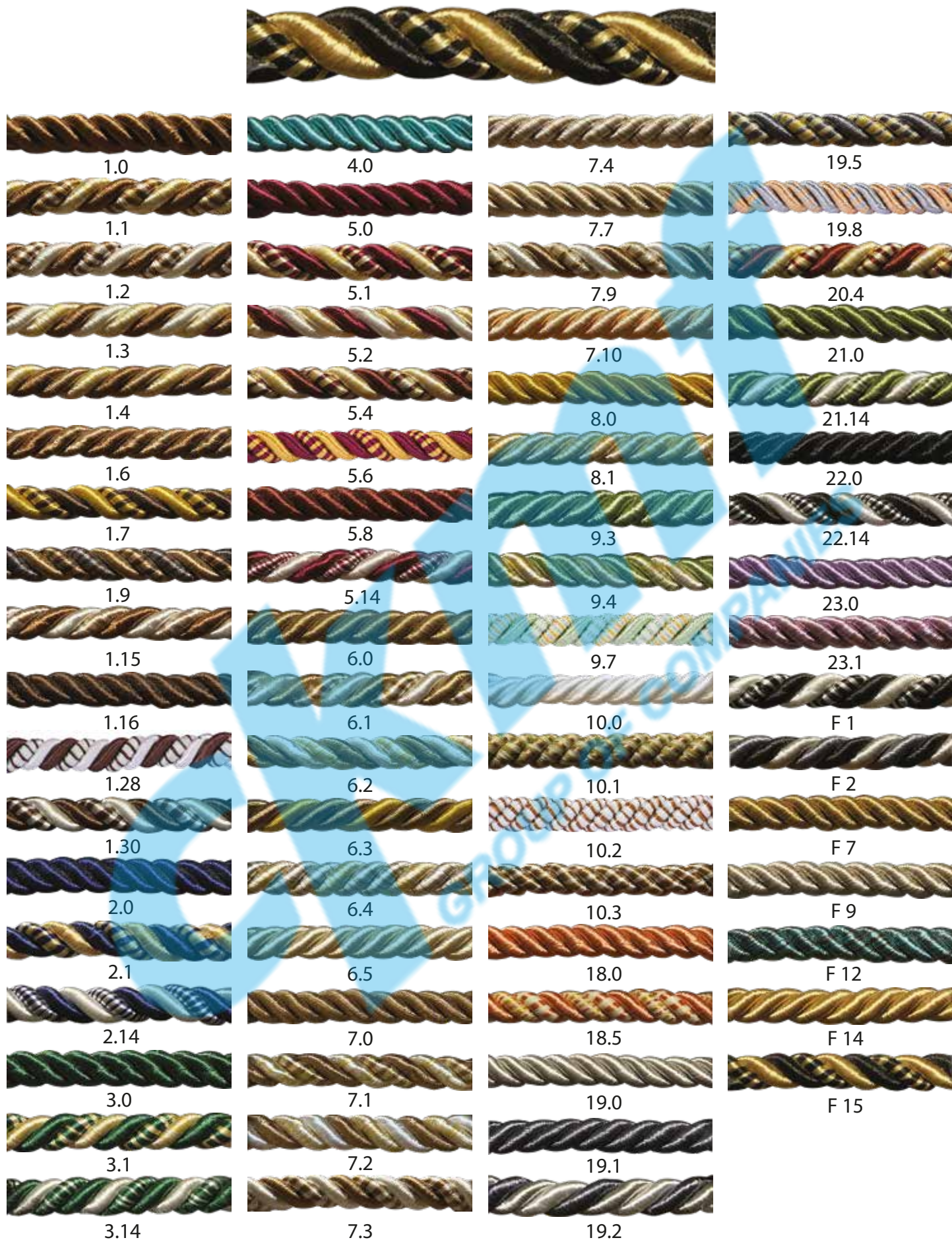
TO221



TO712



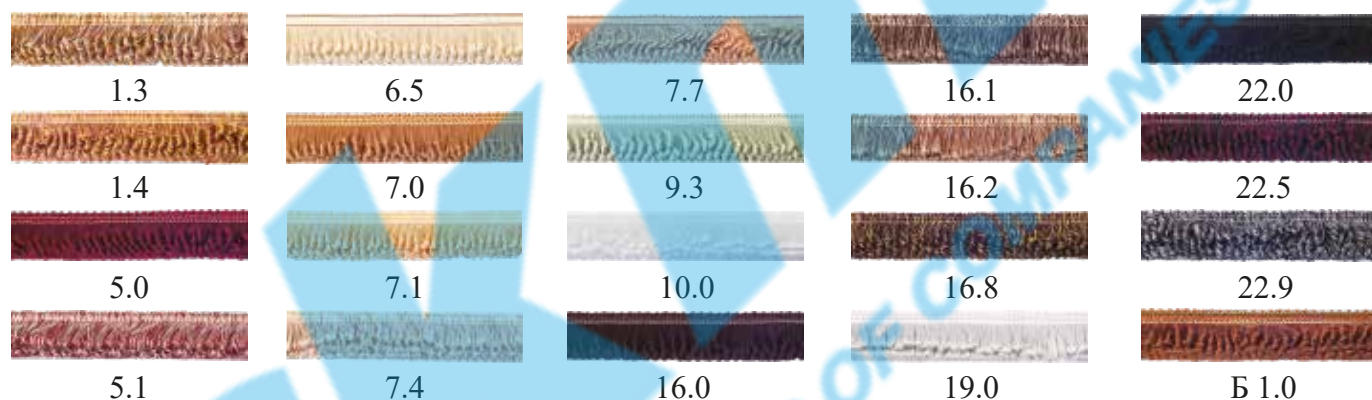
TO901



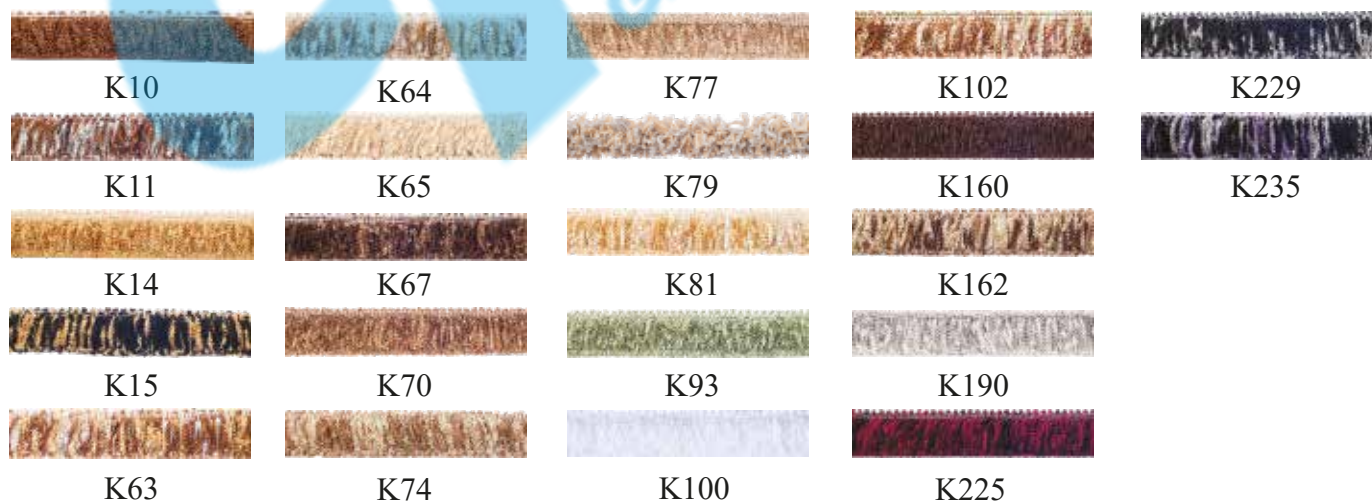
Бахрома резаная



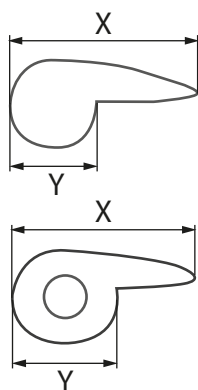
Бахрома букле



Бахрома KDK



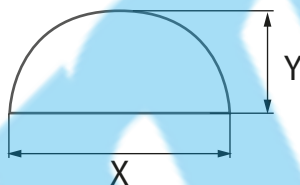
Профиль EVA 5009



Наименование	Размеры X/Y, мм
5009 - 080	20,5 / 8
5009 - 100	21,5 / 10

5009 - 120	23 / 12
5009 - 140	25 / 14
5009 - 160	28 / 16
5009 - 180	31,5 / 18
5009 - 200	34 / 20
5009 - 220	35,5 / 22
5009 - 250	39 / 25

Профиль EVA 5111



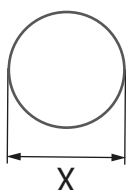
Наименование	Размеры X/Y, мм
5111 - 030	30 / 15
5111 - 040	40 / 20
5111 - 050	50 / 25
5111 - 060	60 / 30
5111 - 070	70 / 35
5111 - 100	100 / 50

Профиль EVA 5012



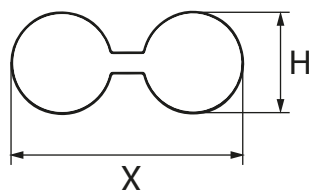
Артикул	Упаковка	Диаметр	Ширина
5012-180	130	18	33
5012-250	100	25	33

Профиль EVA 5015



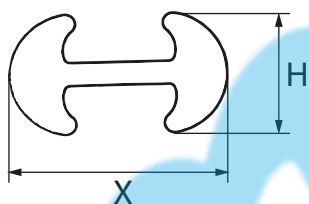
Наименование	Диаметр X, мм
5015 - 030	3
5015 - 040	4
5015 - 050	5
5015 - 060	6
5015 - 080	8

Профиль потайного шва 5040-050



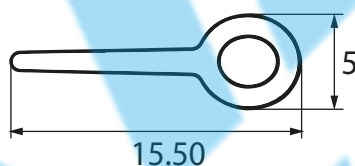
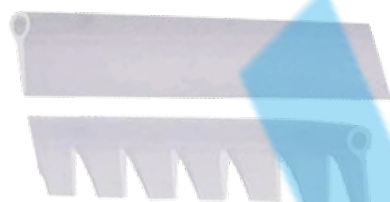
№	5040-050
X	11.5
H	5.0
Намотка	200 м

Профиль потайного шва 2140



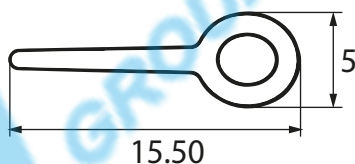
№	2140-051	2140-071
X	8.90	11.6
H	5.0	7.0
Намотка	300 м	200 м

Кант 2109 - 051 (с перфорацией)



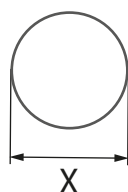
Намотка	200 м
---------	-------

Кант 2109-050



Намотка	200 м
---------	-------

Уплотнитель вилат



Диаметр X, мм	
6	15
7	20
8	30
10	40
12	50



Лента контактная

Ширина
16 мм
20 мм
25 мм
50 мм



Липучка с клеевым слоем

Ширина
25 мм
50 мм

Окантовки



Размеры, мм	Цвет
22	бежевый
22	белый
22	коричневый
22	черный
32	бежевый
32	белый
32	бирюзовый
32	голубой
32	синий



Стропа

Размеры, мм	Цвет
20	черная
25	черная
30	черная
30	бежевая
50	черная

Тесьма матрасная



Размеры, мм	Цвет
32	белая
35	золотая
42	серебро

Резинки



Размеры, мм	Цвет
6	черная
8	
10	
20	
25	белая
30	
40	
50	

Лента корсажная



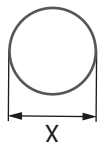
Ширина
43 мм
45 мм
50 мм
70 мм

Лента киперная



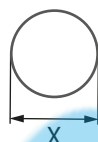
Размеры, мм	Цвет
8	белый
10	белый
15	белый
20	белый
25	белый
30	белый

Шнур резиновый



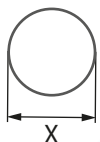
Диаметр X, мм
5-6
7-8

Шнур мебельный



Диаметр X, мм
5
6
8
10

Шнур полипропиленовый



Диаметр X, мм
4
5
6
8
10

Шпагат

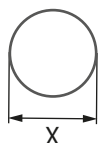


Параметры	
1000 текс	2200 текс

Джутовый канат

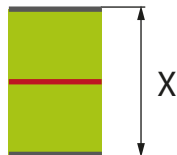


Канат из 100% джута, практически не растягивается под воздействием нагрузок и обладает высоким коэффициентом трения, не поддается воздействию УФ-излучения, а также хорошо поглощает влагу, не гниет и не реагирует на перепады температур.

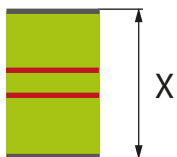


Диаметр, мм	
5	8
6	10

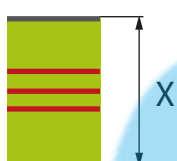
*возможно изготовление другого диаметра на заказ



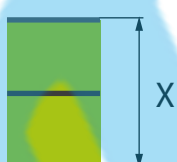
Наименование	Ширина X	Эластичность
BLS - 105	5 см	100%
BLS - 106	6 см	



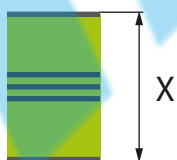
Наименование	Ширина X	Эластичность
BS - 1015	5 см	60%
BS - 1016	6 см	



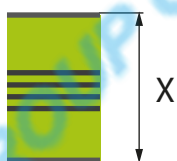
Наименование	Ширина X	Эластичность
SF - 205	5 см	50%
BLS - 206	6 см	



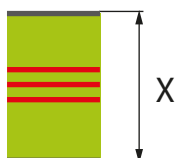
Наименование	Ширина X	Эластичность
150 C	5 см	100%
160 C	6 см	



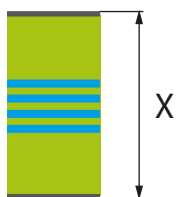
Наименование	Ширина X	Эластичность
350 C	5 см	60%
360 C	6 см	



Наименование	Ширина X	Эластичность
450 C	5 см	40%
460 C	6 см	



Наименование	Ширина X	Эластичность
S 50	5 см	40%



Наименование	Ширина X	Эластичность
BS - 510	5 см	20%
50C001	5 см	14%
BS - 810	8 см	14%
80C001	8 см	14%

Нитки швейные



Характеристики
20S2/45
20S3/70
40S2

Нитки отделочные



Характеристики
300D3/S40
500D3/S20
1000D3/S10

Нитка 70/2 (Кокон). Белая

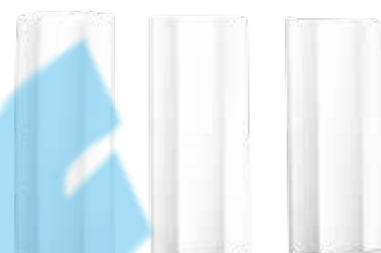


Нижняя челночная нить для многоигольных стегальных машин.
Текстурированная нить.
Состав: PE.

Область применения:

- производство подушек и одеял;
- стегание подкладок для верхней одежды;
- стегание покрывал, матрасников, чехлов и др.

Мелки мебельные, мел швейный белый и цветной



Зажимы для ткани



4002



4003



Ножницы (зигзаг)

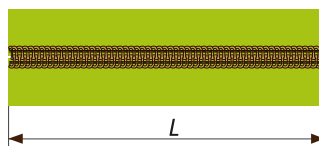


Ножницы (делюкс 900)

Ножницы (стандарт 240)

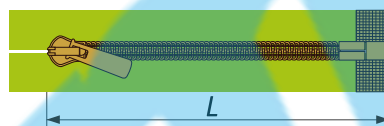
Характеристики:
Общая длина: 23.5 см
Толщина лезвия: 0.5 см
Длина лезвия: 9 см

Молния "Витая" рулонная



Тип	Размер L
№3	400 м.п.
№5	200 м.п.
№10	100 м.п.

Молния для матрасов размерная



Молния резаная, длина L, см		
570	590	650
690	730	770
810		
С ограничителем и без		

Бегунки (слайдеры)



Разновидности	Цвета
C3	Цветной
C5	Хром
C10	Черный хром

Бегунки двусторонние



Разновидности	Цвета
C3	Цветной
C5	Хром
C10	Черный хром



Golden with black point



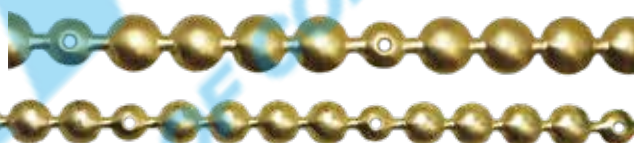
Black



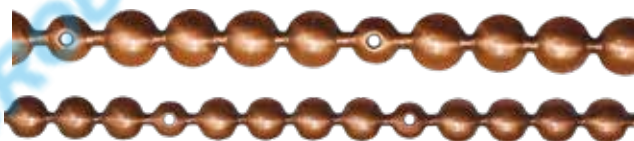
Bronze renaissance



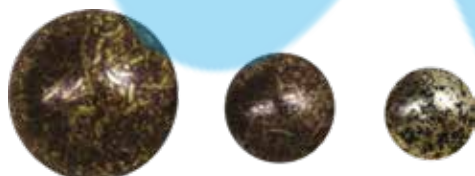
Nickel



Brassed



Red cooper



Old gold

Диаметры гвоздей и лент для всех цветов: 9,5; 11,3; 16; 18 мм.

Длина гвоздевой ленты: 1 метр.

Декоративные металлические молдинги



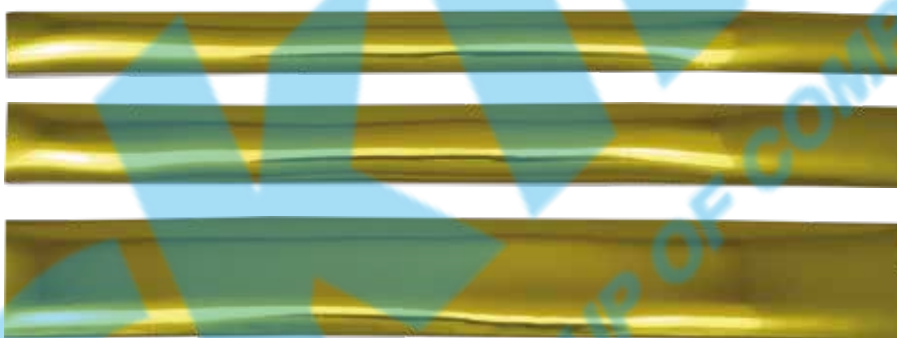
NEW



Brush Rose gold Brushed black

В рулонах по 100 м.
Толщина металла: 0.4 мм;
Ширина: 20, 30, 40, 50, 60 мм;
Цвета: золото, матовый черный,
хром, бронза, матовый хром,
матовое золото.

Декоративный молдинг ПВХ на клеевой основе (Gold)

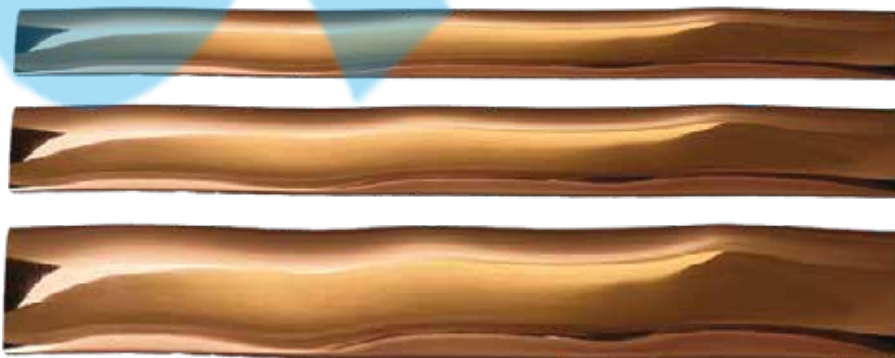


15 мм

20 мм

30 мм

Декоративный молдинг ПВХ на клеевой основе (Rose gold)

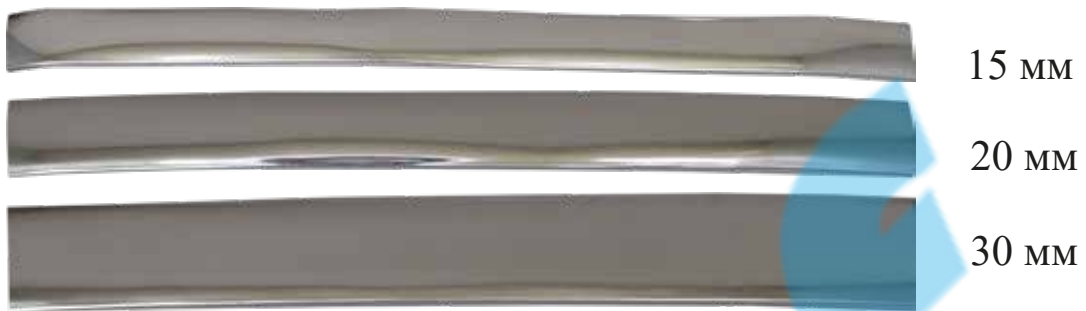


15 мм

20 мм

30 мм

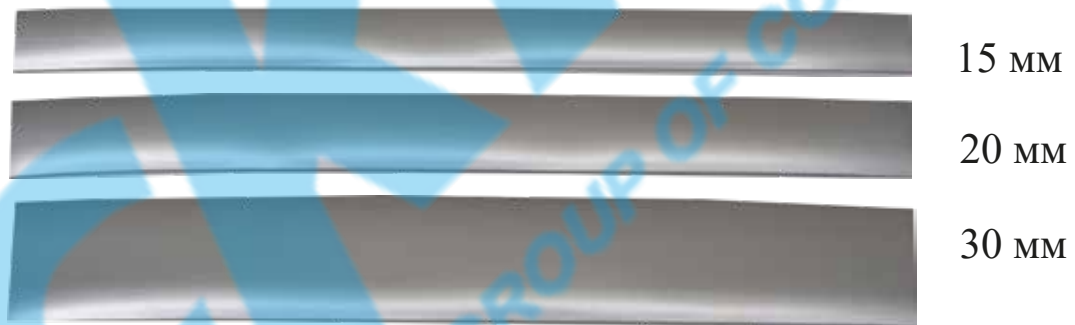
Декоративный молдинг ПВХ на клеевой основе (Silver)



Декоративный молдинг ПВХ на клеевой основе (Bronze)



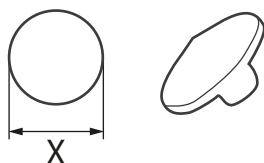
Декоративный молдинг ПВХ на клеевой основе (Matt chrome)



Декоративный молдинг ПВХ на клеевой основе (Black)

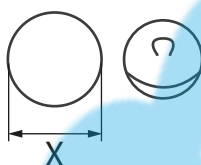


Стразные пуговицы акрил



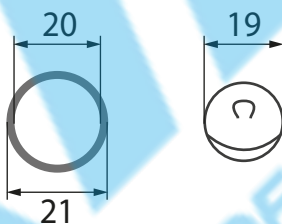
Диаметр, X
18 мм
20 мм
22 мм
25 мм
30 мм

Пуговица двусоставная



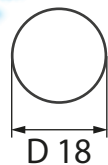
Название	Диаметр, X
№26	15.5 мм
№28	18 мм
№30	18 мм
№32	19 мм
№36	21 мм
№40	24 мм

Пуговица двусоставная А №36 NEW

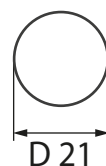


Материал исполнения: сталь

Пуговица №28 с усом



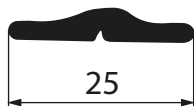
Пуговица с отверстием 21



Цвет	30 мм	25 мм	22 мм	18 мм	20 мм	18 мм
1.						
2.						
3.						
4.						
5.						
6.						
7.						
8.						
9.						
10.						
11.						
12.						



6251-000 - крепежное ребро для фиксации петли при точечной утяжке (втяжке)



Длина	25 мм
Кол-во	5000 шт

Кант 6251-000 ПУ

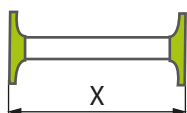


6254 - крепежная пуговица для фиксации при точечной утяжке



№	6254-182	6254-271
D	18	27
Кол-во	2600	1000

Кант 6254-182 ПУ



Наименование	Размеры X, мм
6375	20 - 400

Утяжка 6375



Шило SKM



Шило для утяжек



Нить капроновая высокопрочная для утяжек



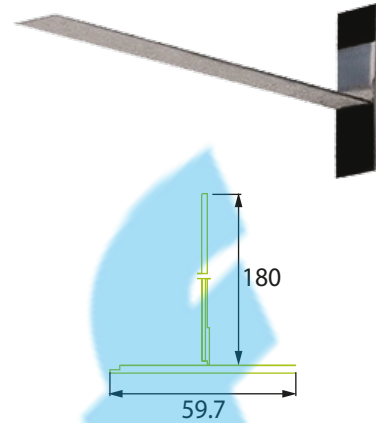
6301 - Крепежная петля для точечной утяжки (втяжки). Прочная нить, белая.

Длины канта 6301, мм.			
30	60	70	80
100	130	140	160
Количество в упаковке: 1000 шт			

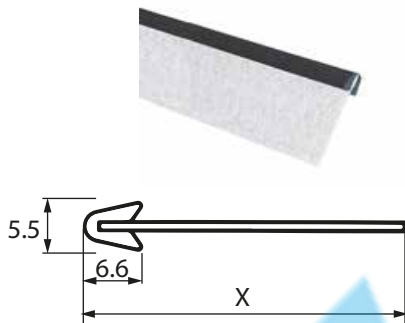
Кант 6301 - ПУ



Утяжка 27840-120

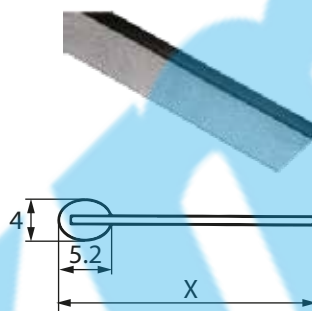


Утяжка 27840-180



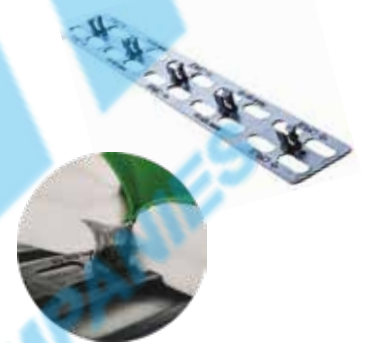
X	15	30	50
	20	35	60
	25	40	80

Кант 3694 ПУ (1.2м)



X	15	30	60
	20	35	75
	25	40	

Кант 2781



Длина	1200 мм
Кол-во	40 шт

Кант 4370-034 ПУ



Черный, белый, металлик
250 метров, 3.6 мм головка,
6 мм юбка

Кедер вшивной



Кант состоит из твердого пластмассового сердечника диаметром 6 мм, в оплетке из нетканого материала, ширина «реснички» 25 мм, намотка бобин 200 м

Кант Fibertex

Фибертекс (ромб)

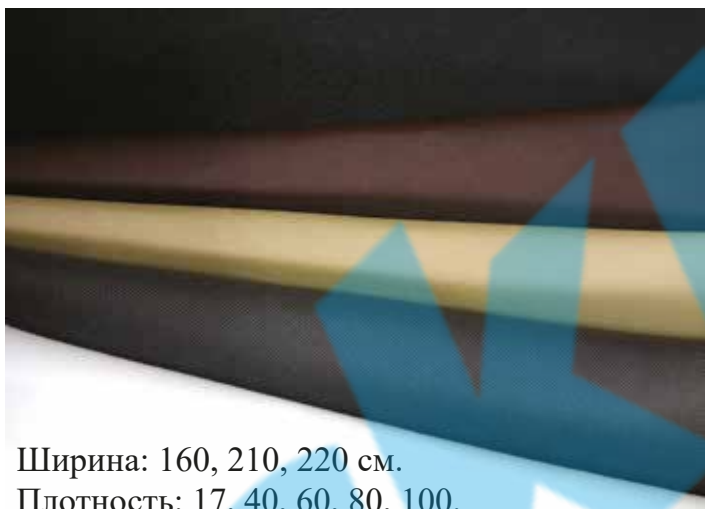


Ширина: 160 см. Цвет: черный, серый, бежевый, молочный.

Фибертекс (кирпич)



Спанбонд



Ширина: 160, 210, 220 см.
Плотность: 17, 40, 60, 80, 100.
Цвет: черный, белый, серый, беж, коричневый

Валютин



Цвет: бежевый, серый, черный

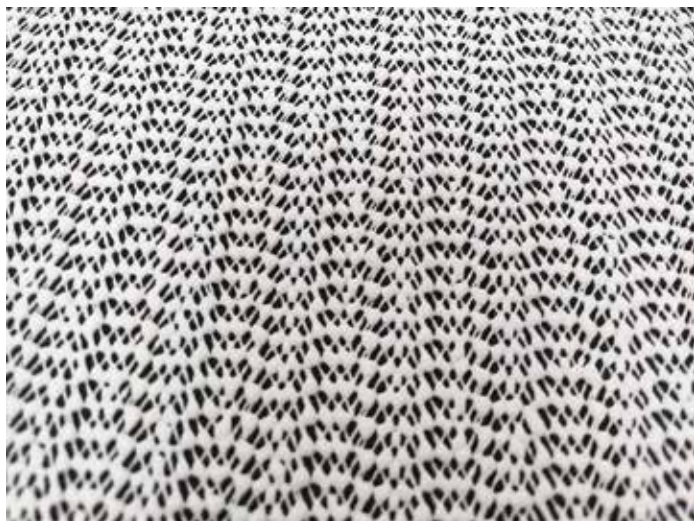
Габардин



Габардин 14-1112 (1.5м светло-бежевый 145 гр)
Габардин 15-4101 (1.5м светло-серый 145 гр)
Габардин 17-1322 (1.5м бежевый 145 гр)
Габардин 18-4005 (1.5м серый 145 гр)
Габардин 19-1111 (1.5м коричневый 145 гр)

Возможно изготовление цвета по палитре
под заказ от 2000 метров

Сетка анτισлайд



Плотность: 230 г/м², ширина 180 см.
Цвет: белый, бежевый, серый

Анτισлайд Nonwoven 2 м



Плотность: 115 г/м², ширина 200 см.
Цвет: серый

Ткань анτισлайд



Ширина: 150 см. Возможно нанесение Анτισлайд на любую ткань

Ткань матрасная Антислип



Ширина: 220 см. Плотность: 145 гр/м²

Сетки Трикавер



Название	Плотность	min, см	max, см	Область использования
C-STOC-015	15 г/м ²	10	100	подушки и одиночные матрасы
C-STOC-015G	15 г/м ²	90	200	двойные матрасы
C-STOC-030	30 г/м ²	10	80	подушки и одиночные матрасы
C-STOC-030G	30 г/м ²	90	200	двойные матрасы
C-RIB-020/70	45 г/м ²	10	70	подушки и одиночные матрасы
C-RIB-020/220	35 г/м ²	90	220	двойные матрасы

Опенформ



Поролон



Поролоновая крошка



Синтешар



Синтепух



Лебяжий пух



Войлок



Белый войлок



Ватин прошивной



- 1) шир.1,5 пл.200 гр.м2 (40 м.)
- 2) шир.1,5 пл.240 гр.м2 (50 м.)

Ватин прошивной (хлопок)



Синтепон



Периотек





Ватэкс



Плотность 600, 1200, 1800 г/м²;
толщина 1, 2, 3 см, ширина 200 см.

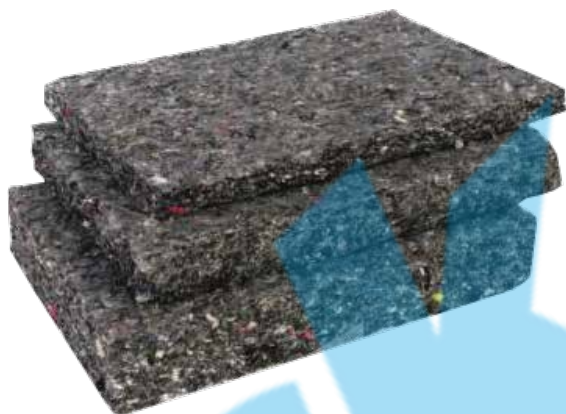


Ватэкс Pro-Тек



Плотность 600, 900, 1200 г/м²;
толщина 3, 5, 8 см, ширина 150 см.

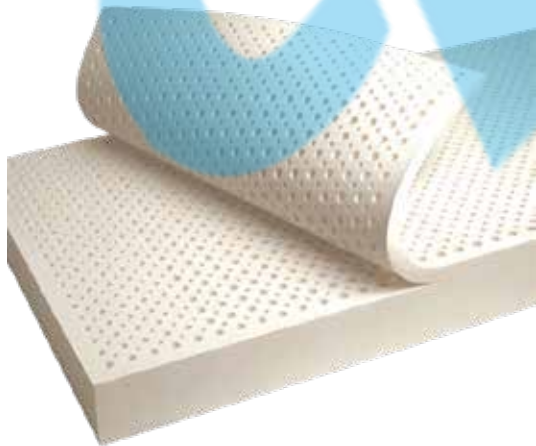
Лайтек



Синтепон ХАРД



Латекс перфорированный



Термостежка



Цвет: бежевый, белый, черный, молочный,
кониичневый, оливковый

Мешковина



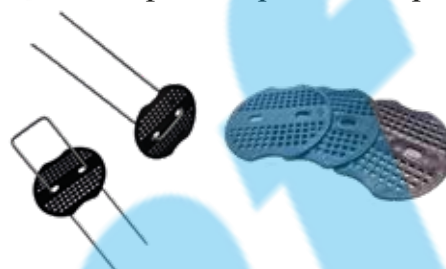
Плотность: 170, 280 гр/м²

Агротекстиль с разметкой



Размеры:
1.2 м, 70 гр;
1.5 м, 70 гр.

Скоба с фиксатором для агротекстиля (100 шт)



Ширина:
3, 4 см.
Длина:
10, 15, 20 см.
Толщина:
2.5, 3, 4 мм.

Тик матрасный



Тик суровый



Кокосовая койра



Латексные стики



Гранулы пенополистирола



Подложка НПЭ



Воздушно-пузырчатая пленка



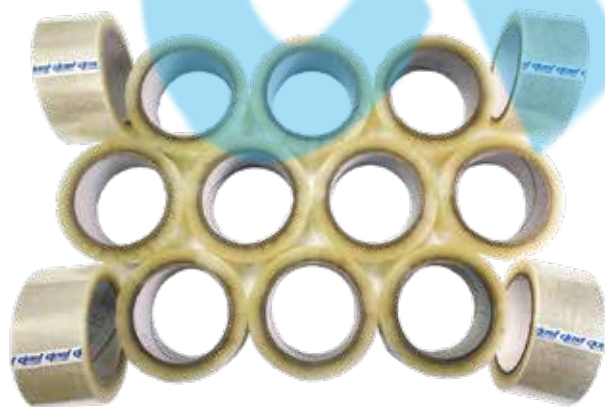
2-10-65 1.5/100 м

Пленка упаковочная



Рукав 1,5 м; плотность 30-150 мкм.

Скотч прозрачный

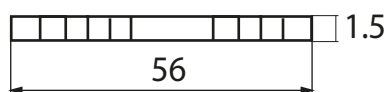


Стрейч плёнка



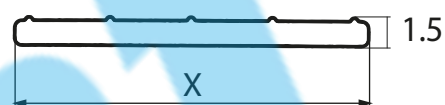
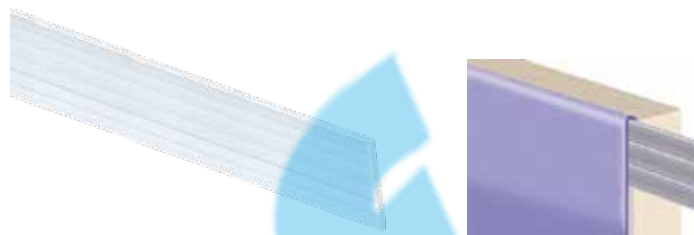
Первичное сырье 17 гр/м²

Скобная полоса 2010-605 ПУ



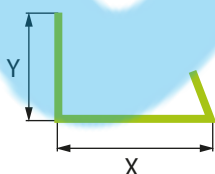
Намотка
200 м

Скобная полоса 3074 ПУ



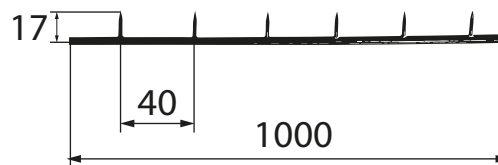
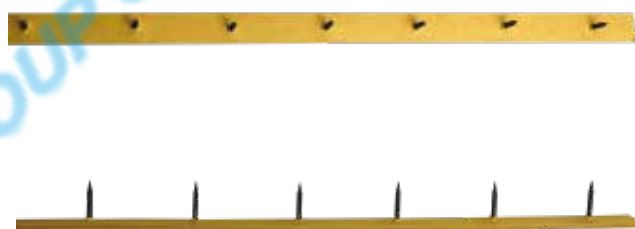
№	3074-100	3074-150
X	10.0	15.0
H	0.8	1.2
Намотка	1000 м	500 м

Скобная полоса 6079-000



Размеры X/Y, мм
10 / 9

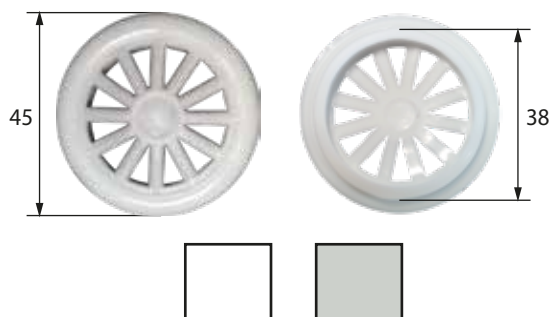
Крепежная лента 6064-015



Аэратор CPS-310 ECO



Заглушка для короба TW 0184



Ручка для матраса HND 305



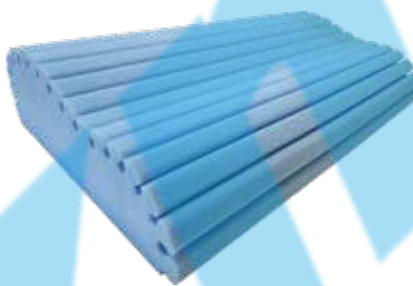
Цвет: белый, серый (RAL 7035);
Внешний диаметр: 45 мм;
Внутренний диаметр: 38 мм.

Подушка Memory Foam эргономика



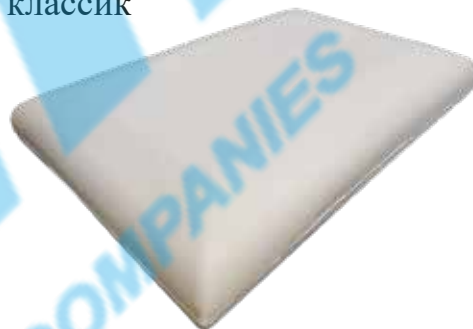
Длина	32 см
Ширина	50 см
Высота	7-11 см

Подушка Memory Foam 4518



Длина	30 см
Ширина	50 см
Высота	8-11 см

Подушка Memory Foam классик



Длина	40 см
Ширина	60 см
Высота	11 см

Эргономика гель



Подушка memory foam (размеры: 28 x 28 x 9 см)



Релакс Бьюти



